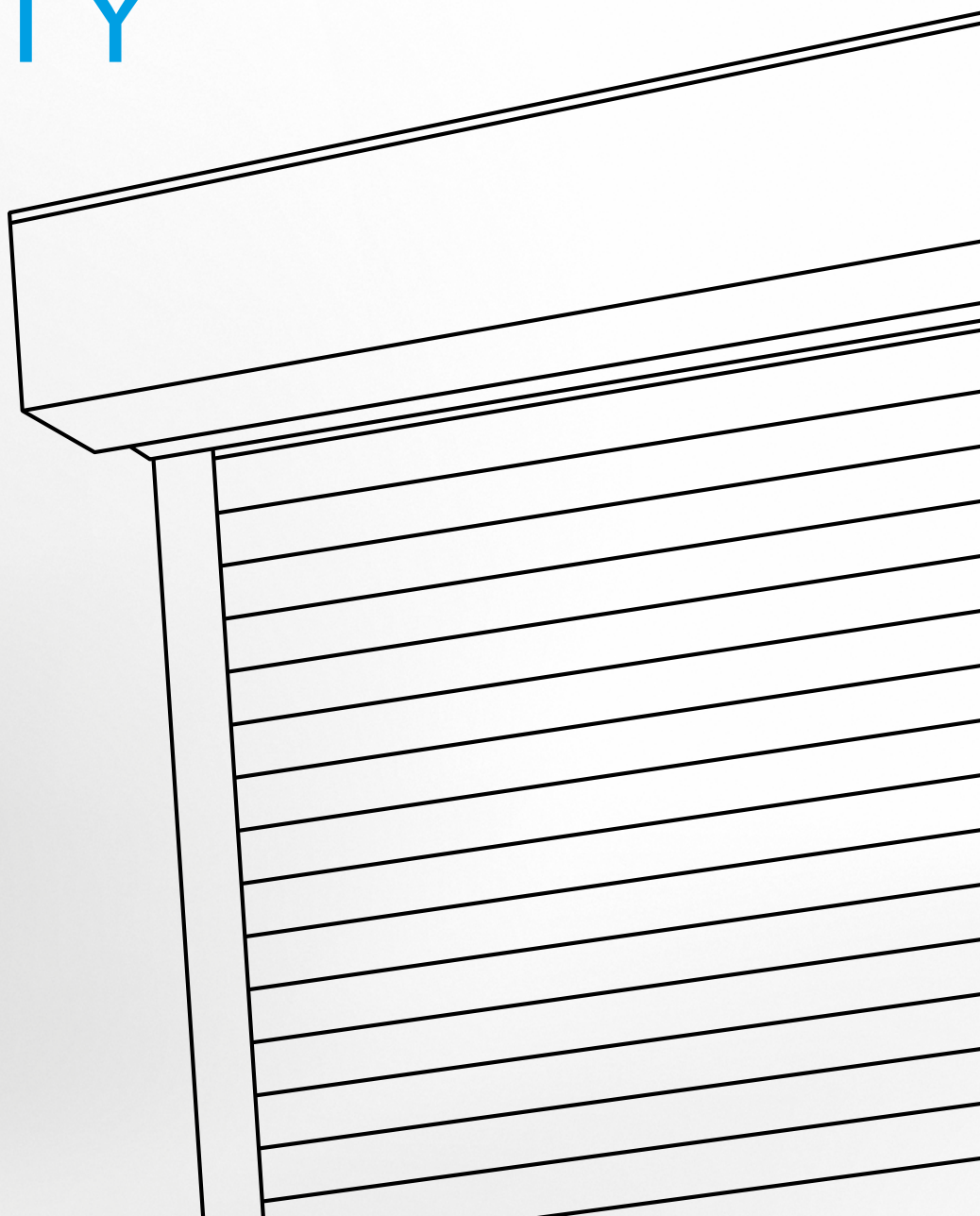




TECHNICKÝ MANUÁL

VENKOVNÍ ROLETY



Obsah - Venkovní rolety

| | |
|---|-----------|
| Označení výrobku CE | 3 |
| Produktové tolerance | 4 |
| Venkovní roleta Vivera / Vivera-Sectra | 5 |
| Základní specifikace produktu | 5 |
| Vyměření a montáž | 9 |
| Schématické řezy | 15 |
| Venkovní roleta do překladu HELUZ | 20 |
| Základní specifikace produktu | 20 |
| Vyměření a montáž | 23 |
| Venkovní roleta ROLOSA | 27 |
| Základní specifikace produktu | 28 |
| Vyměření a montáž | 35 |
| VENKOVNÍ ROLETA SALVIS | 41 |
| Základní specifikace produktu | 42 |
| Vyměření a montáž | 45 |
| Motory | 51 |
| Návod na obsluhu a údržbu | 53 |
| Solární napájení | 56 |
| Krycí schránky | 57 |
| Vodící lišty | 64 |
| Lamely | 67 |
| Komponenty | 68 |

ISOTRA *Quality*

Značka symbolizující mnohaletou tradici, nevyčíslitelné investice do vlastního vývoje, používání kvalitních materiálů, technologickou vyspělost, spolehlivou práci stovek zaměstnanců a mnoho dalších parametrů, které tvoří jeden celek – finální výrobek společnosti ISOTRA.

Označení výrobku CE

Všechny venkovní rolety firmy ISOTRA a.s. vyhovují normě ČSN EN 13659:2007

Evropská značka shody CE – označení uvedené na výrobcích:



Evropská značka shody CE – označení uvedené v průvodních obchodních dokladech:

| | | | |
|---|--|--|--|
|  |  |  |  |
| ISOTRA a.s. Bílavecká 2411/1, 746 01 Opava 07 | ISOTRA a.s. Bílavecká 2411/1, 746 01 Opava 07 | ISOTRA a.s. Bílavecká 2411/1, 746 01 Opava 07 | ISOTRA a.s. Bílavecká 2411/1, 746 01 Opava 07 |
| EN 13659:2015 VIVERA CPR 020/2017 Vnější protisluneční clona Odolnost proti větru: 0 - 6 Přídavný tepelný odpor ΔR: 0,18 m2.K/W Celkový činitel prostupu sluneční energie gtot: 0,026 - 0,08 | EN 13659:2015 HELUZ CPR 021/2017 Vnější protisluneční clona Odolnost proti větru: 0 - 6 Přídavný tepelný odpor ΔR: 0,18 m2.K/W Celkový činitel prostupu sluneční energie gtot: 0,026 - 0,08 | EN 13659 ROLOSA CPR 056/2024 Vnější protisluneční clona Odolnost proti větru: 0 - 6 Přídavný tepelný odpor ΔR: 0,18 m2.K/W Celkový činitel prostupu sluneční energie gtot: 0,026 - 0,08 | EN 13659 SALVIS CPR 057/2024 Vnější protisluneční clona Odolnost proti větru: 0 - 6 Přídavný tepelný odpor ΔR: 0,18 m2.K/W Celkový činitel prostupu sluneční energie gtot: 0,026 - 0,08 |

Norma EN 13659 - omezení ovládací síly u manuálního ovládání

Váha roletového pancíře v závislosti na hodnotách váhy lamel (kg/m²) a celkové plochy rolety (m²)

| Použití lamely | m ² | M 317; M 328; MY 442; AR377 | | | | | | | | | | | M 317; MY 442 | | MY 442 | | | |
|----------------|-------------------|-------------------------------|-----|-----|-----|-----|-----|-----|-----|-----|-----|-----|---------------|-----|--------|-----|-----|-----|
| | | 0,5 | 1,0 | 1,5 | 2,0 | 2,5 | 3,0 | 3,5 | 4,0 | 4,5 | 5,0 | 5,5 | 6,0 | 6,5 | 7,0 | 7,5 | 8,0 | 8,5 |
| Typ lamely | kg/m ² | váha roletového pancíře (kg)* | | | | | | | | | | | | | | | | |
| M 317 | 2,80 | 1 | 3 | 4 | 6 | 7 | 8 | 10 | 11 | 13 | 14 | 15 | 17 | 18 | | | | |
| M 328 | 2,60 | 1 | 3 | 4 | 5 | 7 | 8 | 9 | 10 | 12 | 13 | 14 | | | | | | |
| MY 442 | 2,85 | 2 | 3 | 5 | 7 | 9 | 10 | 12 | 14 | 16 | 17 | 19 | 21 | 22 | 24 | 26 | 28 | 29 |

*Váha roletového pancíře je zaokrouhlená!

| Ovládání | Max. váha pancíře (kg) |
|----------------------|------------------------|
| šňůra | 5 |
| pásek | 9 |
| naviják s klikou P/Š | 9 |
| klika | 15 |
| pružina | 15 |
| motor | 29 |

Výběr typu ovládání v závislosti na váze roletového pancíře (kg)

| | m ² | 0,5 | 1,0 | 1,5 | 2,0 | 2,5 | 3,0 | 3,5 | 4,0 | 4,5 | 5,0 | 5,5 | 6,0 | 6,5 | 7,0 | 7,5 | 8,0 | 8,5 |
|---------------|-------------------|-----|-----|-----|-----------|-----------|-----------|-----------|-----|-----|-----|-----|-----|-----|-----|-----|-----|-----|
| Typ lamely | kg/m ² | | | | | | | | | | | | | | | | | |
| M 317 | 2,80 | 6 | 6 | 6 | 1,2,3,4,5 | 1,2,3,4,5 | 1,2,3,4,5 | 4,5 | 4,5 | 4,5 | 4,5 | 4,5 | 5 | 5 | | | | |
| M 328 | 2,60 | 6 | 6 | 6 | 6 | 1,2,3,4,5 | 1,2,3,4,5 | 1,2,3,4,5 | 4,5 | 4,5 | 4,5 | 4,5 | | | | | | |
| MY 442 | 2,85 | 6 | 6 | 6 | 1,2,3,4,5 | 1,2,3,4,5 | 4,5 | 4,5 | 4,5 | 5 | 5 | 5 | 5 | 5 | 5 | 5 | 5 | 5 |

Vysvětlivky

| | |
|-----------------------|---|
| pásek | 1 |
| šňůra | 2 |
| naviják s klikou P/Š | 3 |
| klika | 4 |
| motor | 5 |
| všechny typy ovládání | 6 |

PRODUKTOVÉ TOLERANCE

Výrobce: **ISOTRA a.s., Bílovecká 2411/1, 746 01 Opava, IČ: 47679191**

Výrobek: **VENKOVNÍ ROLETY**

Přehled produktových tolerancí slouží ke stanovení přípustné hranice shody a neshody výrobku. Tento list lze využít jako argumentace proti neoprávněným reklamacím klientů.

Venkovní rolety jsou složeny z množství elementů s různými materiálovými vlastnostmi a výrobními tolerancemi. I přes optimálně zvolené produkty může i při nové instalaci vzhledem k produktové toleranci dojít k rozdílům od ideální funkce. Venkovní rolety jsou produktem, který je neustále vystavován vlivu počasí především teploty, vlhkosti, povětrnostním vlivům a špíně. Tyto mají velký vliv na funkci a vzhled venkovní rolety.

Odchytky od tabulkových hodnot mohou být v určitém rozsahu našimi techniky zkorigovány.

Prosím mějte na vědomí:

Uvedené mezní hodnoty jsou vytvořeny na základě aktuálního stavu techniky, příslušných technických norem a na základě dlouholeté zkušenosti.

Platné jsou tabulkové hodnoty jen pro venkovní rolety v rámci povolených výrobních rozměrů, které naleznete v našem aktuálním technickém katalogu.

| | Vlastnost | Popis odchytky | Tolerance |
|---|---------------------------------------|--|-----------|
| 1 | Šířka rolety | Šířka rolety do 2000 mm | +0, -3mm |
| | | Šířka rolety od 2000 mm do 4000 mm | +0, -4mm |
| | | Šířka rolety nad 4000 mm | +0, -5mm |
| 2 | Výška rolety | Výška rolety do 1500 mm | +0, -4mm |
| | | Výška rolety od 1500 do 2500 mm | +0, -6mm |
| | | Výška rolety nad 2500 mm | +0, -10mm |
| 3 | Křivost pancíře | Odchytky od rovnoměrnosti | max. 15mm |
| 4 | Šikmý chod pancíře | Odchytky od rovnoměrnosti | +/- 10mm |
| 5 | Délka chodu rolety | Nepřetržitá délka běhu motoru | max. 4min |
| 6 | Propustnost světla - dle ČSN EN 14501 | V uzavřeném stavu není žádný horizontální průhled z venku dovnitř. | přípustné |
| | | V uzavřeném stavu není žádný horizontální průhled z vnitřku ven. | přípustné |
| 7 | Akustika | Chodové a vypínací zvuky jsou dány technickým řešením. | přípustné |
| | | Hluk dle síly větru. | přípustné |

Vivera

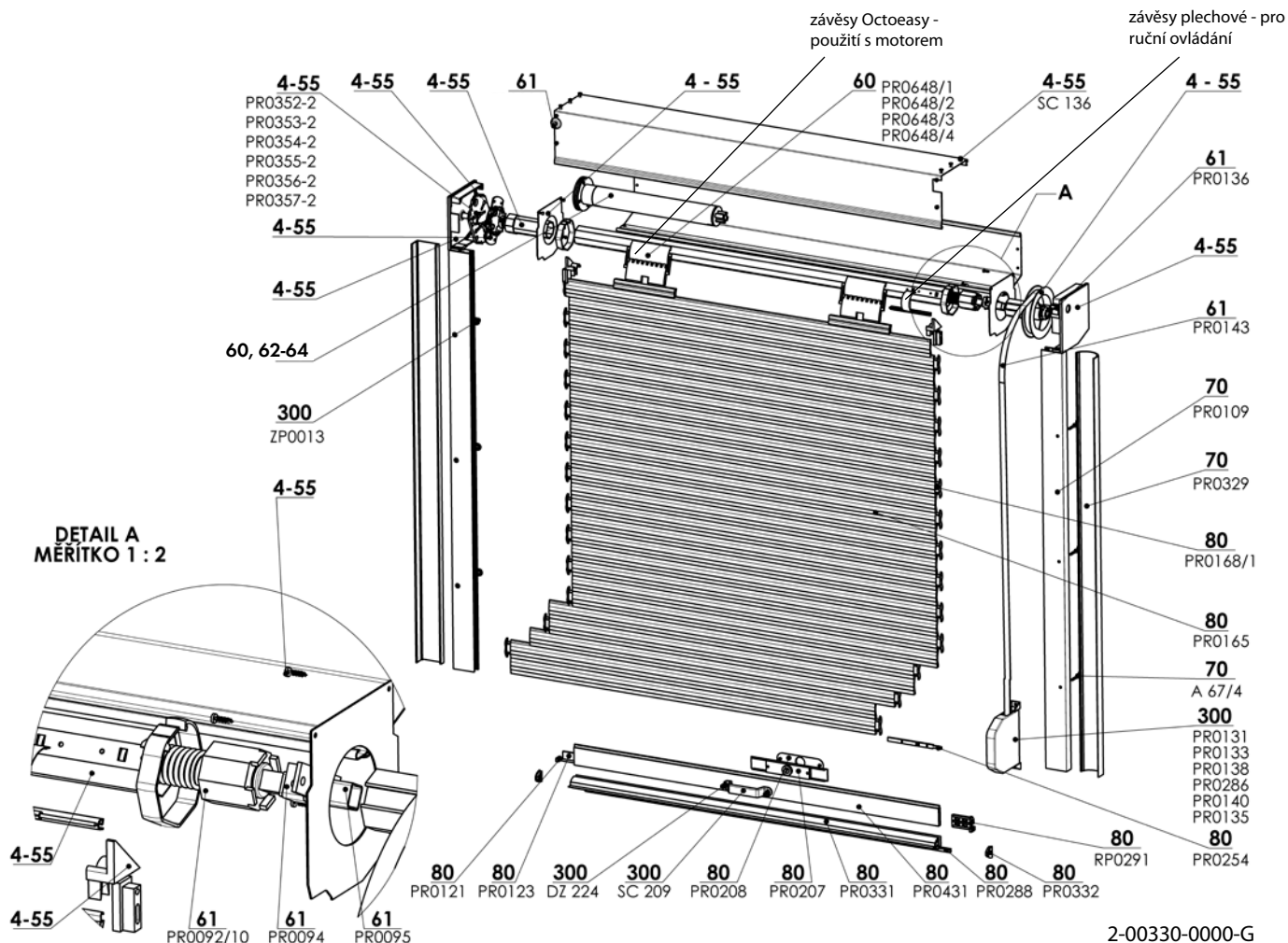


- ▲ Vysoký stupeň zastínění a snižování hladiny venkovního hluku
- ▲ Možnost elektrického ovládání
- ▲ Vhodná pro dodatečnou montáž na rám okna nebo na fasádu
- ▲ Možnost varianty pro zaomítání pod fasádu nebo zateplovací systém
- ▲ Hliníkové lamely plněné PUR pěnou
- ▲ Možnost provedení s integrovanou sítí proti hmyzu

ISOTRA *Quality*

Venkovní roleta Vivera / Vivera-Sectra

Základní specifikace produktu



Ovládání

- Šňůra - slouží k vytahování a spuštění rolety. Šňůra \varnothing 4,5 mm v barvě bílé nebo hnědé.
- Pásek - slouží k vytahování a spuštění rolety. Pásek šíře 14 mm v barvě bílé nebo hnědé.
- Klika - slouží k vytahování a spuštění rolety. Klika - vyrobená z plastu a oceli (trubka \varnothing 15,5 mm nebo \varnothing 13 mm). Průchod kliky pod úhlem 45° nebo 90°.
- Pružina - slouží k vytahování a spuštění rolety. Roleta je ovládaná ručně, přičemž zpětné navinutí rolety zajišťuje předepjatá pružina, který je uložená v hřídeli. Hřídel o průměru 40 mm. Nutno použít lamely bez otvorů v zámku. Nutno použít zámek nebo západky v dolní liště.
- Klikový navijec šňůry - slouží k vytahování a spuštění rolety. Barva bílá nebo hnědá.
- Klikový navijec pásku - slouží k vytahování a spuštění rolety. Barva bílá nebo hnědá.
- Motor - s krouticím momentem 4 – 20 Nm se montuje do osmi-hranné hřídele o průměru 40 mm nebo 60 mm. V závislosti na rozměrech rolety lze jedním motorem ovládat i více rolet současně.

Standardní rozměry Vivera

| Lamela | Ovládání | Šířka (mm) | | Výška (mm) | | Garantovaná plocha (m ²) |
|--------|--------------|------------|------|------------|------|--------------------------------------|
| | | min. | max. | min. | max. | max. |
| M328 | šňůra, pásek | 450 | 2700 | 800 | 4350 | 3,5 |
| | klika, motor | 450 | 2700 | 800 | 4350 | 5,8 |
| | pružina | 900 | - | - | - | 5,6 (17 kg) |
| M317 | šňůra, pásek | 450 | 2900 | 800 | 4340 | 3,2 |
| | klika, motor | 450 | 2900 | 800 | 4340 | 6,5 |
| MY442 | motor | 450 | 4000 | 800 | 2860 | 8,5 |

Standardní rozměry Vivera-Sectra

| Lamela | Šířka (mm) | | Výška (mm) | | Garantovaná plocha (m ²) |
|-------------------|------------|------|------------|------|--------------------------------------|
| | min. | max. | min. | max. | max. |
| M328, M317, MY442 | 450 | 1800 | 800 | 2500 | 3 |

Pro stanovení výšky boxu u motorického ovládání musíme brát v úvahu, že se do daného boxu vejde roleta o celkové výšce 100mm kratší, než je standard pro manuální ovládání. Společný box pro venkovní rolety podomítkové je max. 4 m, pro přiznané max. 5,5 m.

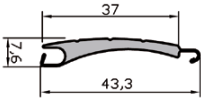
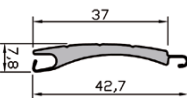
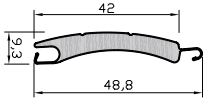
VIVERA (2-00330-0000)

| poz. | název položky | obchodní název | číslo výkresu |
|-------------|---|----------------|-----------------------|
| 4-55 | Sestava krycí schránky | | 2-00337-XXXX |
| 4-55 | Nýt trhací Al 4x10 Din 7337 A | SC 136 | 6-002680-XXXX |
| 60 | Motory (SOMFY) EX. ROLETY | | 2-00534-0000 |
| 60 | Závěs Octoeasy - jednočlánekový, hř. 40 mm, box 125-165 | PR0648/1 | 6-013917-0000 |
| 60 | Závěs Octoeasy - jednočlánekový, hř. 60 mm, box 125-165 | PR0648/2 | 6-013918-0000 |
| 60 | Závěs Octoeasy - dvoučlánekový, hř. 40 mm, box 180-205 | PR0648/3 | 6-013919-0000 |
| 60 | Závěs Octoeasy - dvoučlánekový, hř. 60 mm, box 180-205 | PR0648/4 | 6-013920-0000 |
| 61 | Manuální ovládání | | 2-00790-0000 |
| 61 | Pásek 14 mm hnědý / šedý | PR0143/XXXX | 6-001916-XXXX |
| 61 | Pásková rolna - bílá / hnědá | PR0136/XXXX | 6-001920-XXXX |
| 61 | Pružina OCTO 40 - 600 mm | PR0092/10 | 6-002684-0000 |
| 61 | Držák pružiny MINI pro max. 30 kg | PR0094 | 6-002693-0000 |
| 61 | Redukce pro VR30 | PR0095 | 6-017078-0000 |
| 61 | Průchodka kabelu, černá, plastová | | 6-009196-0000 |
| 62 | Motory (GEIGER) EX. ROLETY | | 2-00565-0000 |
| 63 | Motory (BECKER) EX. ROLETY | | 2-01297-0000 |
| 64 | Motory (ELERO) EX. ROLETY | | 2-01751-0000 |
| 64 | Motory (ISOTRA BASIC) EX. ROLETY | | 6-0191175-XXXX |
| 70 | Vodící lišta A3 | PR0109/XX | 6-001786-XXXX |
| 70 | Zaoblený kryt vodící lišty FAR-ES | PR0329/XX | 6-003880-XXXX |
| 70 | Vrut 3,5x9,5 DIN 7504 M, Zn | A 67/4 | 6-003096-0000 |
| 80 | Aretační klips | PR0168/1 | 3-02239-0000 |
| 80 | Lamela roletová PANCÍŘ | | 2-00616-0000 |
| 80 | Hliník. roletová lamela M 317-bez prosvět. otvorů | PR0165/XX/B | 6-002606-XXXX |
| 80 | Hliníková roletová lamela | | viz Lamely |
| 80 | Západka 10x3 mm do koncové lamely 8 mm | PR0254 | 6-002685-0000 |
| 80 | Otočná zarážka ABS - ČERNÁ - PÁR | RP0291/200 | 6-006288-0001 |
| 80 | Zátka pro SL-ES, černá | PR0332/9004 | 6-012002-9004 |
| 80 | Ukončovací lišta SL-ES | PR0331/XXXX | 6-012001-XXXX |
| 80 | Vložka těsnění kulatá do koncové lamely | PR0288 | 6-003664-0000 |
| 80 | Ukončovací lišta SL KU-N | PR0431/XX | 6-010977-XXXX |
| 80 | Otočná zarážka Poly, transparentní -PÁR | PR0121 | 6-001866-0000 |
| 80 | Zámek cylindrový do KL kulatý bílý/hnědý/šedý | PR0207/XX | 6-002131-XXXX |
| 80 | Kryt zámku pro KL kulatý bílý/hnědý/šedý | PR02208/XX | 6-002133-XXXX |
| 80 | Závaží koncové lišty 18x3 | PR0123 | 6-001869-0000 |
| 300 | Balení příslušenství dle sumáře | | 2-00690-0000 |
| 300 | Selve-páskový navíječ, bez pásku - bílý/hnědý | PR0131/XXXX | 6-001908-XXXX |
| 300 | Selve-páskový zapuštěný navíječ, bez pásku - bílý/hnědý | PR0133/XXXX | 6-001913-XXXX |
| 300 | Selve-navíječ páskový klikový bez pásku- bílý/hnědý | PR0138/XXXX | 6-001914-XXXX |
| 300 | Selve-páskový částečně zapuštěný navíječ, bez pásku- bílý/hnědý | PR0286/XXXX | 6-003640-XXXX |
| 300 | Selve-šňůrový- klikový navíječ, bez šňůry - bílý/hnědý | PR0140/XXXX | 6-001954-XXXX |
| 300 | Selve-šňůrový navíječ, bez šňůry - bílý/hnědý | PR0135/XXXX | 6-001911-XXXX |
| 300 | Držadlo Al venkovní bílé/hnědé | SC 209 XXXX | 6-001387-XXXX |
| 300 | Víčka krycí 10 mm | ZP0013/XXXX | 6-002066-0000 |
| 300 | Vrut 2,9x6,5, DIN 7981 C,H, Zn, půlkul.hl.kříž. | DZ 224 | 6-003135-0000 |
| 330 | Úchyt motoru MLP.2 125 | PR0352-2 | 6-012064-01252 |
| 330 | Úchyt motoru MLP.2 138 | PR0353-2 | 6-012064-01382 |
| 330 | Úchyt motoru MLP.2 150 | PR0354-2 | 6-012064-01502 |
| 330 | Úchyt motoru MLP.2 165 | PR0355-2 | 6-012064-01652 |
| 330 | Úchyt motoru MLP.2 180 | PR0356-2 | 6-012064-01802 |
| 330 | Úchyt motoru MLP.2 205 | PR0357-2 | 6-012064-02052 |

Technické parametry el. motoru

| Hřídel | Max. plocha rolety | Kroutící moment | Otáčky | Max. doba chodu | Příkon | Stupeň krytí | Délka kabelu |
|--------|--------------------|-----------------|------------|-----------------|--------|--------------|--------------|
| 40 | 3,8 m ² | 4 Nm | 14ot./min. | 4 min. | 65 W | IP44 | 3 m |
| 40 | 5,8 m ² | 9 Nm | 14ot./min. | 4 min. | 100 W | IP44 | 3 m |
| 60 | 7,9 m ² | 15 Nm | 17ot./min. | 4 min. | 140 W | IP44 | 1 m |
| 60 | 4,1 m ² | 6 Nm | 17ot./min. | 4 min. | 90 W | IP44 | 1 m |
| 60 | 5,3 m ² | 8 Nm | 17ot./min. | 4 min. | 90 W | IP44 | 1 m |
| 60 | 6,6 m ² | 10 Nm | 17ot./min. | 4 min. | 120 W | IP44 | 1 m |
| 60 | 7,8 m ² | 20 Nm | 17ot./min. | 4 min. | 160 W | IP44 | 1 m |

Lamely

| Standard | | |
|---|--|---|
| M317 | M328 | MY442 |
| Vivera, Heluz | Vivera, Heluz | Vivera, Heluz |
| Al | Al | Al |
|  |  |  |

| Technická data (mm) | M317 | M328 | MY442 |
|-----------------------|-----------------------|-----------------------|------------------------|
| krycí výška | 37 | 37 | 42 |
| tloušťka | 7,6 | 7,8 | 9,3 |
| síla materiálu | 0,3 | 0,28 | 0,3 |
| váha | 2,8 kg/m ² | 2,6 kg/m ² | 2,85 kg/m ² |
| max. šířka | 2900 | 2700 | 4000 |
| max. plocha | 6,5 m ² | 5,8 m ² | 8,5 m ² |

Vivera

Tabulka vinutí pro 40 mm hřídel 8-hran.

| Velikost schránky | Lamela | | | | | |
|-------------------|-------------------|-------|-------------------|-------|-------------------|-------|
| | M317 | | M328 | | MY442 | |
| | Výška rolety (mm) | | | | | |
| | manuální ovládání | motor | manuální ovládání | motor | manuální ovládání | motor |
| 125 | 1270 | 1170 | 1390 | 1290 | - | - |
| 138 | 1600 | 1500 | 1720 | 1620 | - | - |
| 150 | 2090 | 1990 | 2160 | 2060 | - | - |
| 165 | 2720 | 2620 | 2640 | 2540 | - | - |
| 180 | 3260 | 3160 | 3260 | 3160 | - | - |
| 205 | 4350 | 4250 | 4360 | 4260 | - | - |

Tabulka vinutí pro 60 mm hřídel 8-hran.

| Velikost schránky | Lamela | | | | | |
|-------------------|-------------------|-------|-------------------|-------|-------------------|-------|
| | M317 | | M328 | | MY442 | |
| | Výška rolety (mm) | | | | | |
| | manuální ovládání | motor | manuální ovládání | motor | manuální ovládání | motor |
| 125 | - | 780 | - | 970 | - | 660 |
| 138 | - | 1220 | - | 1480 | - | 950 |
| 150 | - | 1700 | - | 1960 | - | 1240 |
| 165 | - | 2250 | - | 2430 | - | 1800 |
| 180 | - | 2960 | - | 2950 | - | 2260 |
| 205 | - | 4070 | - | 4010 | - | 2860 |

Vivera-Sectra

Tabulka vinutí pro 40 mm hřídel 8-hran.

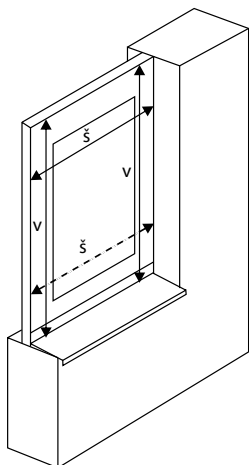
| Velikost schránky | Lamela | | | | | |
|-------------------|-------------------|-------|-------------------|-------|-------------------|-------|
| | M317 | | M328 | | MY442 | |
| | Výška rolety (mm) | | | | | |
| | manuální ovládání | motor | manuální ovládání | motor | manuální ovládání | motor |
| 138 | 1110 | 1010 | 1170 | 1070 | - | - |
| 150 | 1630 | 1530 | 1790 | 1690 | - | - |
| 165 | 2230 | 2130 | 2340 | 2240 | - | - |
| 180 | 2500 | 2400 | 2500 | 2400 | - | - |

Tabulka vinutí pro 60 mm hřídel 8-hran.

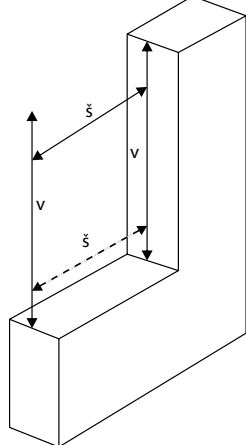
| Velikost schránky | Lamela | | | | | |
|-------------------|-------------------|-------|-------------------|-------|-------------------|-------|
| | M317 | | M328 | | MY442 | |
| | Výška rolety (mm) | | | | | |
| | manuální ovládání | motor | manuální ovládání | motor | manuální ovládání | motor |
| 138 | - | 720 | - | 960 | - | - |
| 150 | - | 1350 | - | 1470 | - | - |
| 165 | - | 1760 | - | 2060 | - | - |
| 180 | - | 2400 | - | 2400 | - | - |

Vyměření

Předokenní roleta



Nadokenní roleta



Roleta zaomítací



Objednací rozměry jsou rozměry hotové rolety.

Šířka rolety = š

Výška rolety = v

Šířku i výšku měříme vždy minimálně ve třech místech. Výrobní rozměr rolety je vždy nejmenší naměřená hodnota. Zásadně zaměřujeme až po osazení stavebního otvoru rámem, příp. oknem až je dokončeno venkovní i vnitřní ostění, včetně parapetů. Způsob zaměření venkovních rolet je natolik specifická záležitost, že technickou stránku doporučujeme vždy konzultovat na staveništi. Jsou možná i jiná specifická řešení.

Montáž

Montáž smí provádět jen kvalifikovaný odborný pracovník!

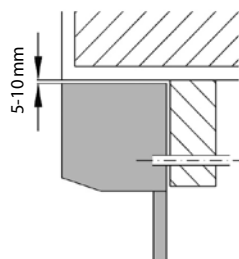
Stavební připravenost pro montáž: hotové ostění, fasáda probarvená, hotové vnější parapety.

Prostor pro montáž

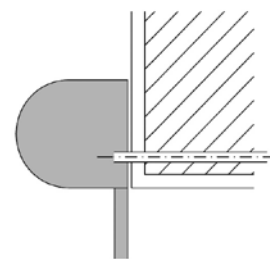
- nahoře 5 - 10 mm (uzavřít těsnící hmotou)
- po stranách rovněž ca. 5 mm
- dole:
nechat vzdálenost max. 5 mm mezi vod. lištou a parapetem

Nářadí k montáži

1. Svinovací metr
2. Vodováha
3. Tužka
4. Kládívko
5. Vrtačka elektrická a vrtáky dle podkladního materiálu
6. Akumulátorová vrtačka
7. Magnetický nástavec
8. Bity PZ2, PH2, magnetický nástavec na šestihlannou hlavu 8 a 10
9. Sada imbusových klíčů
10. Montážní kabel
11. Malá račna a ořech 8
12. Sada šroubováku izolovaných elektro



Montáž do fasády



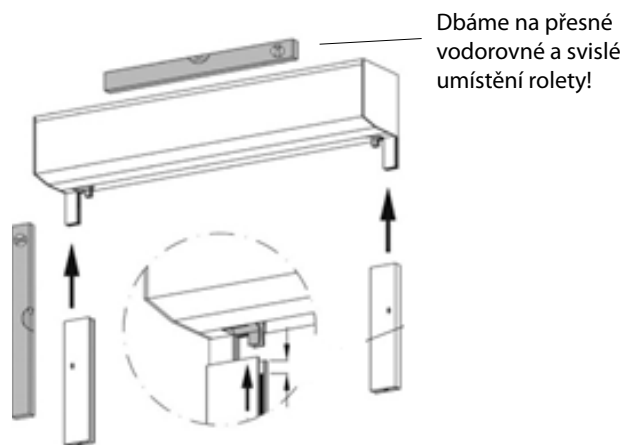
Montáž na fasádu

Kontrola

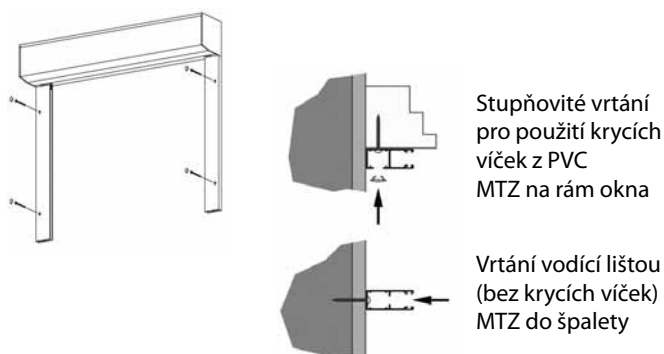
Před montáží doporučujeme provést kontrolu všech dílů při dodávce zboží, tím předejdeme možným problémům. Případné nedostatky, popř. připomínky týkající se montáže či vlastní žaluzie, sdělte prosím výrobci.

Postup montáže

1. Zkontrolovat rozměry rolety a stavebního otvoru nebo okna
2. Na schránce vyříznout výstup pro pásek, kabel nebo kliku kuželové převodovky a vyvrtat na stěně nebo okně průchod. Aby se zamezilo poškození pásku je nutné vrtat tento průchod pro pásek pokud možno kolmo. Dát pozor při vrtání otvoru pro klikovou tyč, čtyřhran musí být umístěn centrálně ve vrtané díře a nesmí se v otvoru dotýkat stěn a tím drhnout o ně. (U pásku 14 mm vrtat ca. 16 mm / u pásku 23 mm vrtat otvor ca. 32 mm / pro kabel vrtat ca. 10 mm / pro kužel. převodovku se řídit návodem).



3. Zasunout vodící lišty do nohy bočnice, zkontrolovat stejnou výšku vodících lišt. (Zasouváním vodící lišty do bočnice se nesmí poškodit náběh pancíře umístěný v bočnici!)
4. Označení míst vrtání, ve kterých se šrouby upevní roleta. (Velikost podle použitého zdiva a šroubů.)
V horní části vodící lišty je fixační otvor pro dodatečné upevnění boxu, které zabraňuje jeho vyklopení.



Ovládání páskem nebo šňůrou:

5. Na pásek nasunout pásk. průchodku, umělohmotnou trubku, páskovou rolnu atd.(rolnou dolů, kartáčkem nahoru).
6. Zavěsit pásek nebo šňůru do pérového úchyty tak, aby se pásek při pohybu pancíře nahoru automaticky navíjel do navíječe (podle provedení musí být navíječ otevřen a pásek zaháknut a zajištěn do pérového mechanismu). Upozorňujeme, že při zkracování pásku musí být roletový pancír spuštěný. Při práci s páskem musí být zajištěn pérový mechanismus proti navinutí!
7. Upevnění navíječe na rám okna nebo na stěnu.
8. Upevnění páskové průchodky na stěně nebo okenním rámu (rolna usnadňuje pohyb pásku).

Ovládání motorem:

9. Přivést kabel od motoru ke spojovací krabici.

Pozor : Je nutné zapojení kabelů podle nákresu dodavatele motoru. Práce se součástkami spojenými s elektrickým proudem musí být prováděny vyškolenými odborníky. Během zapojování musí být celé el. vedení bez proudu. Motory jsou již přednastavené, ale v místě zabudování rolety musí být odzkoušeny a nastavení hranic doladěno.

Ovládání klikou:

10. Prostrčení zdi čtyřhranného kloubového uložení a upevnění do kuželové převodovky (ve schránce, podle provedení musí být čtyřhran zkrácen).

11. Upevnění kloubového uložení přiloženými šrouby na stěně nebo okenním rámu.

12. Kliku (profil. trubku) nastrčit do kloubového uložení a fixovat zajišťovacím klipsem (umělohmotný kroužek).

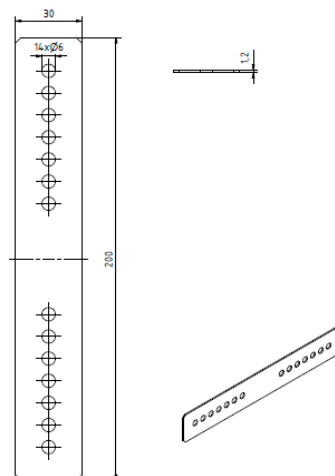
13. Upevnění držáku kliky na rámu okna nebo na stěně.

14. Provedení schránky pod omítku:

- Před začátkem omítacích prací je nutné zakrytí spojů mezi schránkou a zdí velkoplošným spojem. (Dodatečné upevnění a armování slouží k zamezení vzniku prasklin pnutí.)

V horní části vodící lišty je fixační otvor pro dodatečné upevnění boxu, které zabraňuje jeho vyklopení.

- Při montáži zaomítacích boxů je třeba dodržovat směrnice pro omítání, popř. se poradit s firmou provádějící omítky. V zásadě musí být box připevněn na zdivu s dodanými děrovanými upevňovacími pásky nebo podobnými upevňovacími prostředky. Přitom je třeba dbát na následující: šroub pro fixaci děrovaného pásku by měl být zašroubován pokud možno v horní části boxu, aby nedošlo k poškození závěsu uvnitř boxu.
- Upevňující pásek pro schránky pod omítku, zkr. 2: PR0511, lze zvolit ve volitelném příslušenství.



Montáž a servis rolet musí být prováděn vyškolenými odborníky!

Počet upevnění jedné vodící lišty:

Výška rolety do 150 cm > 2 upevňovací body v jedné vodící liště

Výška rolety do 250 cm > 3 upevňovací body v jedné vodící liště

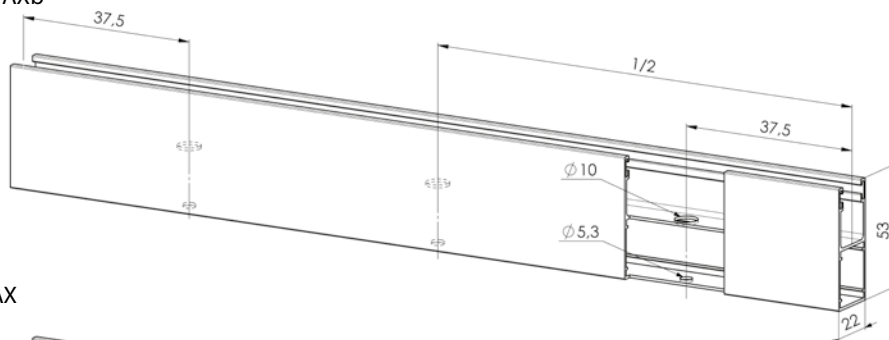
Výška rolety přes 250 cm > 4 upevňovací body v jedné vodící liště

37,5 mm od horního okraje vodící lišty je umístěn fixační otvor pro zpevnění vodící lišty a zaomítací schránky.

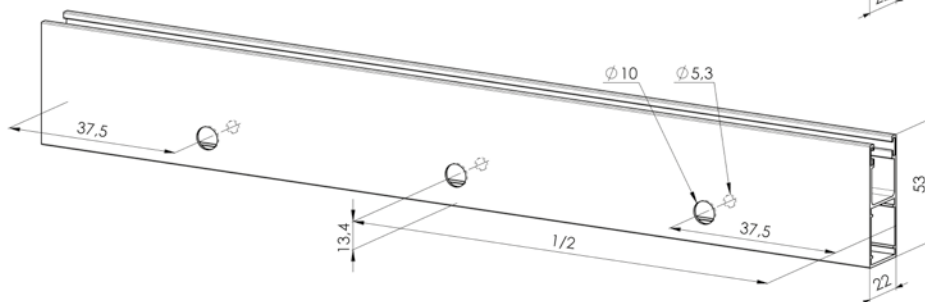
Tyto údaje jsou platné při montáži do dostatečně nosného zdiva. Totéž je platné pro údaje přiloženého spojovacího materiálu. Upevňovací materiál musí být zvolen podle pevnosti zdiva a statických podmínek konkrétního případu.

Vrtání vodících lišt

A) z boku AXb



B) z čela AX

**Vrtání vodících lišt čelně/bočně (z obou stran na krajích 200 mm)**

| | |
|------------------------|--|
| do výšky 1500 mm | 2 otvory (krajní) |
| nad 1500 mm do 3000 mm | 3 otvory (2 krajní otvory + 1 otvor na střed) |
| od 3000 mm do 4500 mm | 4 otvory (2 krajní otvory + 2 otvory na střed) |
| od 4500 mm | 5 otvorů (2krajní otvory + 3 otvory na střed) |

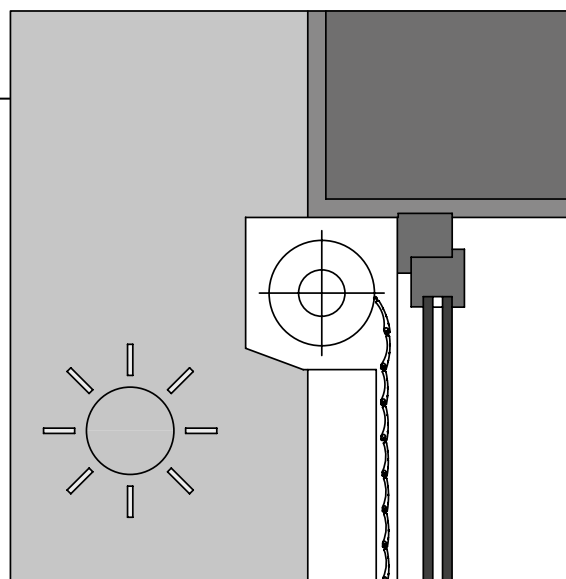
Demontáž revizního krytu schránky musí být možná stále. Proto nemůže být revizní kryt zaomítnut nebo jinak pevně uchycen do stavby. Pro provedení schránek pod omítku je připevněn nýtem k bočnici pásek, který může být zaomítán.

Varianty montáže

Montáž, Vivera, Sectra

Montáž A

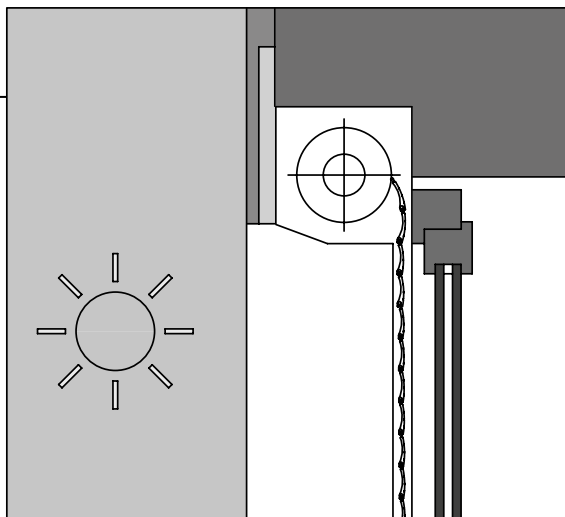
Montáž na rám okna. Připravíme otvor pro průchod ovládacích mechanismů do interiéru, podle způsobu ovládání připravíme průchod pro šňůru, kliku nebo elektrický kabel a roletu spustíme do dolní polohy. Box nasadíme na vodící lišty a poté celý komplet přišroubujeme na rám okna. Šrouby zakryjeme krytkami. Po kontrole funkčnosti rolety připevníme v interiéru průchodku pro šňůru, popruh nebo kliku. V případě elektrického ovládání provedeme elektrické zapojení, a to pouze osobou s příslušnou kvalifikací. Nevýhodou montáže v případě, že na okně není rozšiřovací profil, je zmenšení světlosti okna.



Montáž rolet Vivera, Sectra - zaomítací

Montáž A

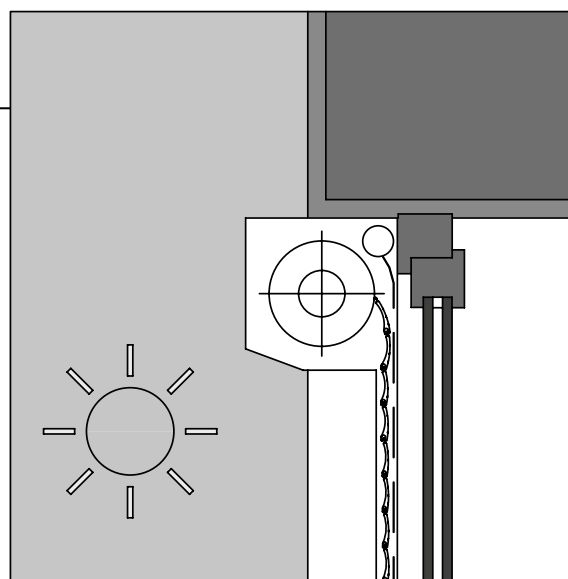
Montáž na rám okna. Výhodou těchto rolet je jejich ukrytí pod fasádní nebo zateplovací systém který, nenarušuje estetiku budovy. Připravíme otvor pro průchod ovládacích mechanismů do interiéru, podle způsobu ovládání připravíme průchod pro šňůru, kliku nebo elektrický kabel a roletu spustíme do dolní polohy. Box nasadíme na vodící lišty a poté celý komplet přišroubujeme na rám okna. Šrouby zakryjeme krytkami. Po kontrole funkčnosti rolety připevníme v interiéru průchodku pro šňůru, popruh nebo kliku. V případě elektrického ovládání provedeme elektrické zapojení, a to pouze osobou s příslušnou kvalifikací.



Montáž rolet Vivera-Sectra

Montáž A

Montáž na rám okna. Připravíme otvor pro průchod ovládacích mechanismů do interiéru, podle způsobu ovládání připravíme průchod pro šňůru, kliku nebo elektrický kabel a roletu spustíme do dolní polohy. Box nasadíme na vodící lišty a poté celý komplet přišroubujeme na rám okna. Šrouby zakryjeme krytkami. Po kontrole funkčnosti rolety připevníme v interiéru průchodku pro šňůru, popruh nebo kliku. V případě elektrického ovládání provedeme elektrické zapojení, a to pouze osobou s příslušnou kvalifikací. Do vodící lišty vyvrtáme otvory pro aretaci sítě. Roletu SECTRA můžeme namontovat také do nadokenních kapes nebo překladů.



Montáž rolet Vivera

Montáž B

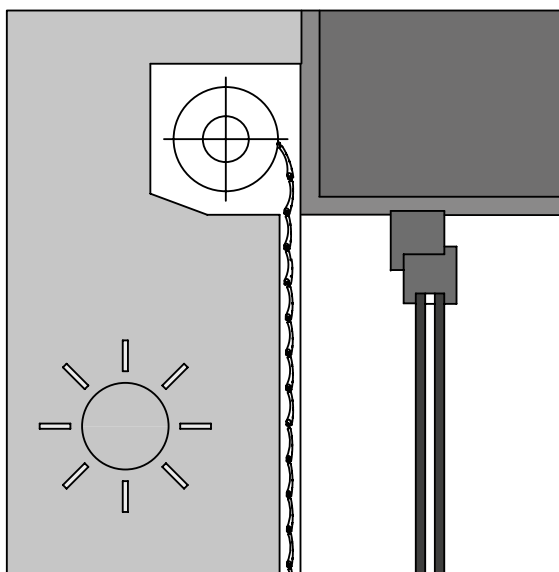
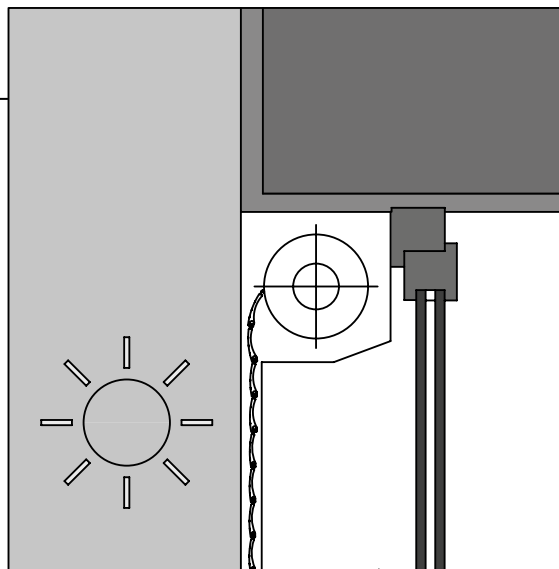
Obrácená montáž na rám okna. Box je našroubován čelem na rám okna a vodítka jsou od okna vzdálená dle velikosti boxu. Připravíme otvor pro průchod ovládacích mechanismů do interiéru, podle způsobu ovládání připravíme průchod pro šňůru, kliku nebo elektrický kabel a roletu spustíme do dolní polohy. Box nasadíme na vodící lišty a poté celý komplet přišroubujeme na rám okna. Šrouby zakryjeme krytkami. Vodící lišty přišroubujeme do špalety okna. Po kontrole funkčnosti rolety připevníme v interiéru průchodku pro šňůru, popruh nebo kliku. V případě elektrického ovládání provedeme elektrické zapojení, a to pouze osobou s příslušnou kvalifikací.

Montáž D

Montáž na rám okna z interiéru. Jedná se prakticky o montáž A, s tím rozdílem, že roleta i ovládání rolety je uvnitř místnosti. Box nasadíme na vodící lišty a poté celý komplet přišroubujeme na rám okna. Šrouby zakryjeme krytkami. Provedeme kompletaci ovládání. Po kontrole funkčnosti rolety připevníme v interiéru průchodku pro šňůru, popruh nebo kliku. V případě elektrického ovládání provedeme elektrické zapojení, a to pouze osobou s příslušnou kvalifikací.

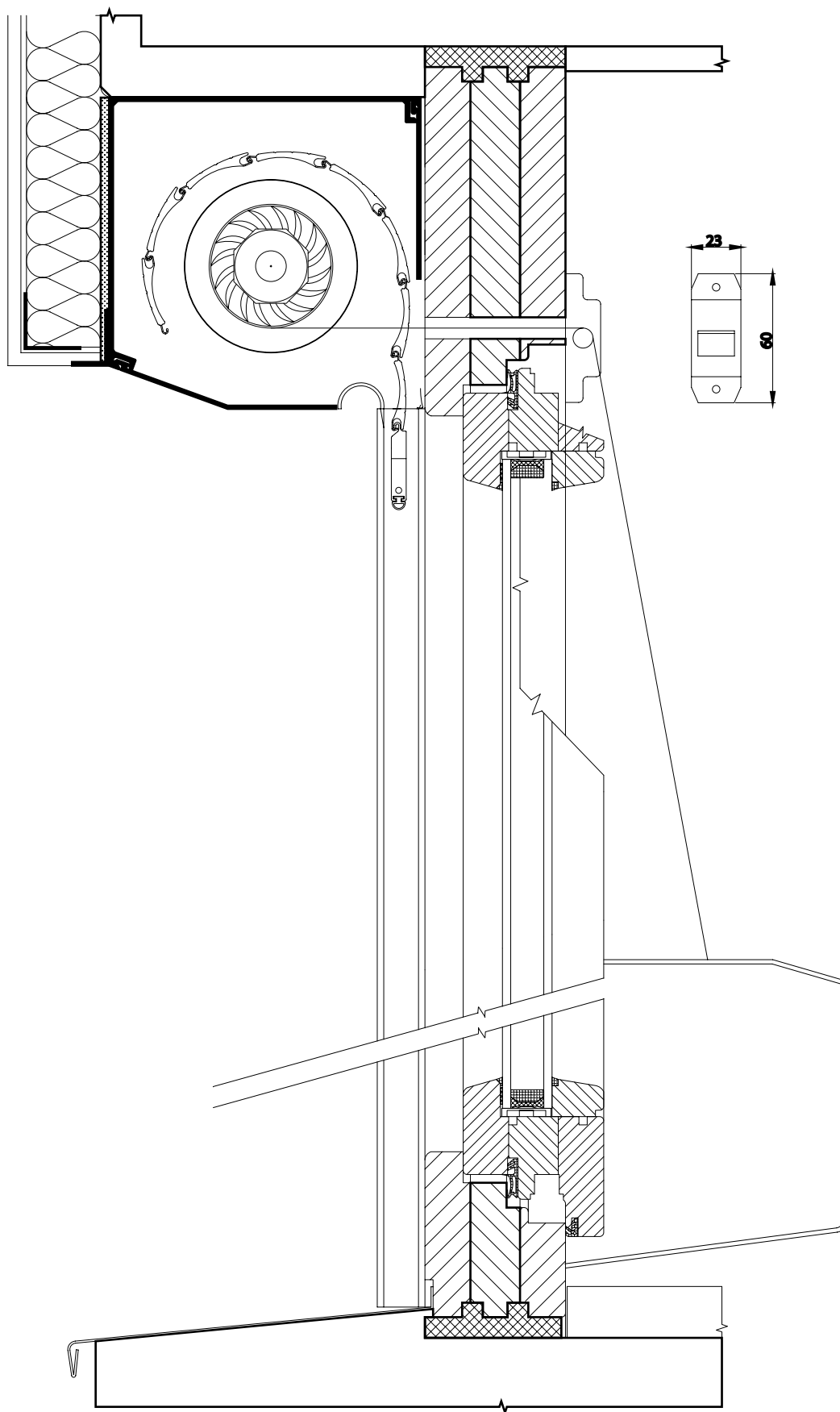
Montáž E

Montáž na fasádu. Připravíme otvor pro průchod ovládacích mechanismů do interiéru, podle způsobu ovládání připravíme průchod pro šňůru, kliku nebo elektrický kabel a roletu spustíme do dolní polohy. Box nasadíme na vodící lišty a poté celý komplet přišroubujeme na fasádu. Šrouby zakryjeme krytkami. Po kontrole funkčnosti rolety připevníme v interiéru průchodku pro šňůru, popruh nebo kliku. V případě elektrického ovládání provedeme elektrické zapojení, a to pouze osobou s příslušnou kvalifikací. Vodící lišty by měly mít dorazy.



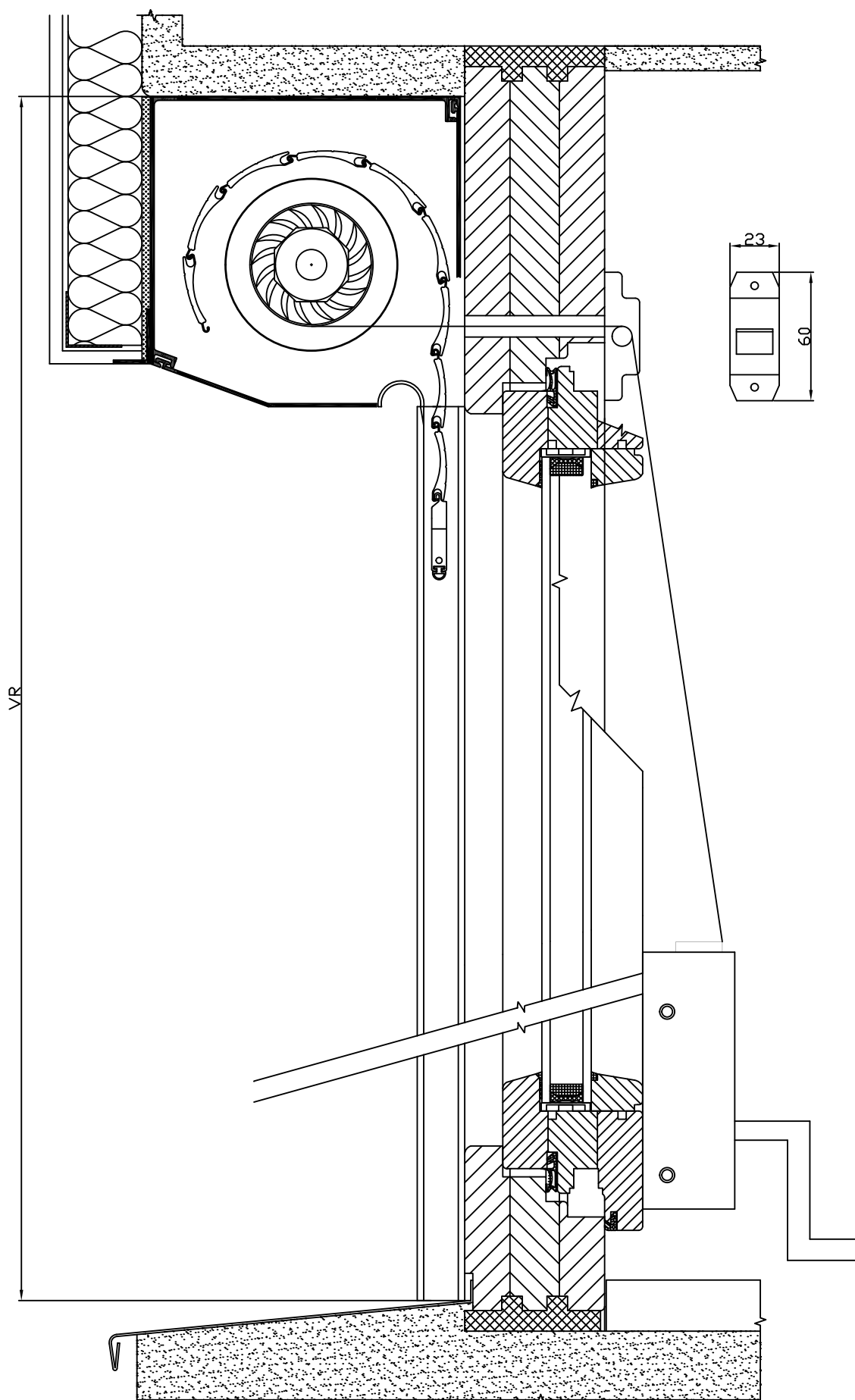
Schématiké řezy pro jednotlivé typy ovládání

Roleta ovládaná páskem - vertikální řez



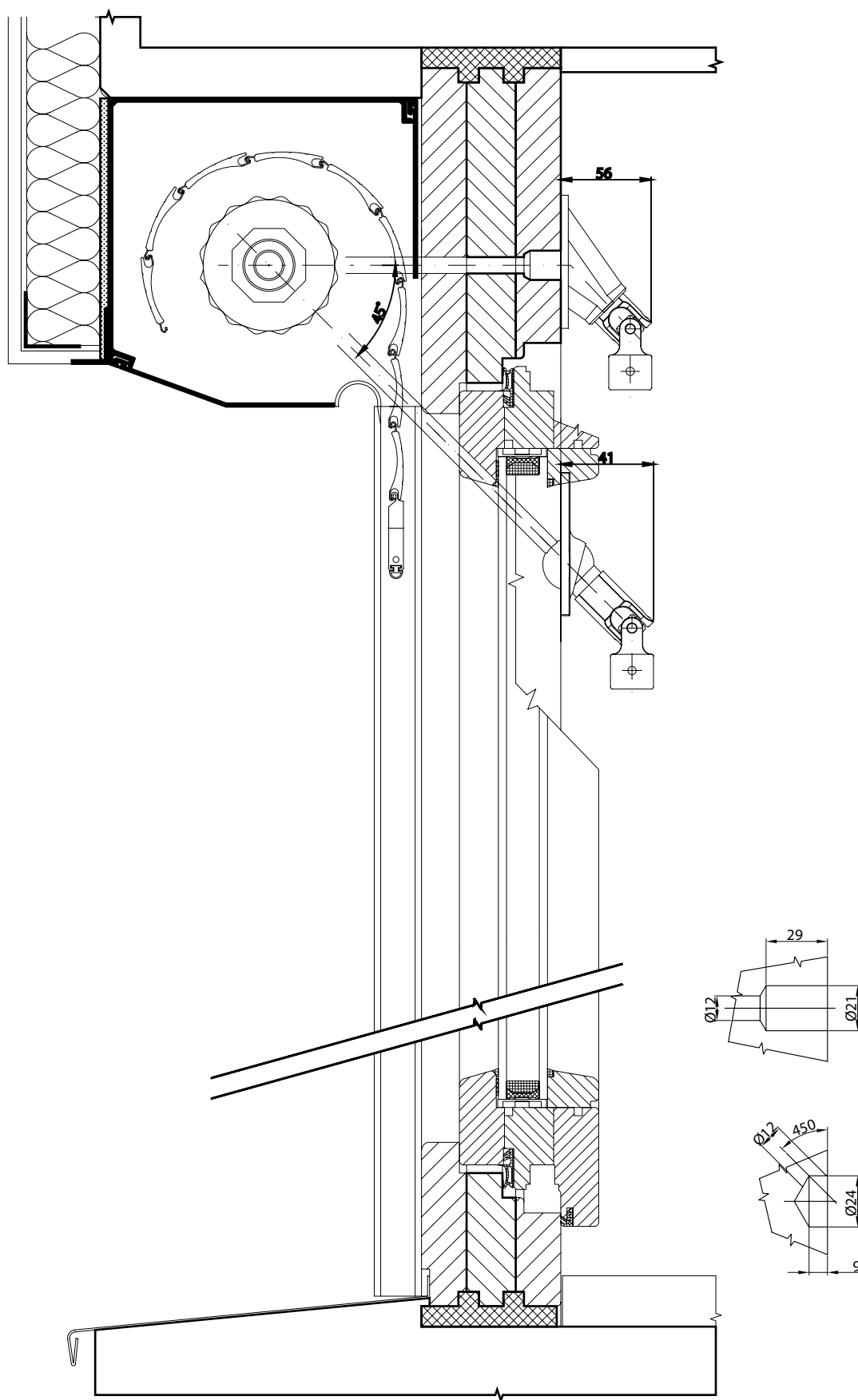
Pozn.: Jedná se o schématický náčrt jehož podoba se mění dle konfigurace daného výrobku.

Roleta ovládaná klikovým navijčem - vertikální řez



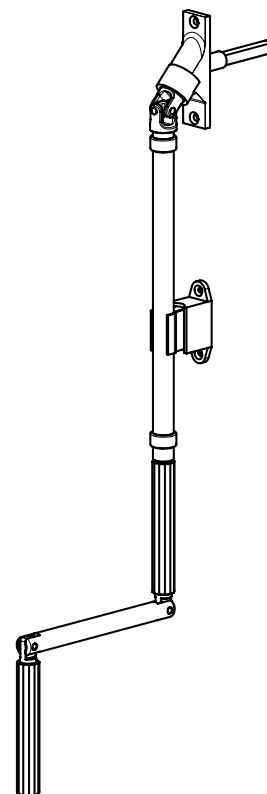
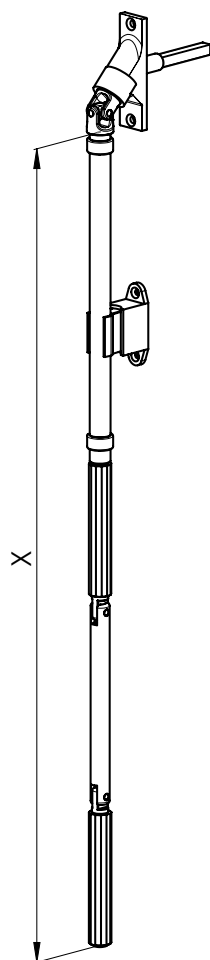
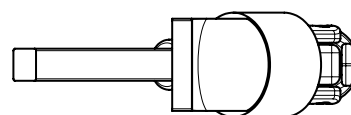
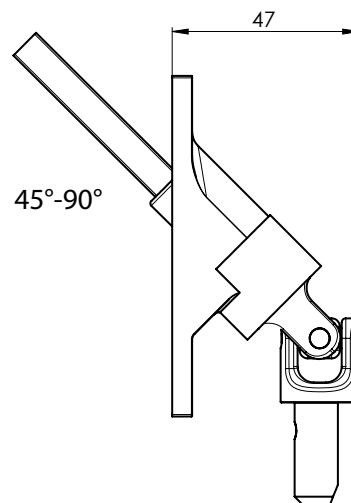
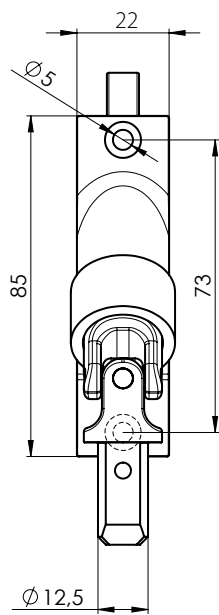
Pozn.: Jedná se o schématický nákres jehož podoba se mění dle konfigurace daného výrobku.

Roleta ovládaná klikou - vertikální řez

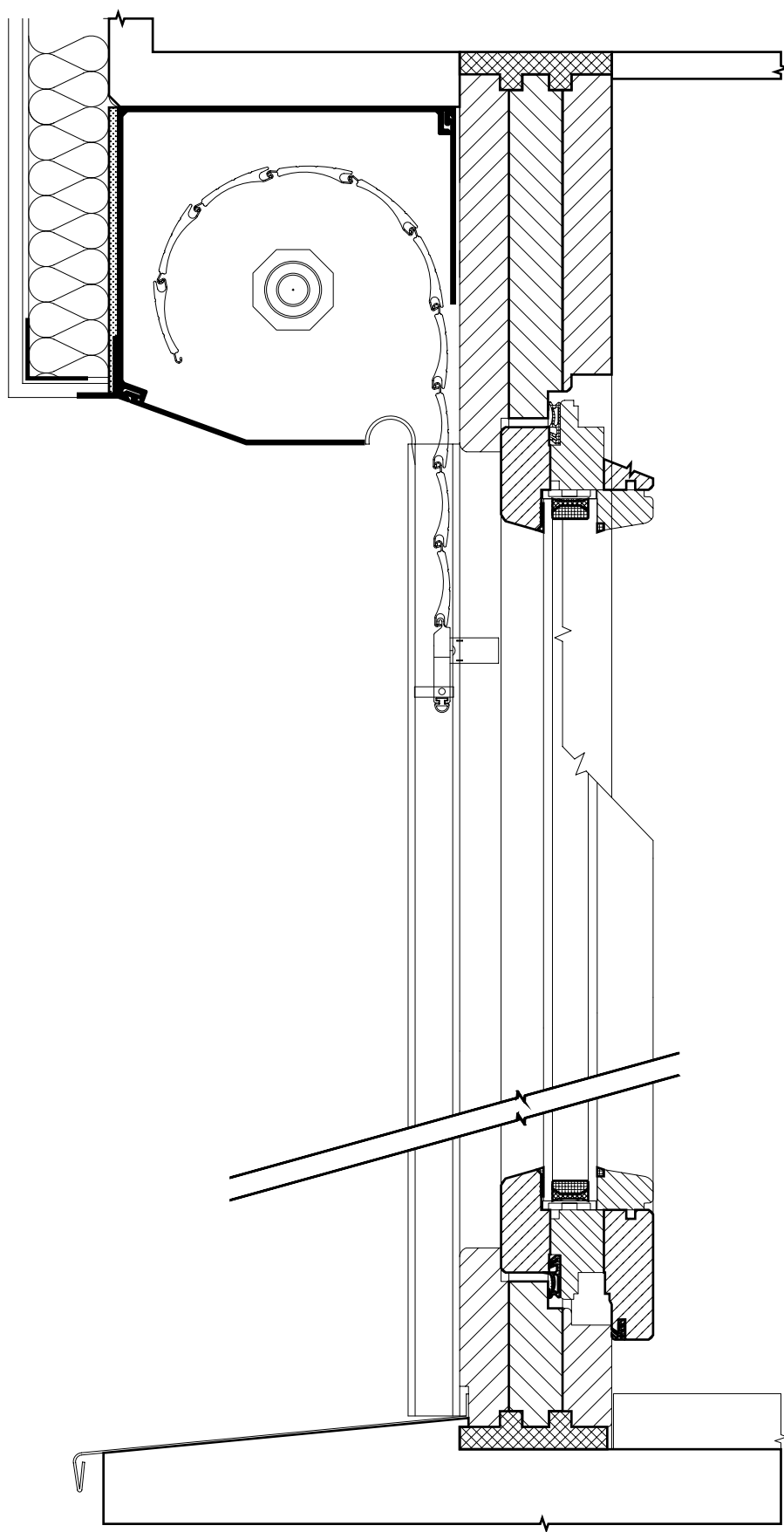


Pozn.: Jedná se o schématický náčrt jehož podoba se mění dle konfigurace daného výrobku.

Kloubová spojka 45-90°
PR0185
(6-002709-0000)



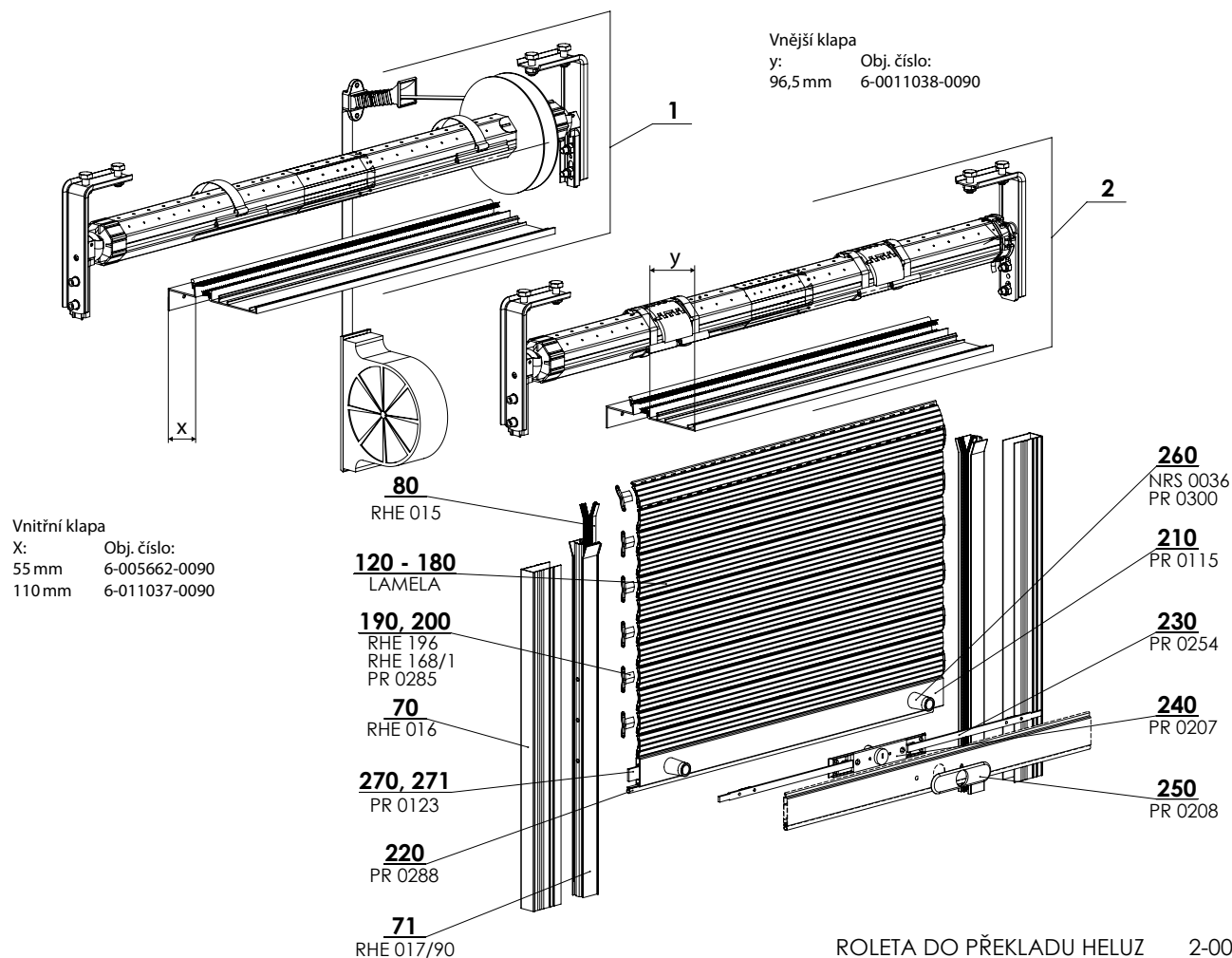
Roleta ovládaná pružinou i motorem - vertikální řez



Pozn.: Jedná se o schématický nákres jehož podoba se mění dle konfigurace daného výrobku.

Venkovní roleta do překladu HELUZ

Základní specifikace produktu



Ovládání

Pásek - slouží k vytahování a spouštění rolety. Pásek šíře 22 mm v barvě šedé.

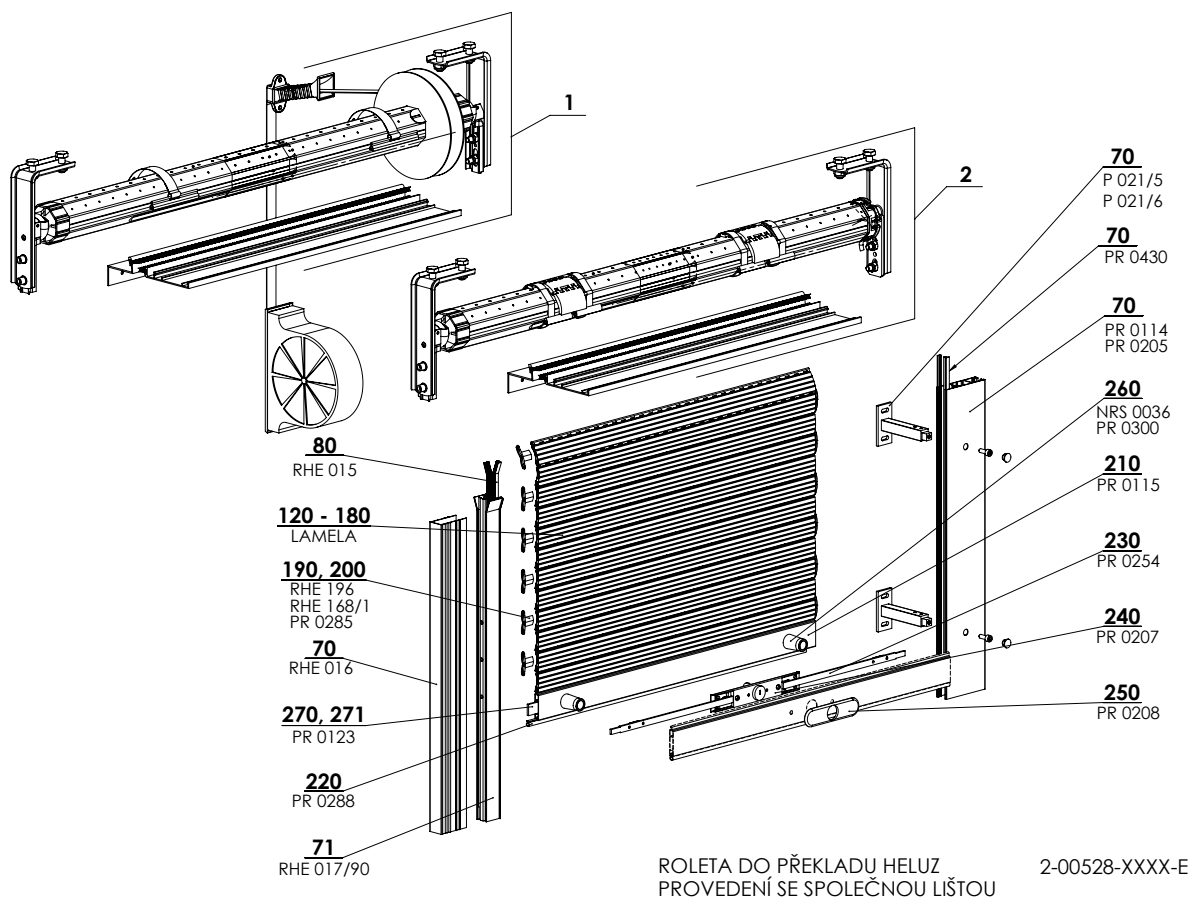
Motor - s kroutícím momentem 4 – 20Nm se montuje do osmi-hranné hřídele o průměru 60 mm.

Standardní rozměry

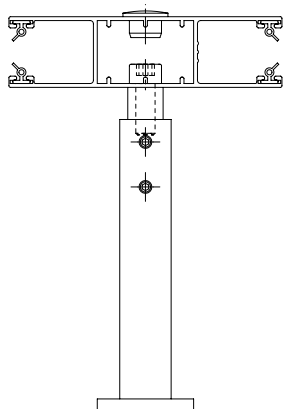
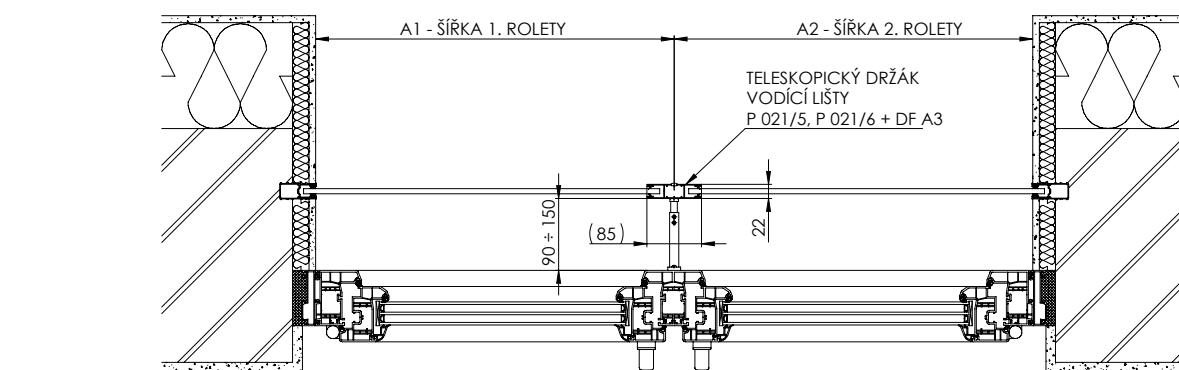
| Lamela | Ovládání | Šířka (mm) | | Výška (mm) | | Garantovaná plocha (m ²) |
|--------|----------|------------|------|------------|------|--------------------------------------|
| | | min. | max. | min. | max. | max. |
| M328 | popruh | 600 | 2700 | 600 | 2800 | 3,5 |
| | motor | 600 | 2700 | 600 | 2800 | 5,8 |
| M317 | popruh | 600 | 2900 | 600 | 2800 | 3,2 |
| | motor | 600 | 2900 | 600 | 2800 | 6,5 |
| MY442 | motor | 600 | 4000 | 600 | 2300 | 8,5 |

Společný box pro venkovní rolety podomítkové je max. 4 m, pro příznané max. 5,5 m.

Roleta do překlady HELUZ - společná vodící lišta



Roleta do překlady HELUZ - spojené rolety



TELESKOPICKÝ DRŽÁK P 021/5, P 021/6

| DOPORUČENÉ MNOŽSTVÍ TELESKOPICKÝCH DRŽÁKŮ PRO VODÍCÍ LIŠTU DF A3 | | | | | |
|--|--------|----------|-----------|-----------|-----------|
| VÝŠKA ROLETY [cm] | 0 - 75 | 76 - 125 | 126 - 175 | 176 - 225 | 226 - 290 |
| POČET DRŽÁKŮ | 2 | 3 | 4 | 5 | 6 |

SPOJENÉ ROLETY DO PŘEKLADU HELUZ

2-00528-XXXX-E

Roletový překlád HELUZ 2-00528-0000

| pozice | Název položky | Obchodní název | Číslo výkresu |
|----------------|-----------------------------------|-------------------|--------------------|
| 1 | Motorový pohon | | 2-00531-0000 |
| 2 | Manuální pohon | | 2-00532-0000 |
| 70 | Al. pouzdro vodící lišty | RHE016 | 6-006565-0000 |
| 71 | Al. vodící lišta bez kartáčku | RHE017/90 | 6-006566-0090 |
| 80 | Kartáček vodící lišty | RHE015 | 6-006564-0000 |
| 120-180 | Lamely | viz Lamely | vz. str. 36 |
| 190,200 | Sponka | PR0285 | 6-003139-0000 |
| 210 | Ukončovací lišta | PR0115 | 6-001858-xxxx |
| 220 | Sponka | PR0288 | 6-003139-0000 |
| 230 | Západka 10x3 mm do koncové lamely | PR0254 | 6-002685-0000 |
| 240 | Zámek cylindrový do KL kulatý | PR0207 | 6-002131-0000 |
| 250 | Kryt zámku pro KL kulatý | PR0208 | 6-002133-xxxx |
| 260 | Narážecí stopka 28mm | NRS0036 | 6-005477-0000 |
| 260 | PVC zarážka pro koncovou lamelu | PR0300 | 6-009813-0004 |
| 270,271 | Závaží koncové lišty | PR0123 | 6-001869-0000 |

Technické parametry el. motoru

| Hřídel | Max. plocha rolety | Kroutící moment | Otáčky | Max. doba chodu | Příkon | Stupeň krytí | Délka kabelu |
|--------|--------------------|-----------------|------------|-----------------|--------|--------------|--------------|
| 60 | 7,9 m ² | 15 Nm | 17ot./min. | 4 min. | 140 W | IP44 | 1 m |
| 60 | 7,8 m ² | 20 Nm | 17ot./min. | 4 min. | 160 W | IP44 | 1 m |
| 60 | 6,6 m ² | 10 Nm | 17ot./min. | 4 min. | 120 W | IP44 | 1 m |
| 60 | 5,3 m ² | 8 Nm | 17ot./min. | 4 min. | 90 W | IP44 | 1 m |
| 60 | 4,1 m ² | 6 Nm | 17ot./min. | 4 min. | 90 W | IP44 | 1 m |

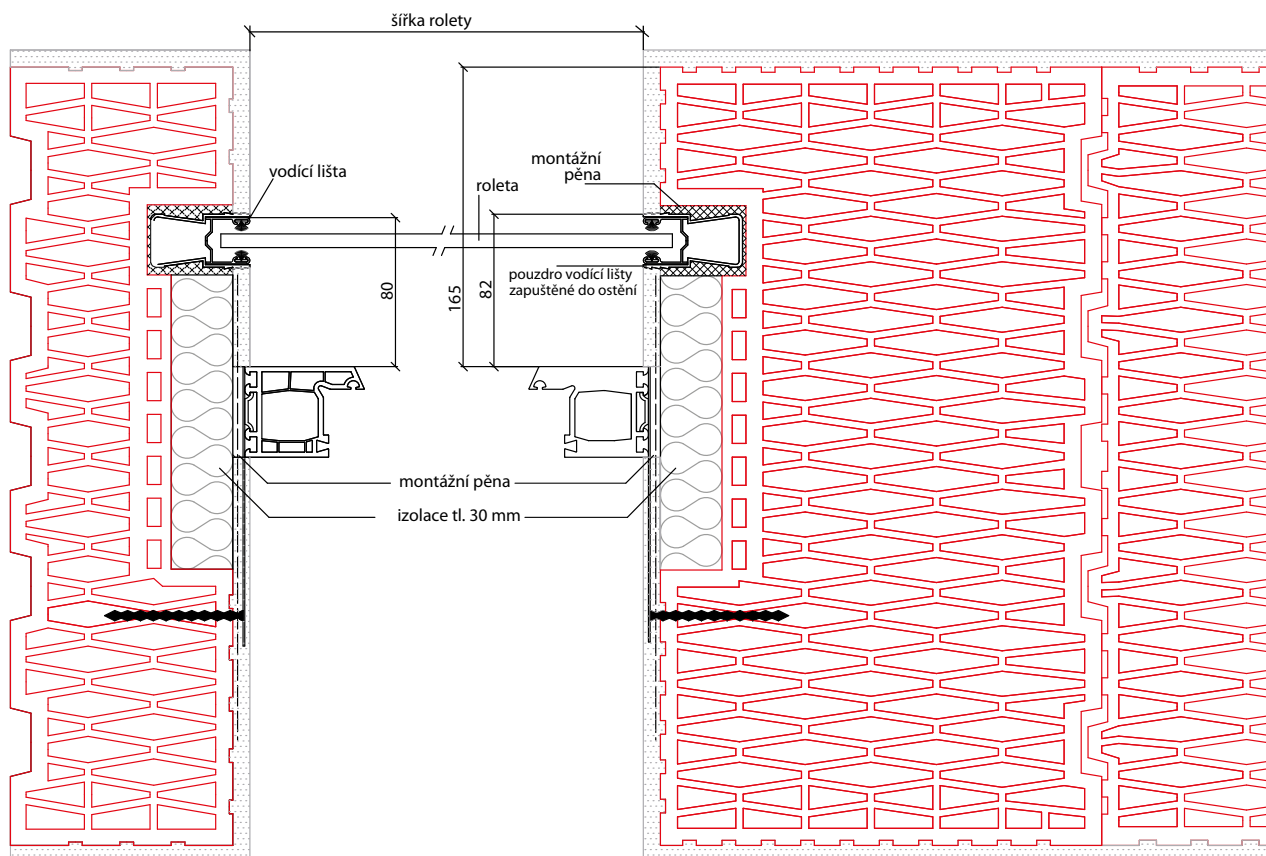
Heluz
Tabulka vinutí pro 40 mm hřídel 8-hran.

| Prostor v překládě | Lamela | | | | | |
|--------------------|-------------------|-------|-------------------|-------|-------------------|-------|
| | M317 | | M328 | | MY442 | |
| | manuální ovládání | motor | manuální ovládání | motor | manuální ovládání | motor |
| 165 | 2300 | 2200 | 2480 | 2380 | 1850 | 1750 |
| 180 | 3000 | 2900 | 3000 | 2900 | 2300 | 2200 |

Vyměření a montáž rolet do překlady HELUZ

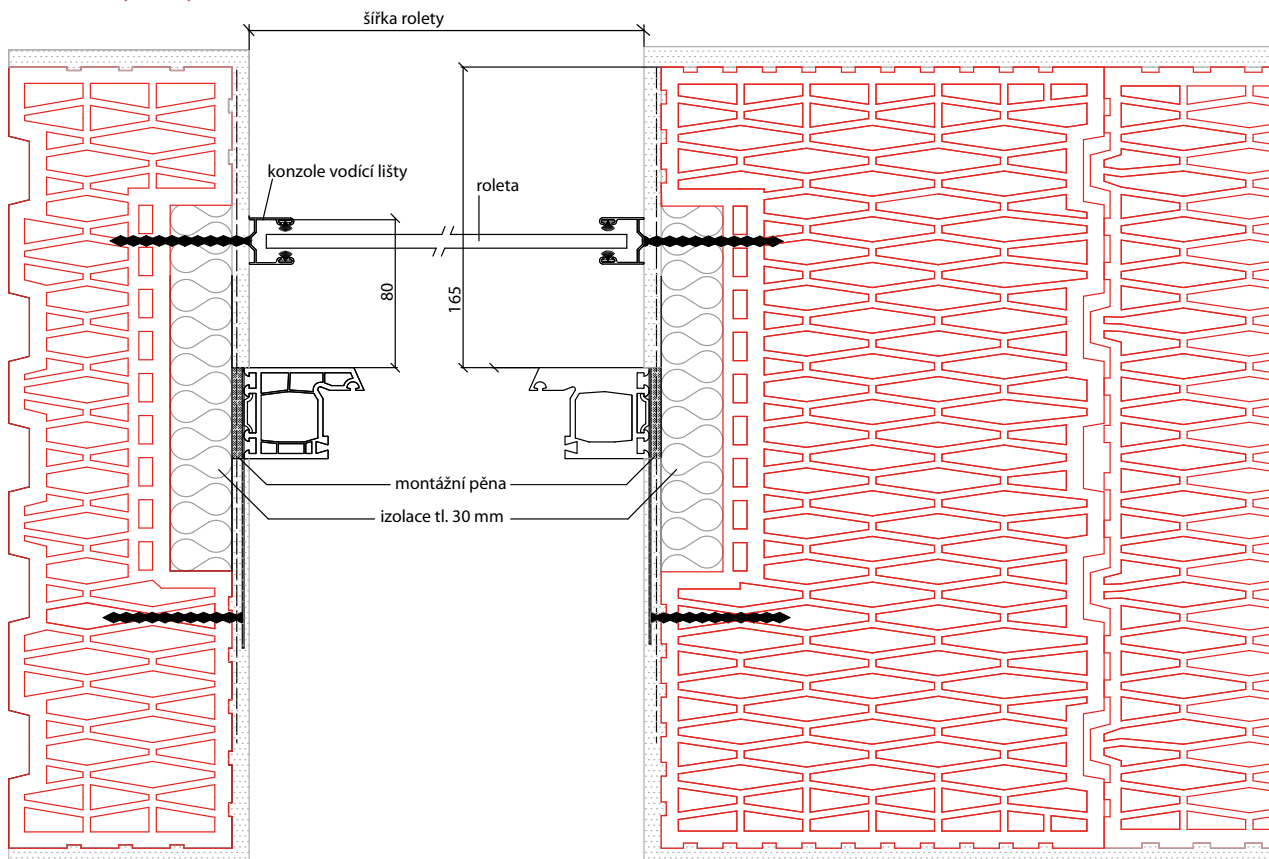
Pouzdra pro vodící lišty lze zapustit do izolačního sendviče. Vodící lišty rolet je rovněž možné připevnit pomocí úchytů na okenní rám.

Osazení pouzdra rolety se zapuštěnou vodící lištou - standardní montáž



Použijte šroub Fisher FFS nebo FFSZ pro okenní rámy nebo vhodné rámové hmoždinky délky min. 80mm

Osazení vodící lišty rolety na ostění



Použijte šroub Fisher FFS nebo FFSZ pro okenní rámy nebo vhodné rámové hmoždinky délky min. 80mm

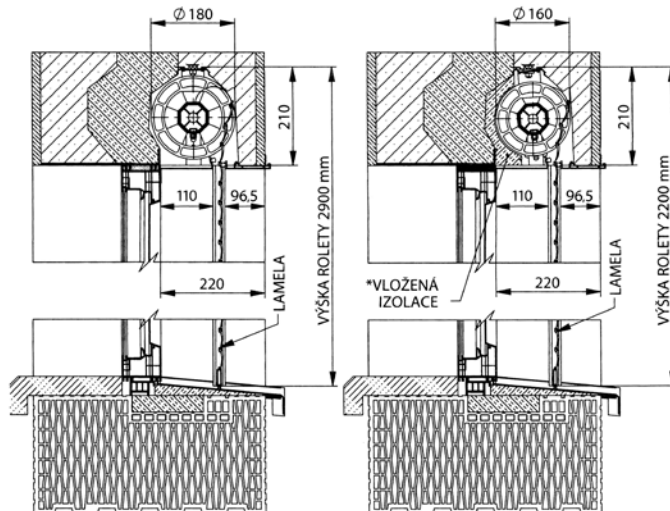
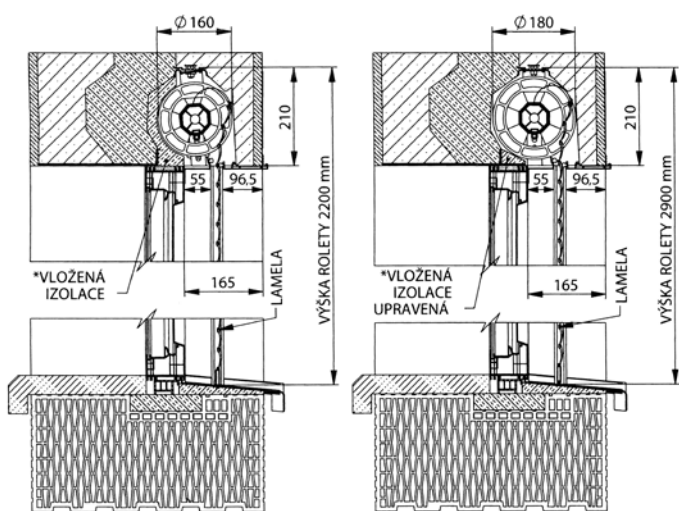
Osazení okenního rámu pro montáž rolet

Vzdálenost od venkovního cihelného obkladu překlady k venkovní části okenního rámu je 220 mm.

Tato vzdálenost je pro montáž rolety i žaluzií shodná. Vzdálenost 165 mm je vhodná pro použití vložené izolace pro montáž rolet.

OSAZENÍ OKENNÍHO RÁMU PRO ROLETY, 165 mm
OD VENKOVNÍ OBKLADOVÉ ČÁSTI PŘEKladU

OSAZENÍ OKENNÍHO RÁMU PRO ROLETY, 220 mm
OD VENKOVNÍ OBKLADOVÉ ČÁSTI PŘEKladU



*VLOŽENOU IZOLACI DODÁ MONTÁŽNÍ FIRMA STÍNÍCÍ TECHNIKY

*VLOŽENOU IZOLACI DODÁ MONTÁŽNÍ FIRMA STÍNÍCÍ TECHNIKY

Ovládání

Nosný roletový překlady HELUZ lze osadit buď ručním nebo elektrickým ovládáním.

Pokud se zákazník rozhodne pro ruční ovládání pomocí popruhu, musí být na straně ovládání dodrženo uložení překlady 200, nejlépe však 250 mm. Popruh se navíjí do schránky umístěné ve stěně vedle okna (z levé nebo z pravé strany). Schránka musí být umístěna ve svislé ose otvoru překlady. V případě elektrického ovládání stínících systémů se osadí vedle překlady rozbočná krabice elektroinstalace, do které se přivede minimálně třížilový kabel o průřezu 1,5 mm² pro napájení 230 V. Rozbočná krabice se kabelovou chráničkou o průměru minimálně 16 mm propojí s vnitřní částí překlady a případně s vypínačem. Elektrický pohon se umísťuje do hřídele rolety nebo nosiče žaluzií. Celý systém zapojení elektrické instalace je nutné konzultovat s montážní firmou stínící techniky před provedením omítek.

Při použití elektrického ovládání můžeme překlady uložit symetricky, za předpokladu dodržení minimálního uložení překlady 200 mm na obou stranách.



Ovládání motorem

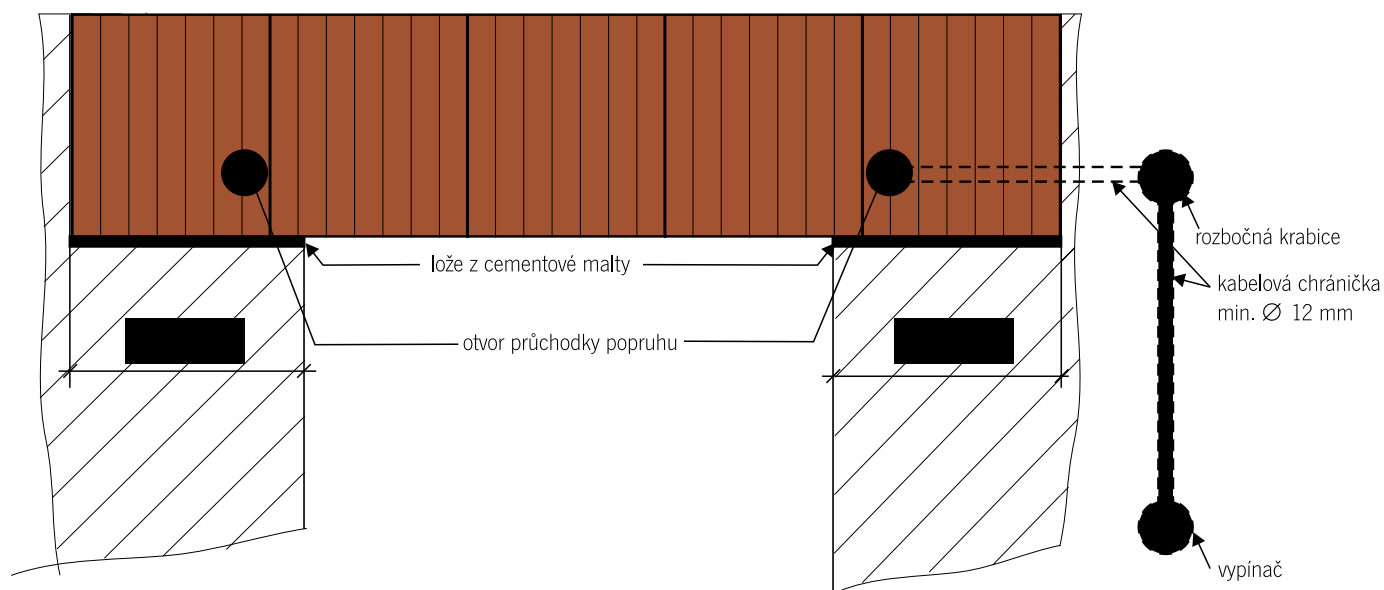


Ovládání popruhem

Zapuštění komponentů při motorickém ovládaní

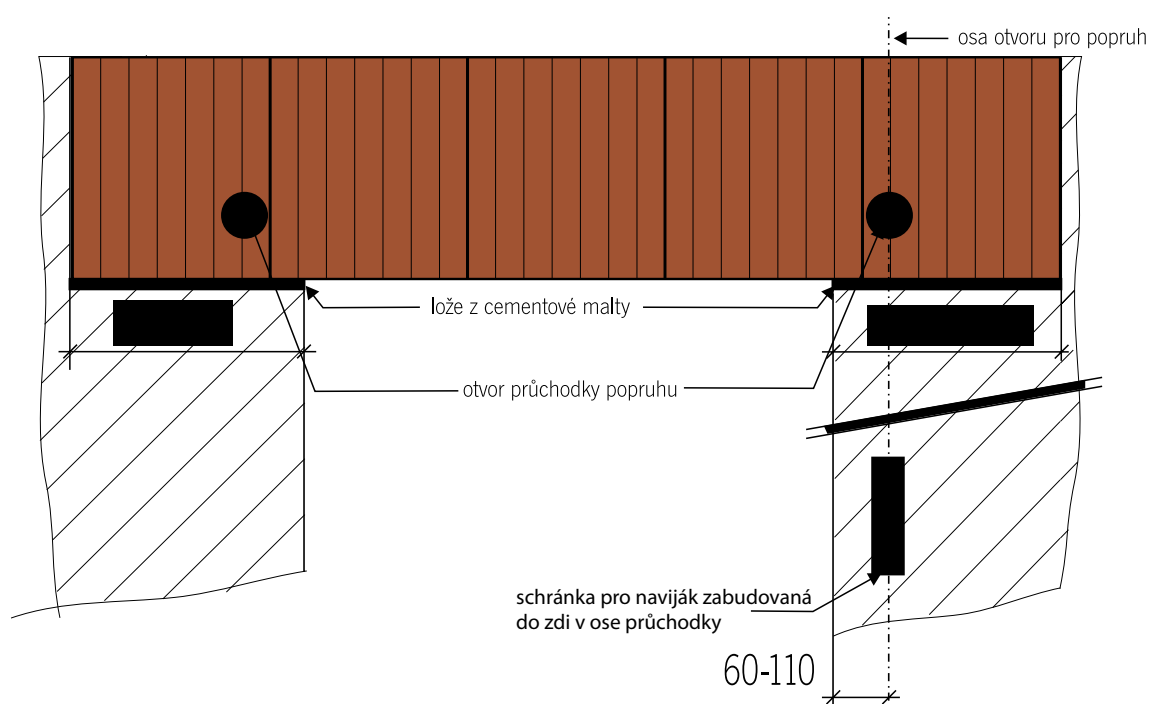
U motorového ovládaní je elektromotor umístěn v hřídeli rolety. Zde neusazujeme schránku navijče ani průchodku popruhu. Zde vedle překlady umístíme rozbočnou krabici, kabelovou chráničku a případně krabici pro vypínač.

Nevyřezáváme polystyrén uvnitř překlady!



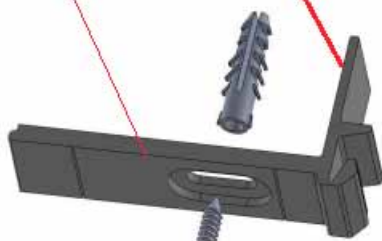
Zapuštění komponentů při manuálním ovládaní

Manuální ovládaní je řešeno pomocí průchodky pásku, popruhu 22 mm a navijče zapuštěného ve zdivu vedle okna.





Plastové držáky přední klaply
obj.č.6-012196-0000

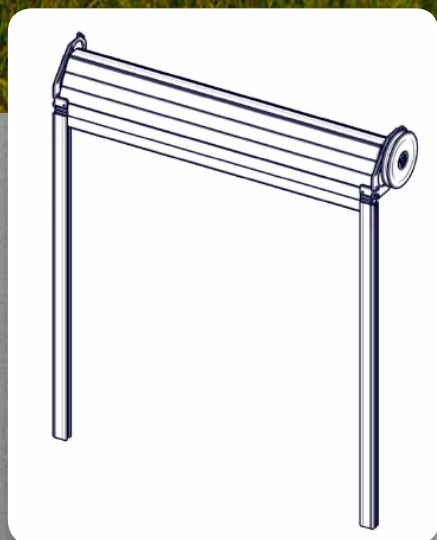


Montáž nové verze:

Doporučená vzdálenost mezi držáky cca 500mm



ROLOSA



- ▲ Kompletní řešení pro systémy do horních překladů
- ▲ Samonosná
- ▲ Pro horní překlady v novostavbách i při renovacích
- ▲ Jednoduchá a rychlá instalace rolety
- ▲ Pohodlné ovládání motorem
- ▲ Vyrobeno z kvalitních a trvanlivých materiálů

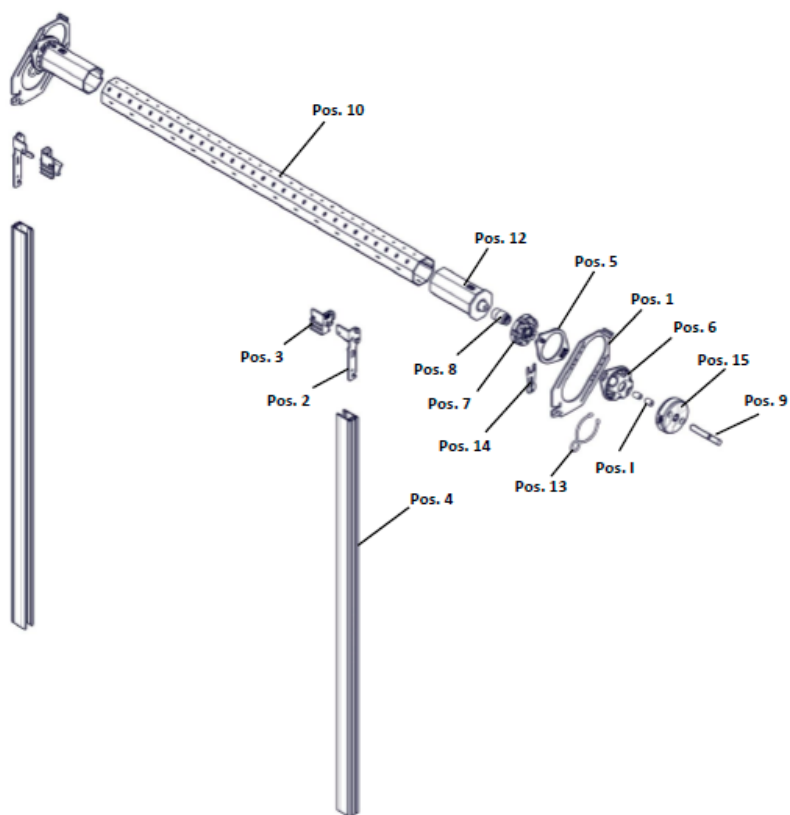
ISOTRA *Quality*

Venkovní roleta ROLOSA

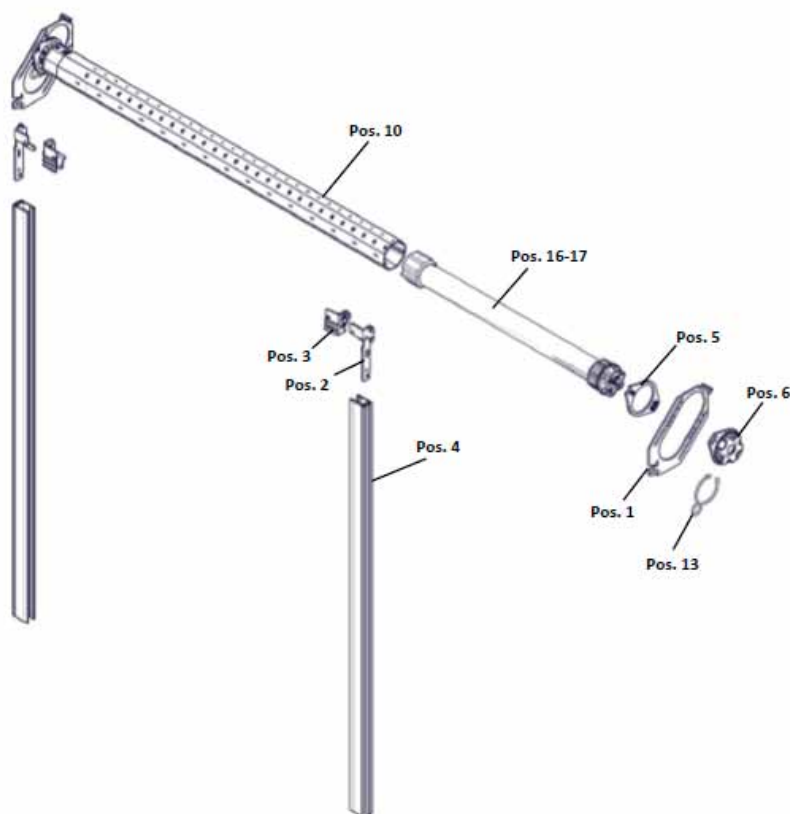
Základní specifikace produktu

Ovládání

Klika



Motor



Standardní rozměry

Lamela M317

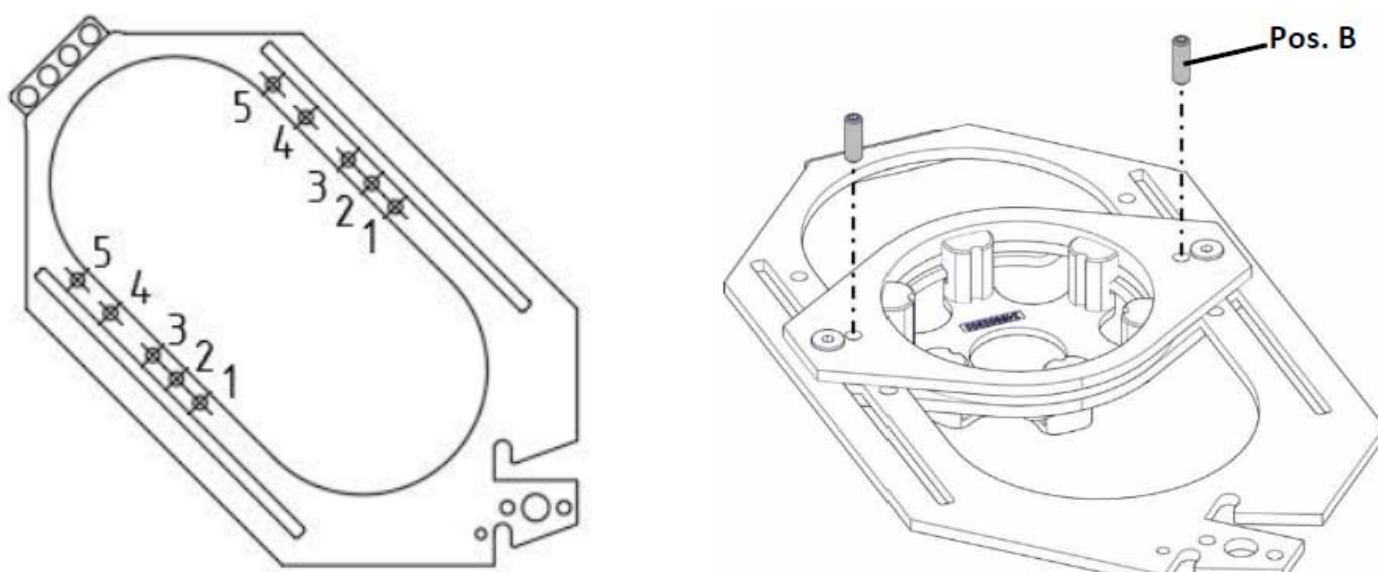
| Ovládání | Šířka (mm) | | V (mm) | | Garantovaná plocha (m ²) |
|---------------|------------|------|--------|------|--------------------------------------|
| | min. | max. | min. | max. | max. |
| Klika | 400 | 2900 | 1130 | 5880 | 6,5 |
| Motor | 720 | 2900 | 1130 | 5880 | 6,5 |
| Solární motor | 840 | 2500 | 400 | 3000 | 5,5 |

Lamela MY442

| Ovládání | Šířka (mm) | | V (mm) | | Garantovaná plocha (m ²) |
|---------------|------------|------|--------|------|--------------------------------------|
| | min. | max. | min. | max. | max. |
| Motor | 720 | 4000 | 1370 | 4370 | 8,5 |
| Solární motor | 840 | 2500 | 400 | 3000 | 5,5 |

Minimální a maximální výška je dána pozicí spojení prvků polohování hřídele.

Hřídel je pouze v průměru 60 mm.



Standardní rozměry

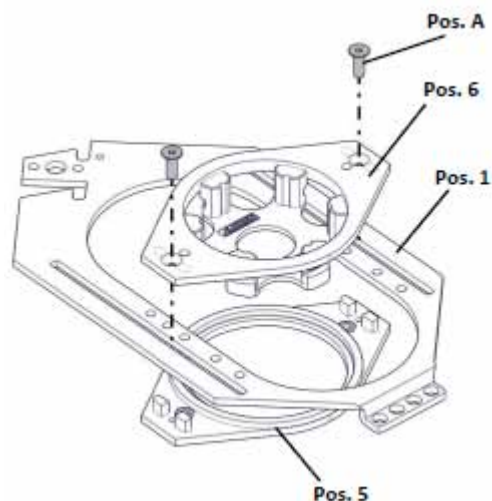
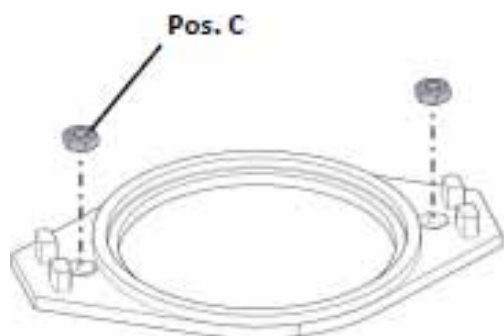
| Lamela | M317 | MY442 |
|-----------------------|---|---------------------|
| Poloha hřídele | Umístění hřídele podle výšky prvku | |
| Pozice 1 | ≤1130 mm | --- |
| Pozice 2 | >1130 mm - ≤1880 mm | ≤1370 mm |
| Pozice 3 | >1880 mm - ≤2880 mm | >1370 mm - ≤1870 mm |
| Pozice 4 | >2880 mm - ≤4380 mm | >1870 mm - ≤3120 mm |
| Pozice 5 | >4880 mm - ≤5880 mm | >3120 mm - ≤4370 mm |

VIVERA (2-00330-0000)

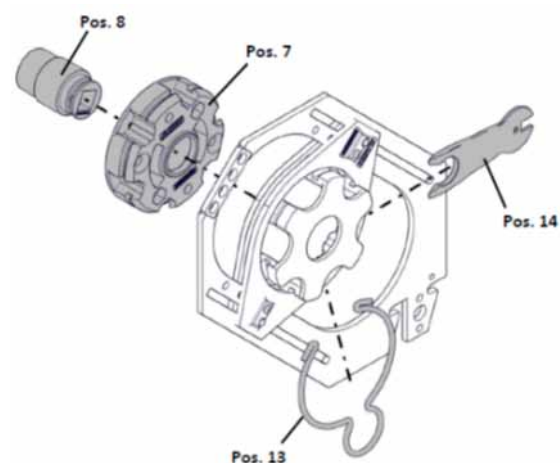
| poz. | název položky | obchodní název | číslo výkresu |
|------------|--|------------------|---------------------|
| 10 | Motory (SOMFY) EX. ROLETY | | 2-00534-0000 |
| 20 | Motory (GEIGER) EX. ROLETY | | 2-00565-0000 |
| 30 | Držák motoru hvězdicový | | 6-019105-000 |
| 40 | Převodovka šneková 4 : 1 | | 6-019114-0000 |
| 41 | Díl spojovací, pozink | | 6-019100-0000 |
| 42 | Držák dílu spojovacího L, pozink | | 6-019101-0000 |
| 43 | Držák dílu spojovacího P, pozink | | 6-019102-0000 |
| 45 | Náběh vodící lišty NB-N 22 | | 6-019103-0000 |
| 46 | Držák univerzální | | 6-019104-0000 |
| 49 | Pouzdro kluzného ložiska | | 6-019106-0000 |
| 49 | Pouzdro kluzného ložiska | | 6-019106-0000 |
| 50 | Ložisko kluzné s vnitřním 4-hranem 10x10 mm | | 6-019107-0000 |
| 50 | Ložisko kluzné s vnitřním 4-hranem 10x10 mm | | 6-019107-0000 |
| 51 | Čtyřhran 10x10x80 mm | | 6-019108-0000 |
| 51 | Čtyřhran 10x10x80 mm | | 6-019108-0000 |
| 52 | Unašeč roury 60 mm, 115 mm | | 6-019111-0000 |
| 56 | Unašeč roury 60 mm, 115 mm | | 6-019111-0000 |
| 60 | Kroužek pojistný | | 6-019112-0000 |
| 65 | Pojistka bezpečnostní | | 6-019113-0000 |
| 65 | Pojistka bezpečnostní | | 6-019113-0000 |
| 66 | Držák stropní, pozink | | 6-019110-0000 |
| 70 | Průchodka 90 st. | | 6-019115-0000 |
| 75 | Ocelová osmihránná hřídel 60mm, 0,9mm | | 6-019109-0000 |
| 80 | Ocelová osmihránná hřídel 60mm, 0,9mm | | 6-019109-0000 |
| 140 | Lamela roletová – (PANCÍŘ) | PANCIR VR | 2-00616-0000 |
| 250 | Závěs Octoeasy – dvoučlánekový, hř.60mm, box 180-205 | PR0648/4 | 6-013920-0000 |
| 251 | Závěs Octoeasy – dvoučlánekový, hř.60mm, box 180-205 | PR0648/4 | 6-013920-0000 |
| 252 | Závěs Octoeasy – dvoučlánekový, hř.60mm, box 180-205 | PR0648/4 | 6-013920-0000 |
| 260 | Pérová pojistka (závěs s ocelovým páskem), Mini č.1 | PR0102 | 6-001871-0000 |
| 270 | Profil – lišta vodící bezkomorová NB-N22 - DĚLENÁ | | 3-04421-PU11 |
| 302 | Šroub plastový 3,5x12 mm | | 6-019118-0000 |
| 304 | Červík M4x12 | | 0-019119-0000 |
| 307 | Matice M4 DIN 934, 8.8 | | 6-004600-0001 |
| 313 | Šroub M5x50, zápusťná hlava | | 6-019120-0000 |
| 325 | Matice M5 DIN 934, 8.8, Zn | P 041/3/2 | 6-001178-0000 |
| 350 | Šroub M5x12 Zn DIN 967 | | 6-012863-0000 |
| 375 | Nástavec 5,2x10 | | 6-019121-0000 |
| 400 | Balení příslušenství dle sumáře | | 2-00341-0000 |

Příprava bočnic

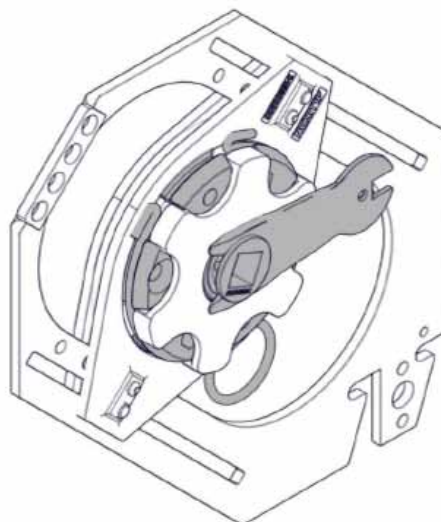
2 bočnice
1× vlevo 1× vpravo

**Montáž ložiska**

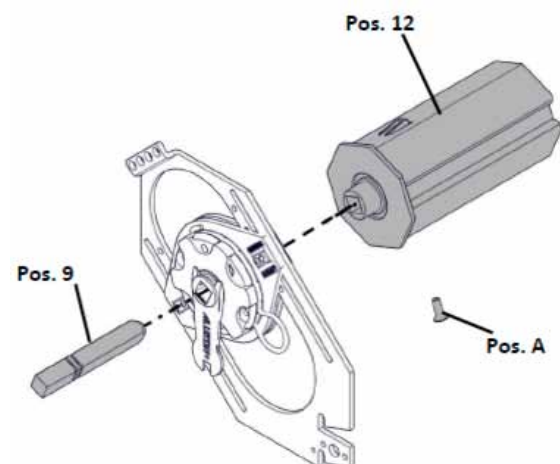
1× protější strana pohonu
1× u kliky



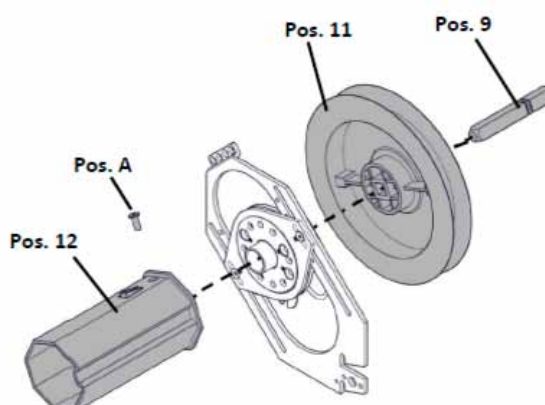
1× protější strana pohonu
1× u kliky

**Montáž válcové kapsle**

1× protější strana pohonu

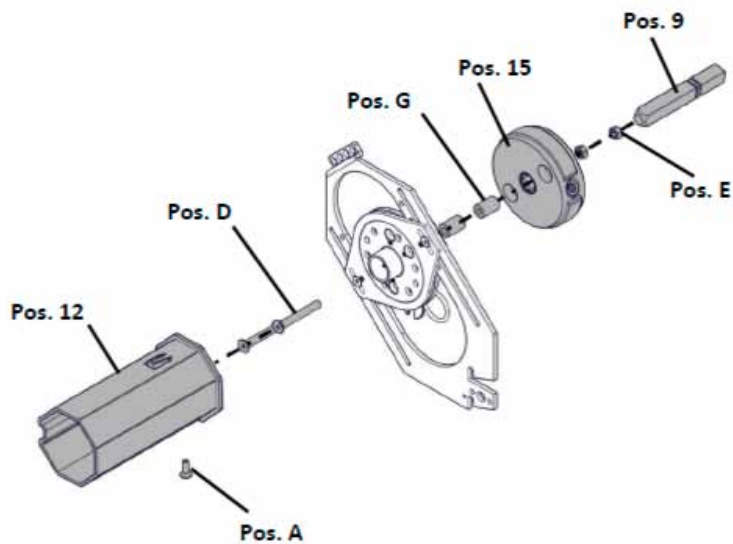
**Montáž řemenice**

1× strana pohonu



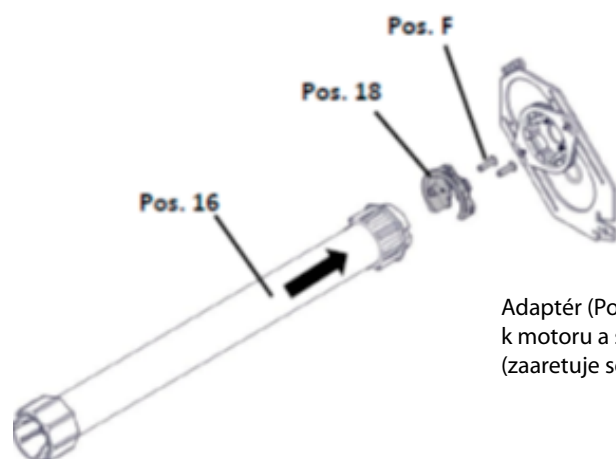
Montáž kliky

1x strana pohonu



Montáž motoru Becker

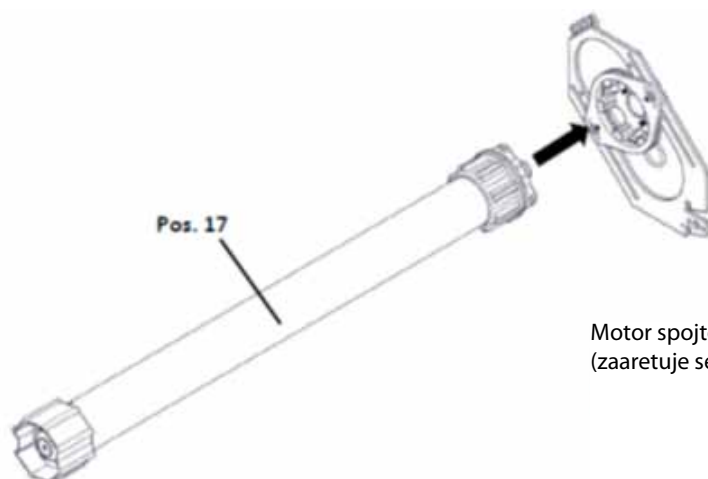
1x strana pohonu



Adaptér (Pos. 18) přišroubujte k motoru a spojte s bočnicí (zaaretuje se).

Montáž motoru Somfy

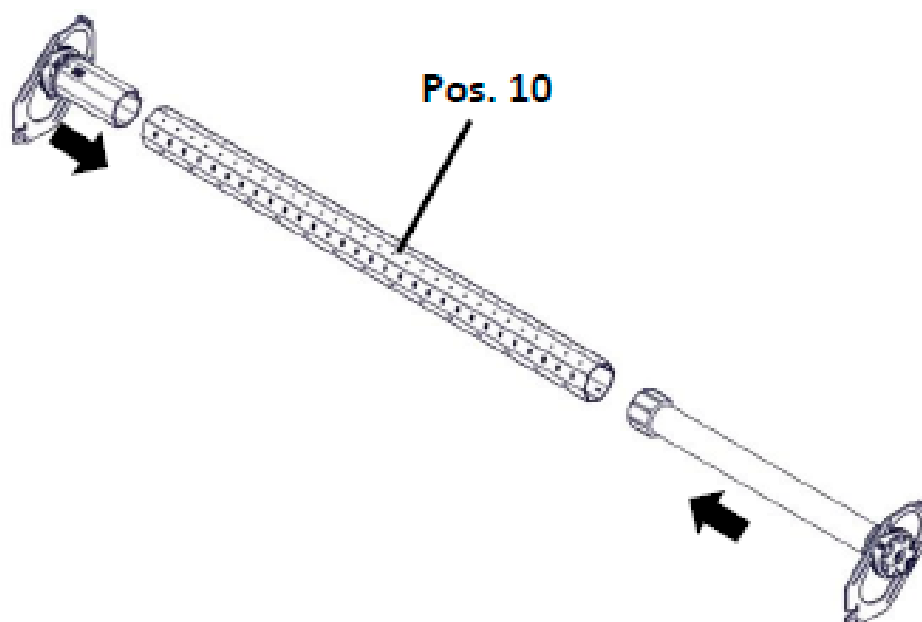
1x strana pohonu



Motor spojte s bočnicí (zaaretuje se).

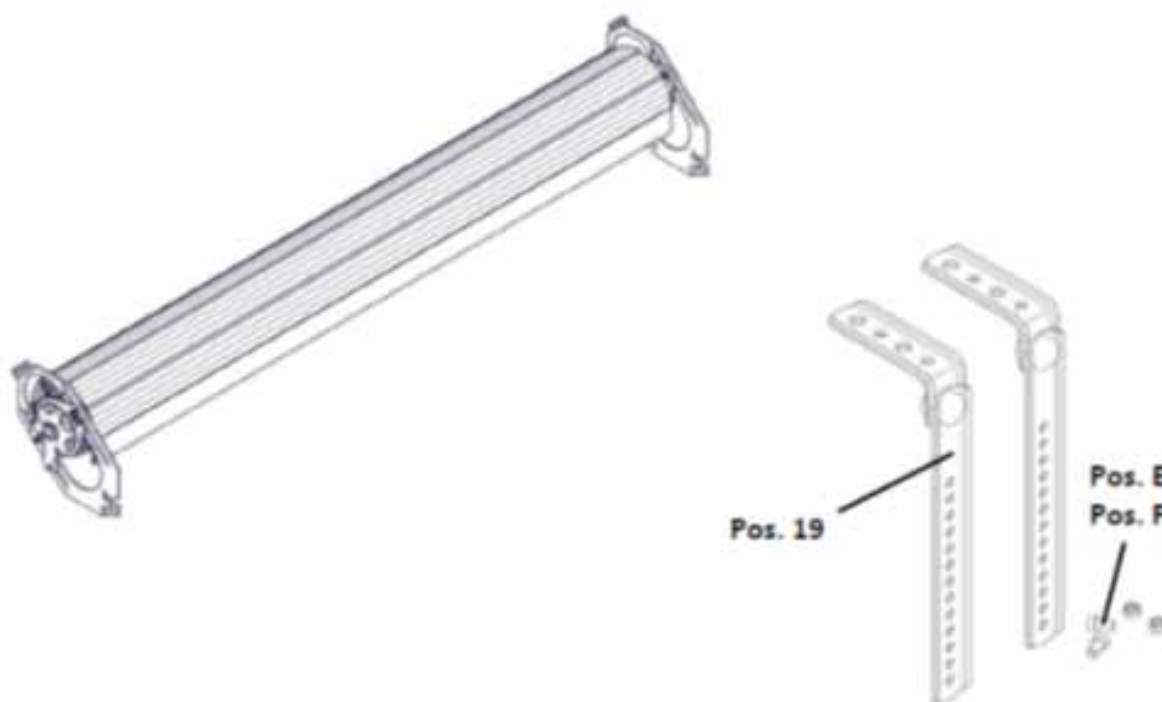
Montáž hřídele

Hřídel zasuněte přes bočnice.

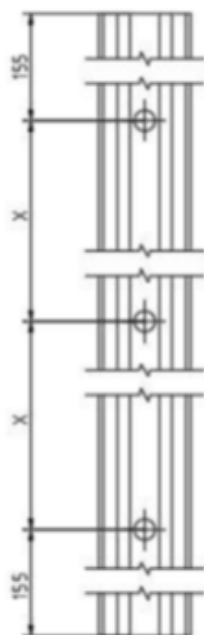


Pancíř upevněte na hřídeli a oviňte kolem hřídele.

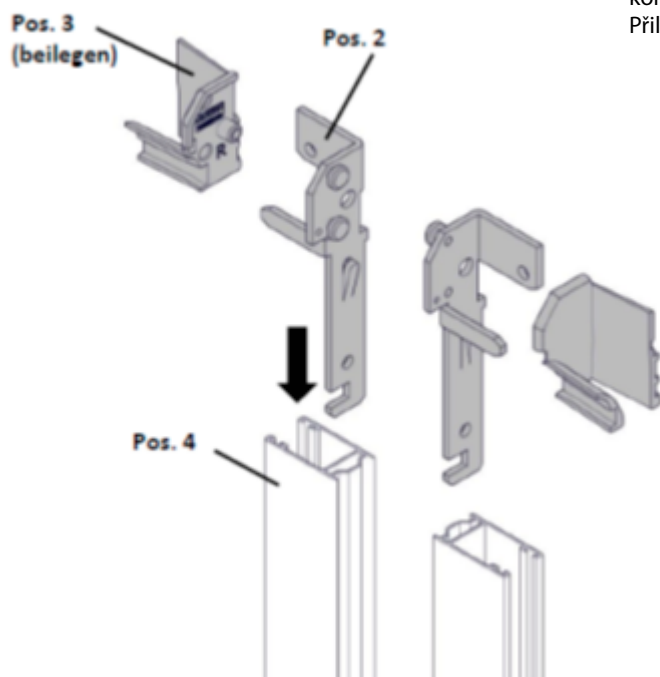
Přiložte upevnění na strop (poz. 19, poz. E, poz. F).



Vodící kolejnice (bezkomorová NB-N22)

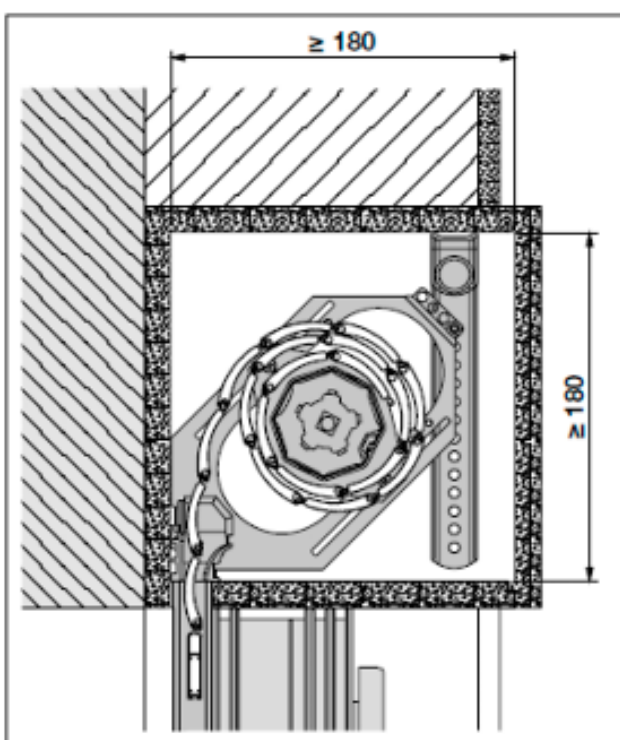
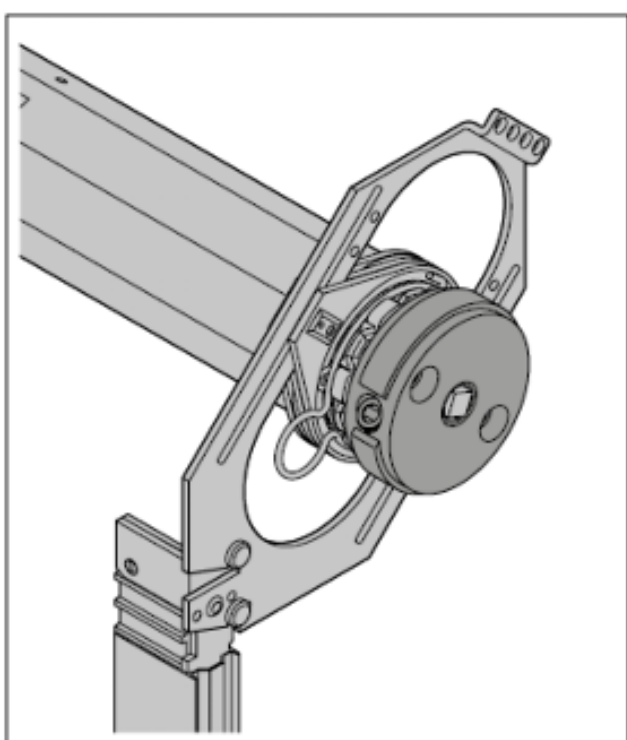
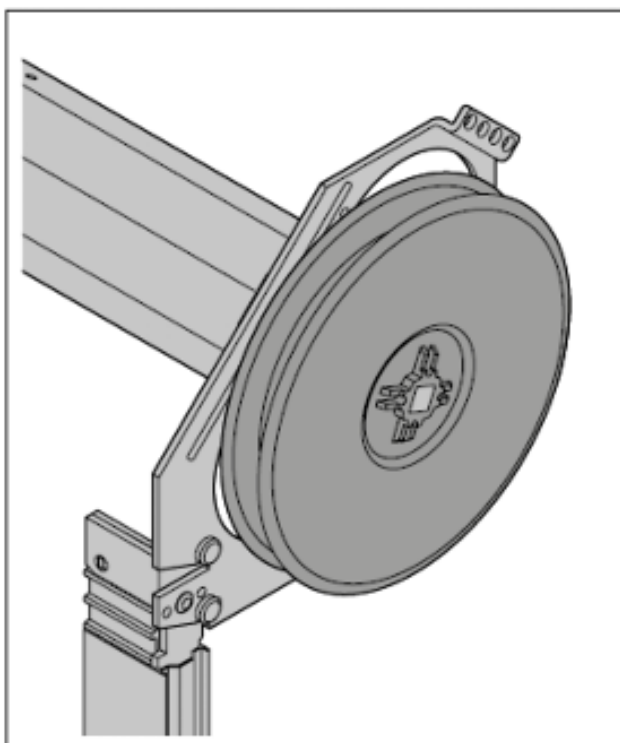
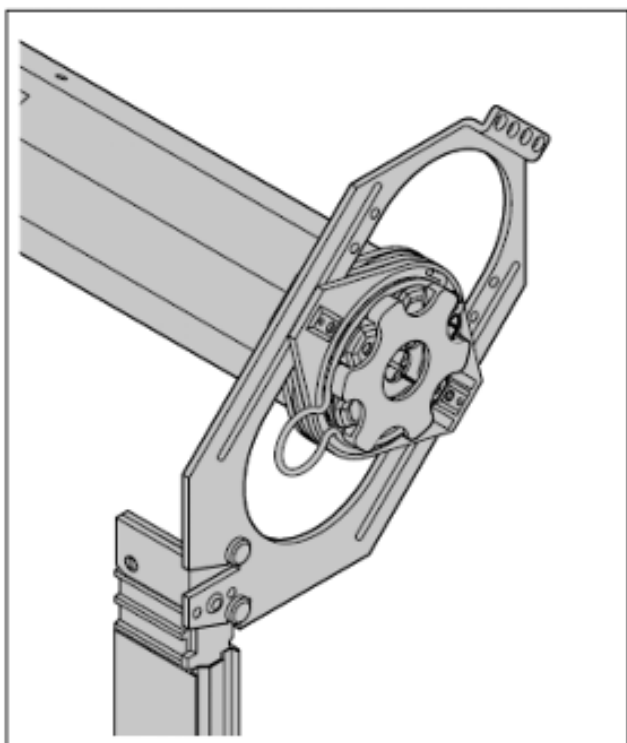
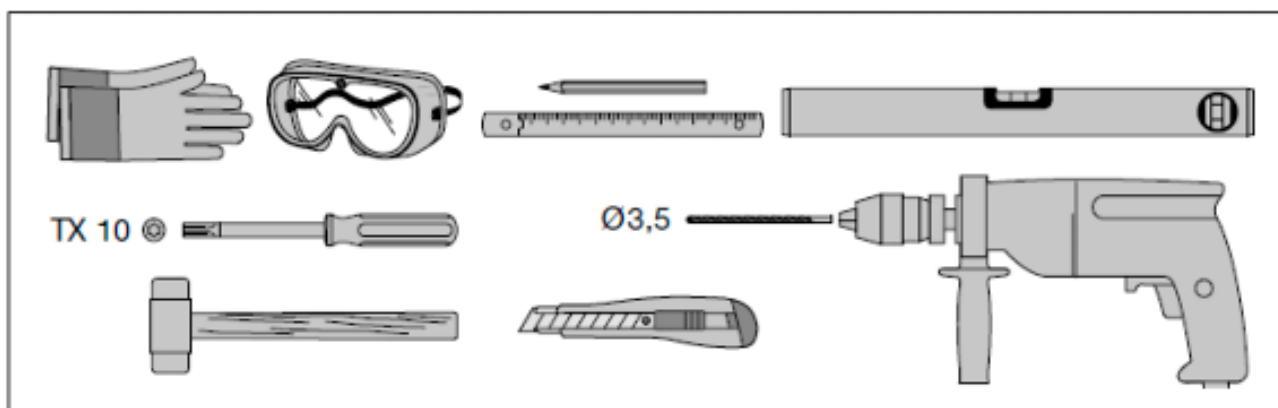


Výška prvku do 150 cm – 2 otvory na vodící kolejnici
Výška prvku do 250 cm – 3 otvory na vodící kolejnici
Výška prvku do 250 cm – 5 otvorů na vodící kolejnici

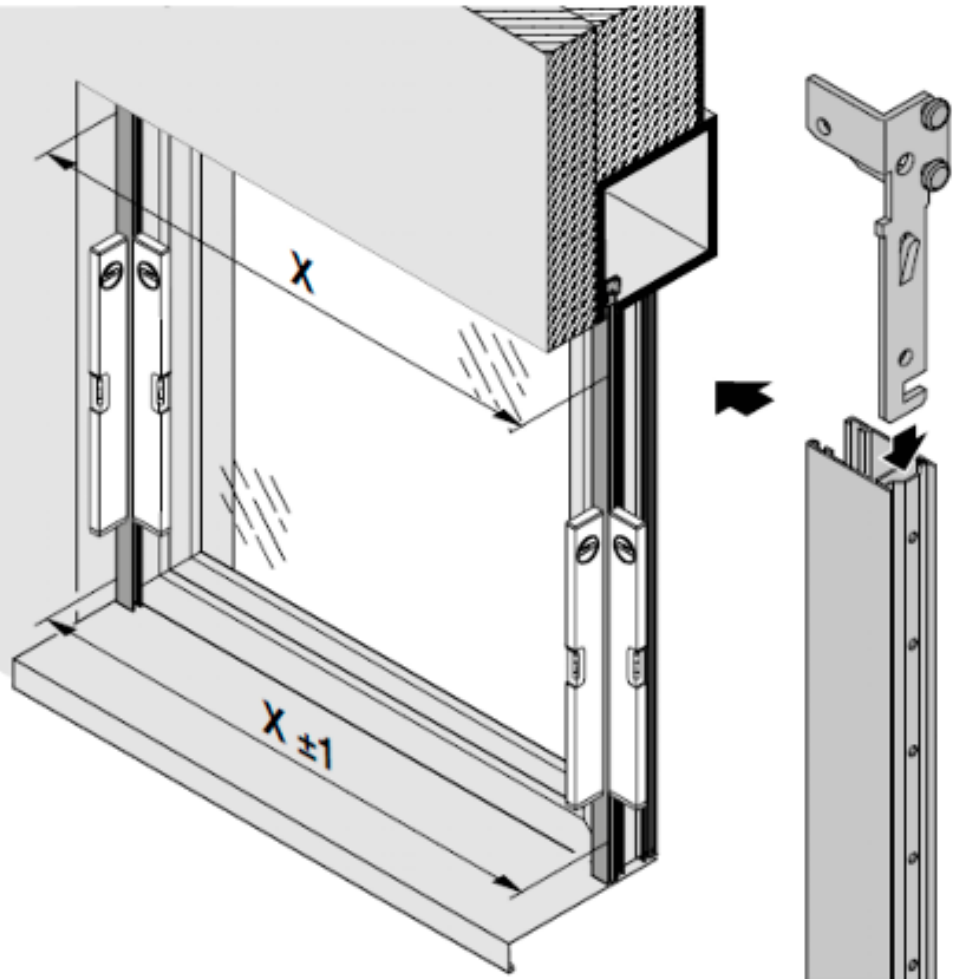


Zásuvnou patku (poz. 2) zasuňte do komory vodící kolejnice (poz. 4).
Přiložte vstupní trychtýř (poz. 3).

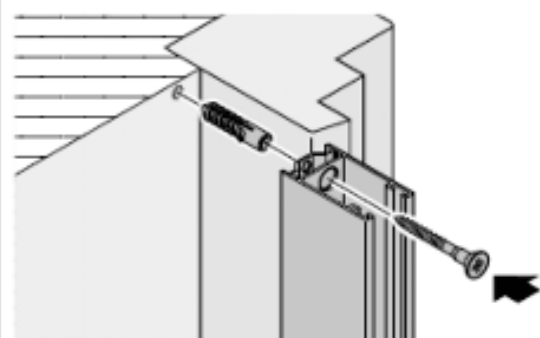
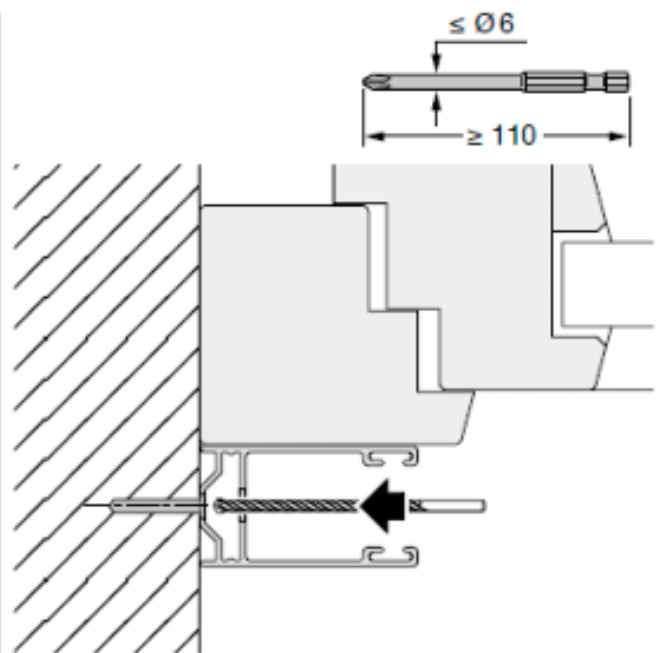
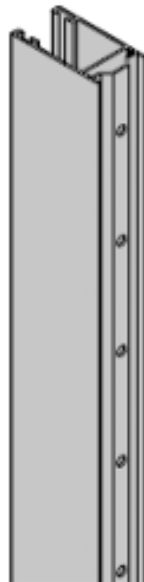
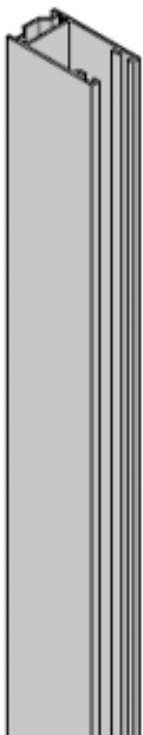
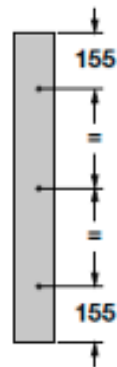
Vyměření a montáž

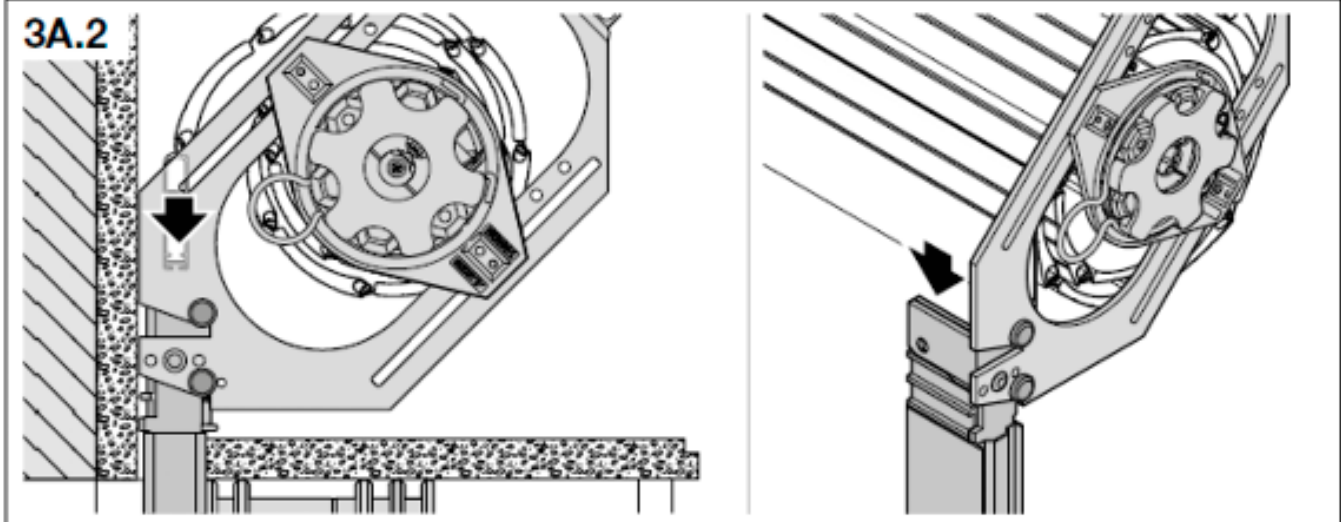
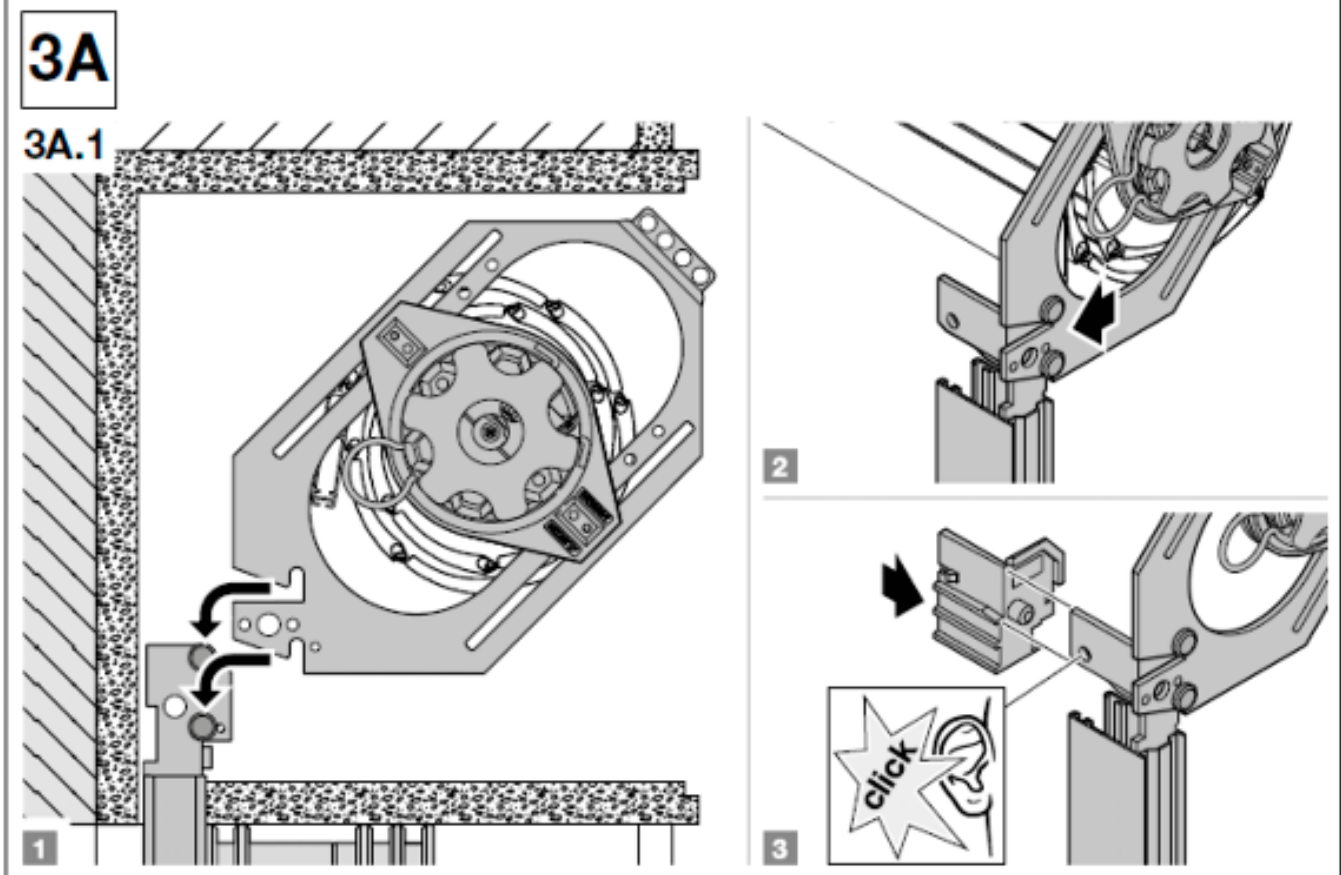
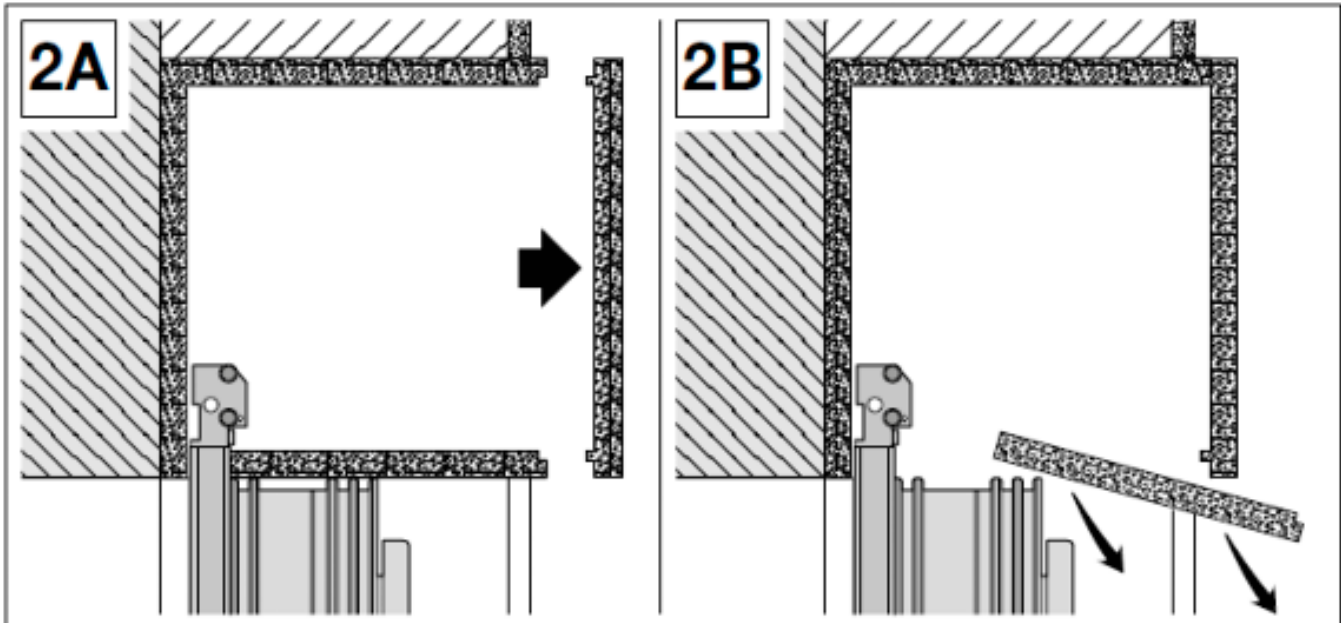


1



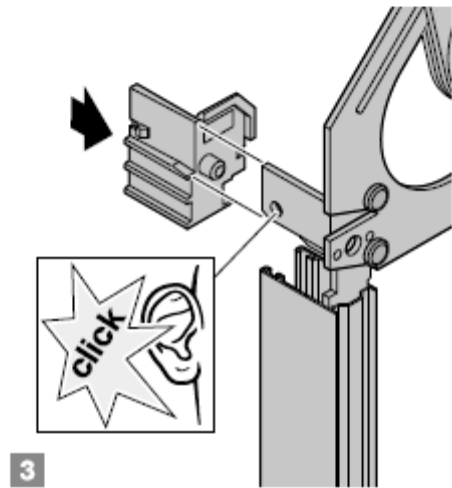
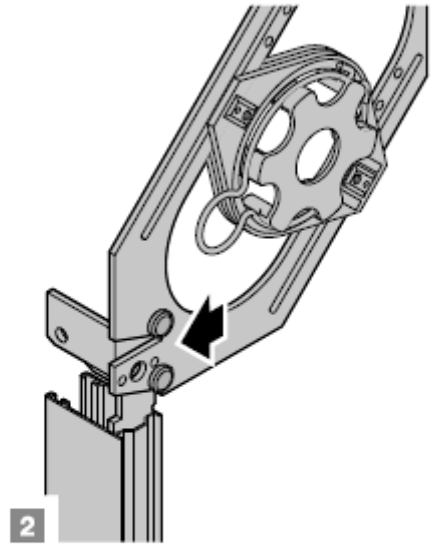
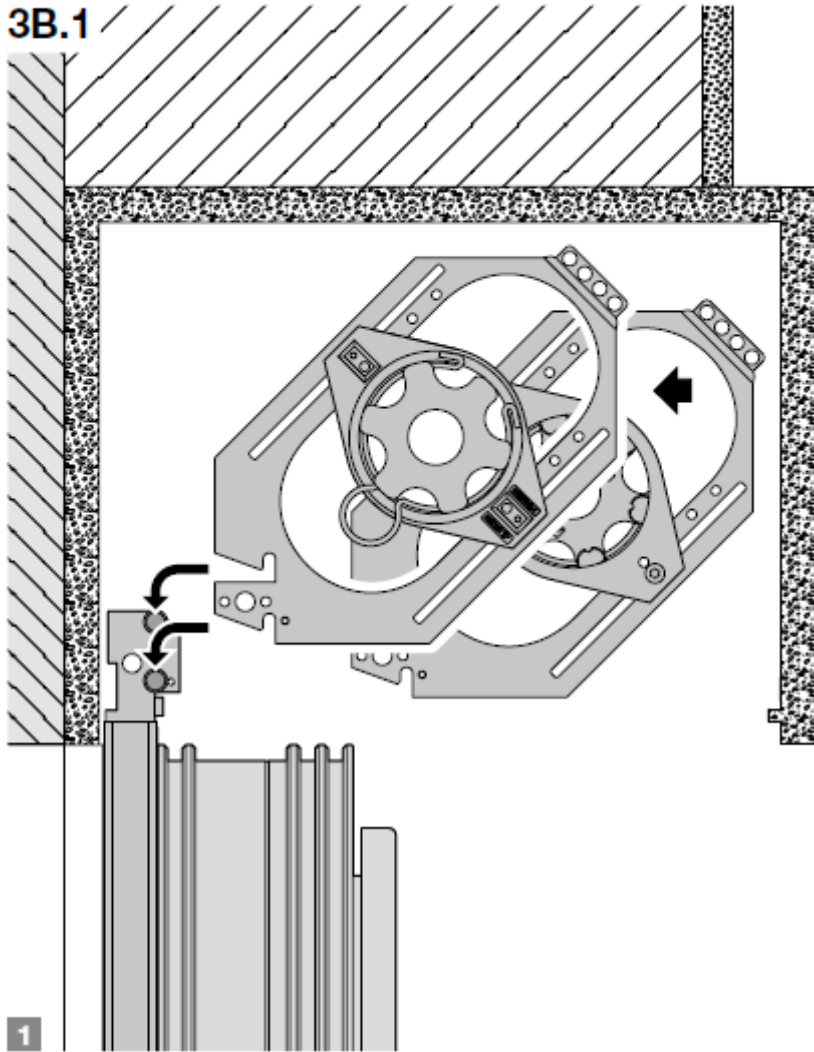
1.1



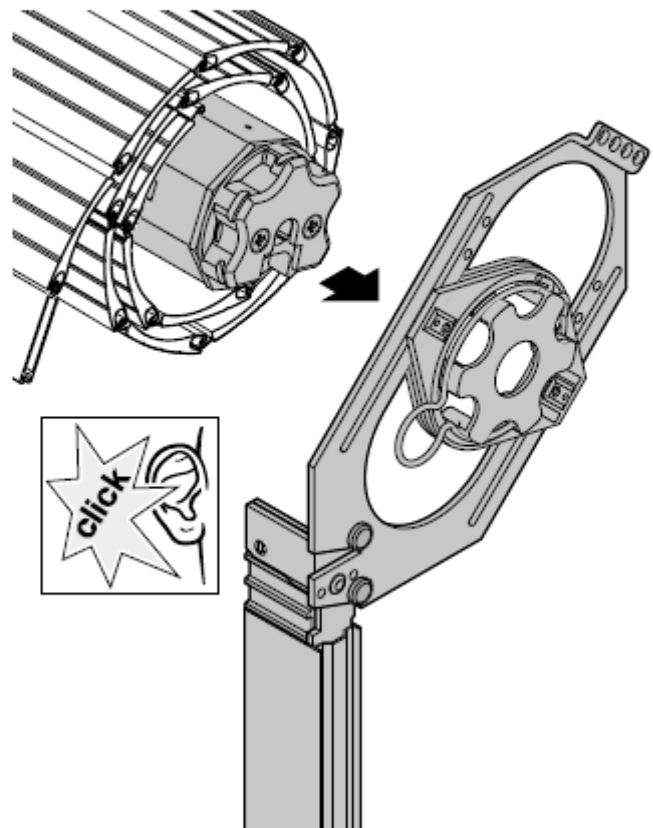
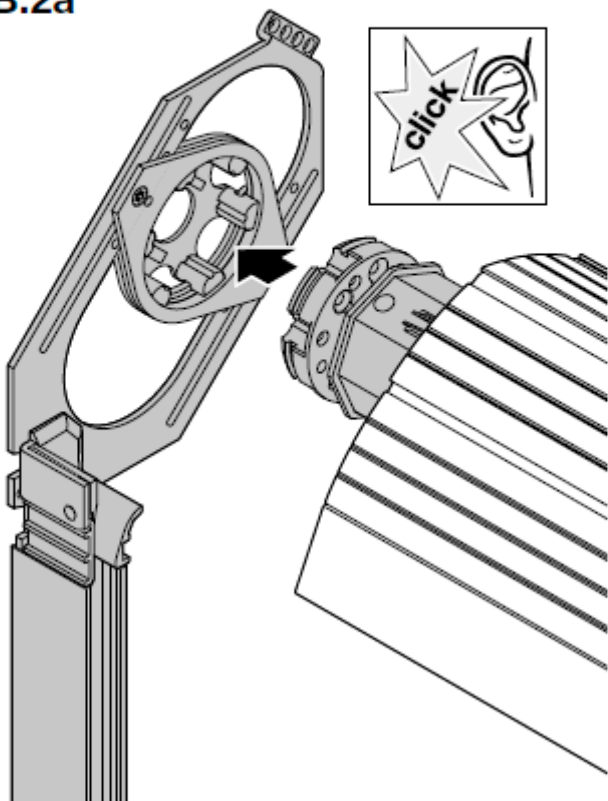


3B

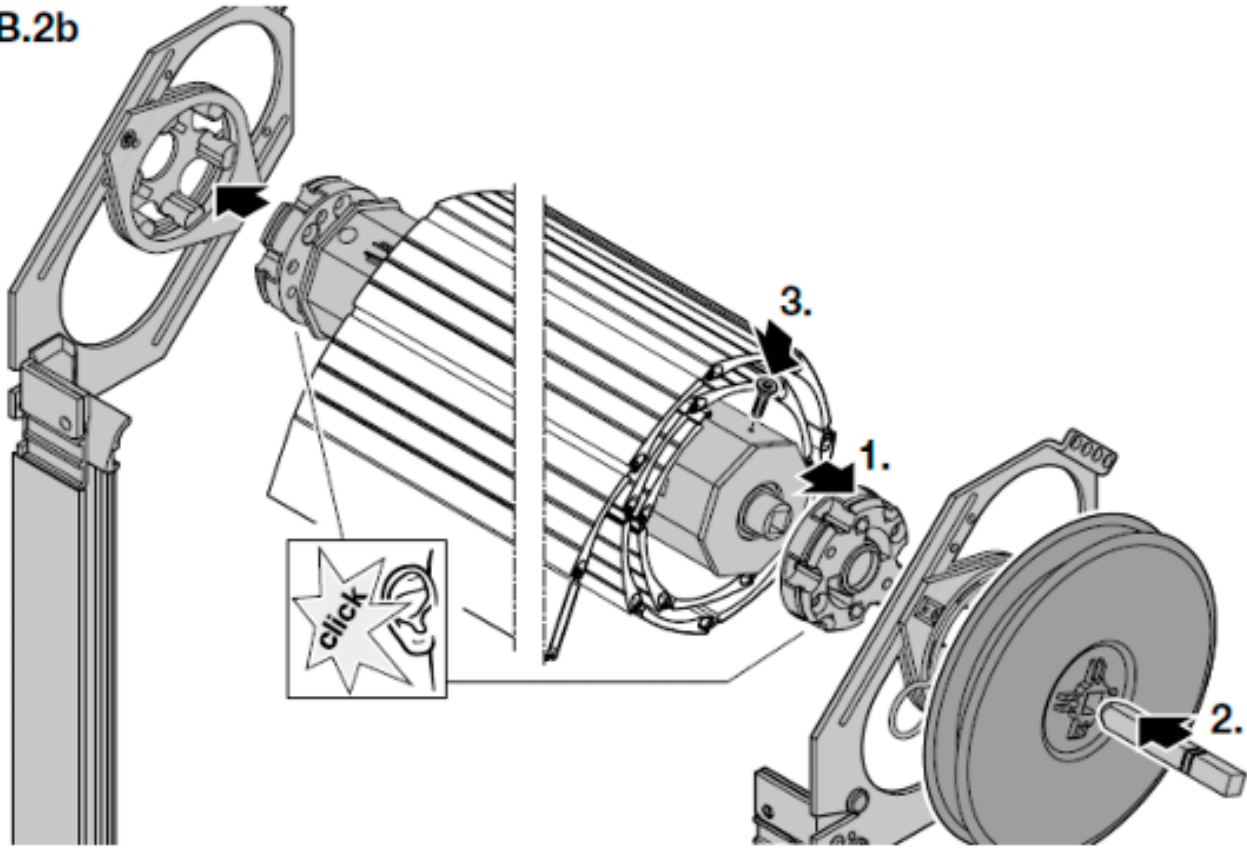
3B.1



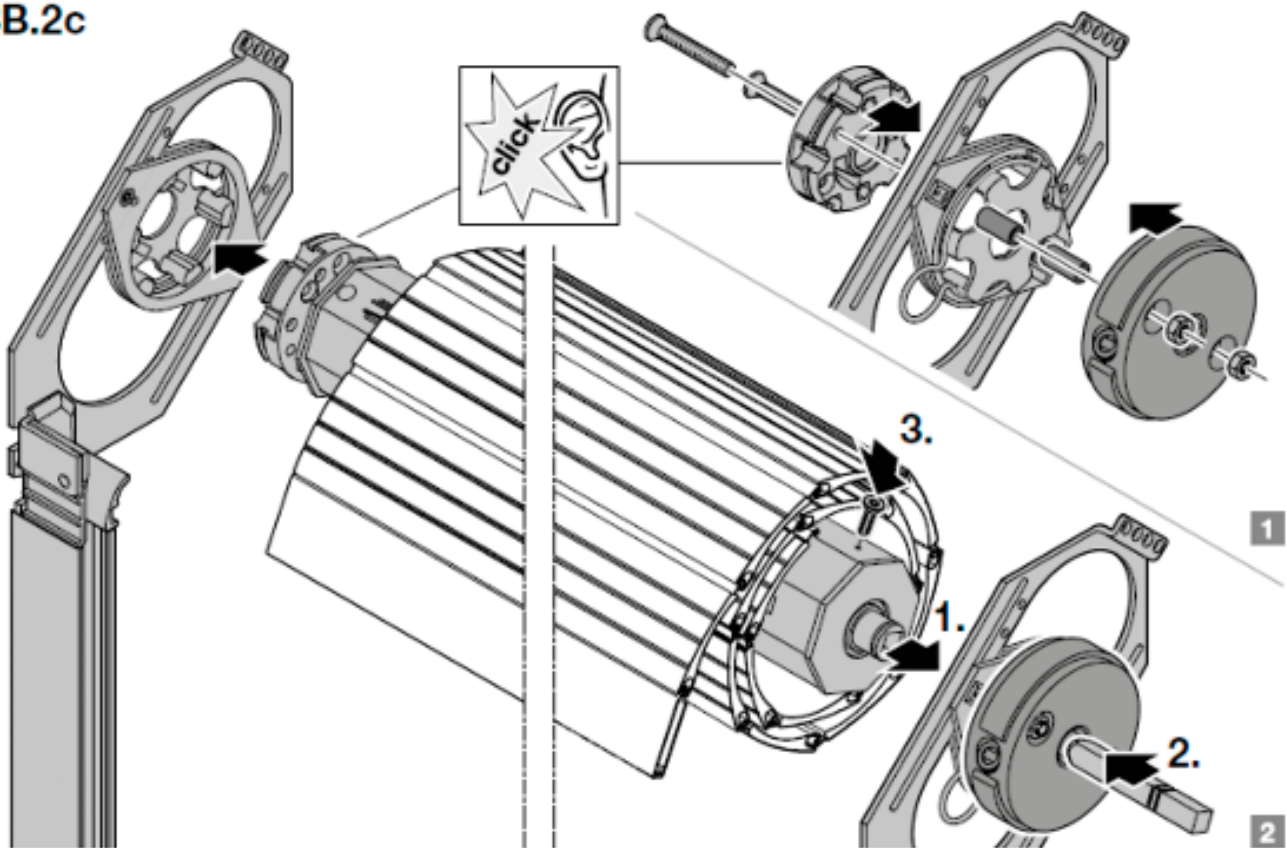
3B.2a



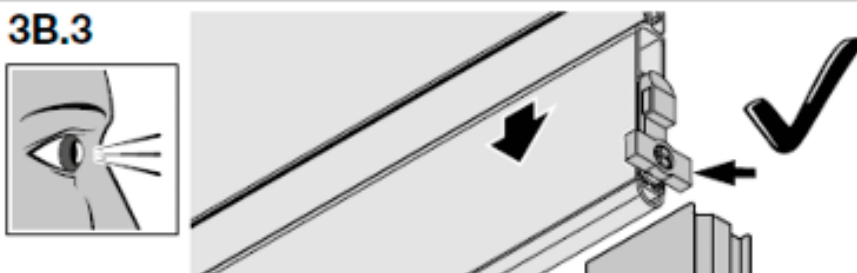
3B.2b

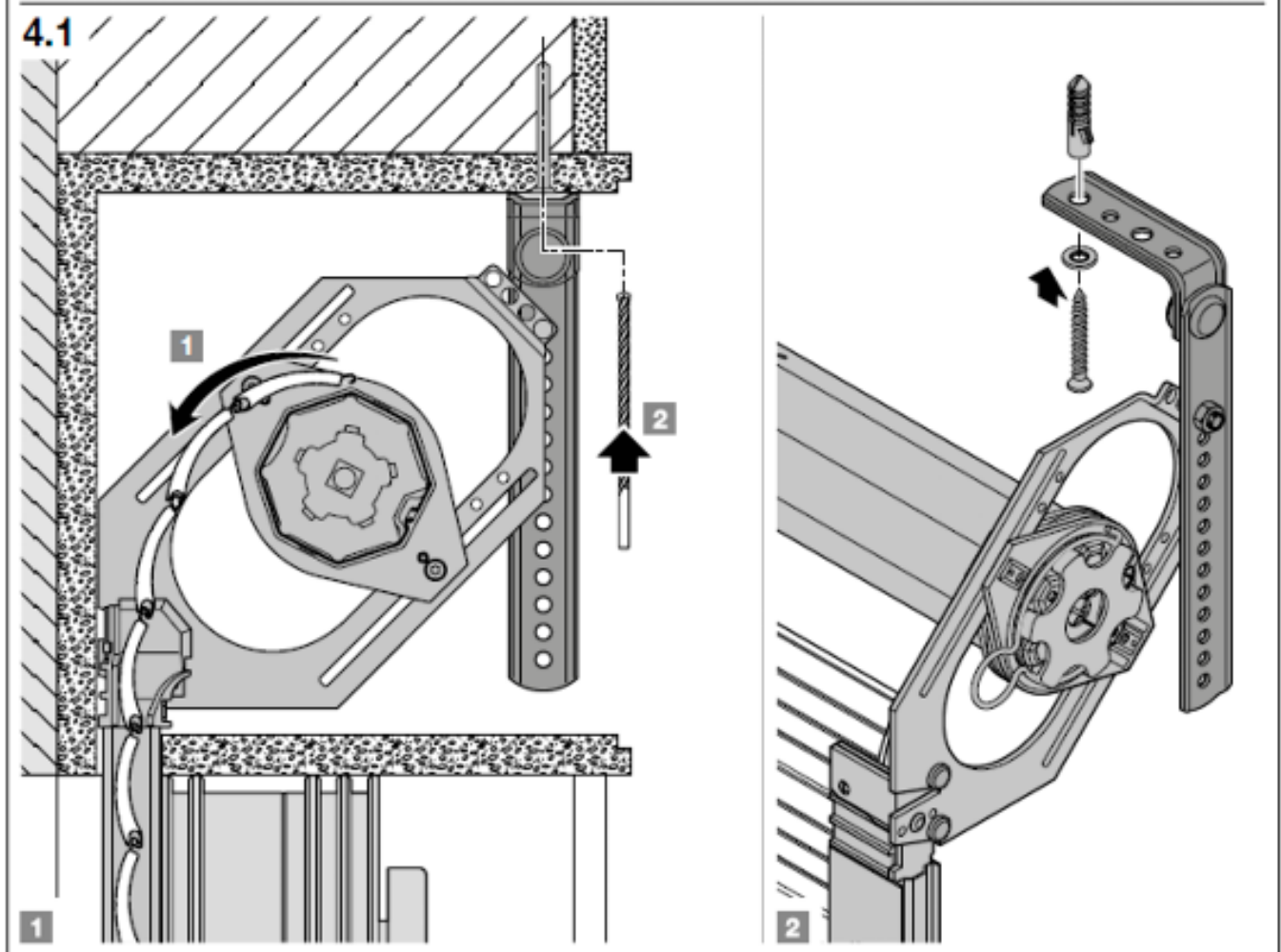
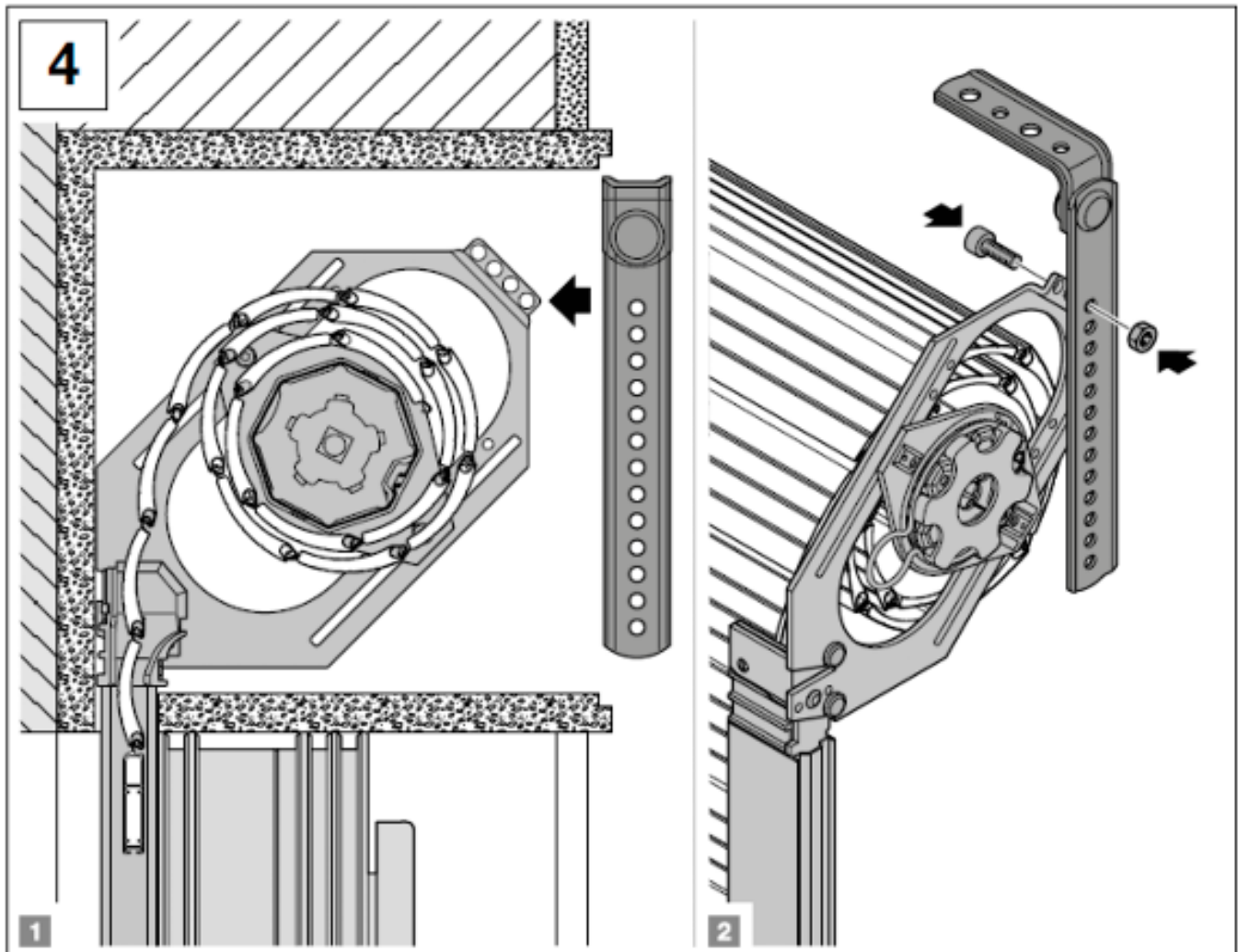


3B.2c

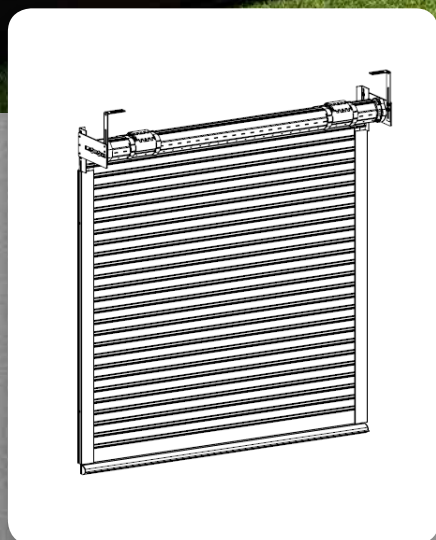


3B.3





SALVIS

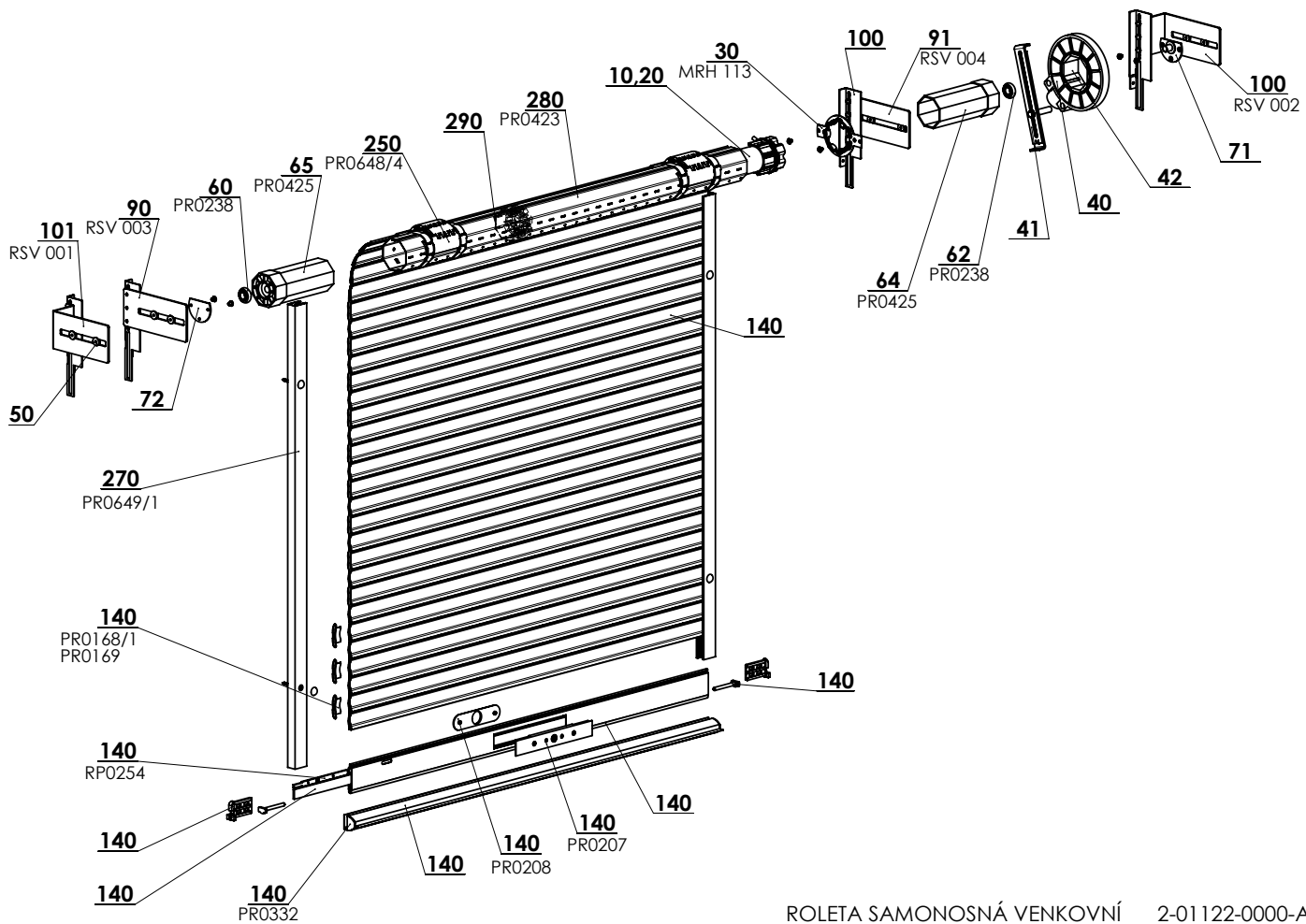


- ▲ Samonosná
- ▲ Pro nosné překlady v novostavbách i při renovacích
- ▲ Možnost elektrického ovládání
- ▲ Vyrobeno z kvalitních a trvanlivých materiálů

ISOTRA *Quality*

Venkovní roleta SALVIS

Základní specifikace produktu



ROLETA SAMONOSNÁ VENKOVNÍ 2-01122-0000-A

Standardní rozměry

Lamela M317

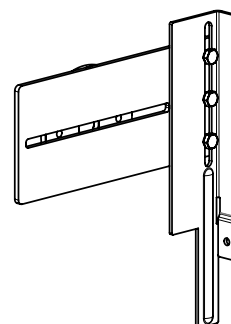
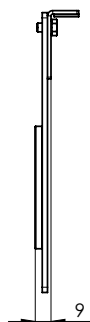
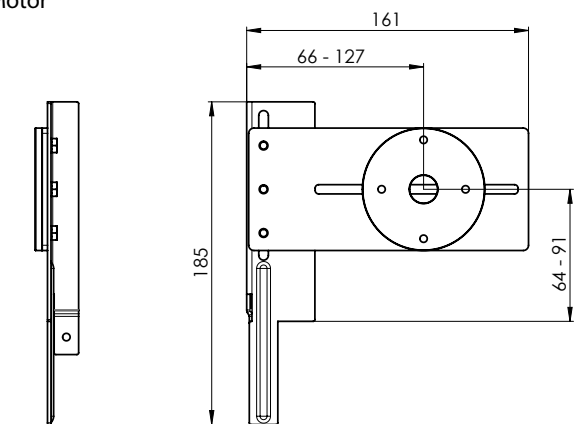
| Ovládání | Šířka (mm) | | V (mm) | | Garantovaná plocha (m ²) |
|---------------|------------|------|--------|------|--------------------------------------|
| | min. | max. | min. | max. | max. |
| Motor | 740 | 2900 | 1130 | 5880 | 6,5 |
| Solární motor | 840 | 2500 | 400 | 3000 | 5,5 |

Lamela MY442

| Ovládání | Šířka (mm) | | V (mm) | | Garantovaná plocha (m ²) |
|---------------|------------|------|--------|------|--------------------------------------|
| | min. | max. | min. | max. | max. |
| Motor | 740 | 4000 | 1370 | 4370 | 8,5 |
| Solární motor | 840 | 2500 | 400 | 3000 | 5,5 |

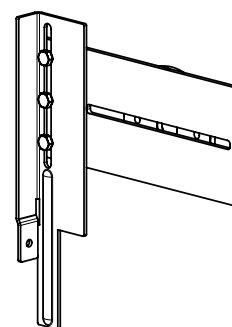
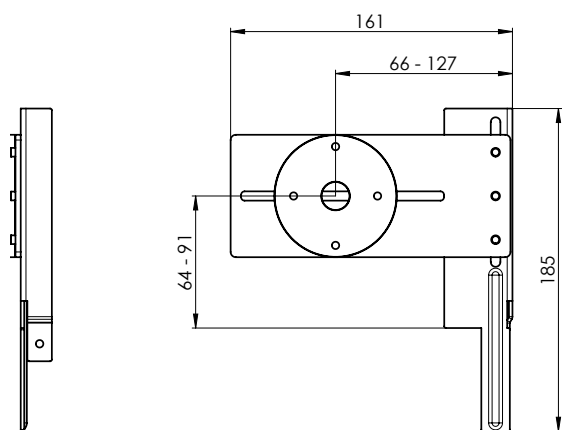
Ovládání

Motor



DRŽÁK LOŽISKO / MOTOR - PRAVÝ

RVS 003 2-01348-XXXX-1



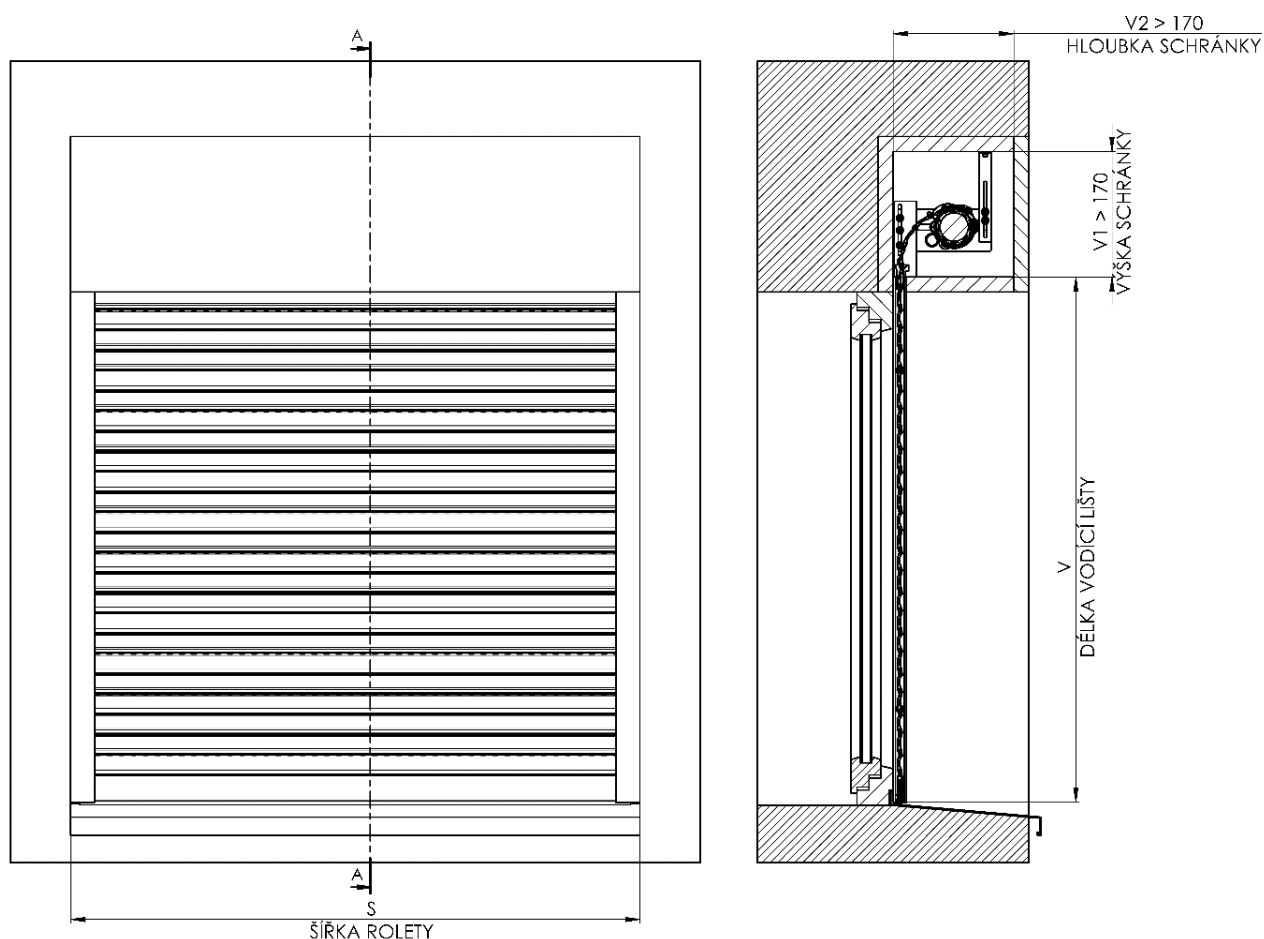
DRŽÁK LOŽISKO / MOTOR - LEVÝ

RVS 004 2-01349-XXXX-1

Salvis (2-01122-0000)

| poz. | název položky | obchodní název | číslo výkresu |
|-------------|---|-----------------------|----------------------|
| 10 | Motory (SOMFY) EX. ROLETY | | 2-00534-0000 |
| 20 | Motory (GEIGER) EX. ROLETY | | 2-00565-0000 |
| 30 | Kuličkové ložisko 12mm, s okrajem | PR0238 | 6-002480-0000 |
| 40 | Válcovaná zátka 150 mm | PR0425 | 6-012146-0000 |
| 50 | Čep | PRS0002 | 3-04439-0000 |
| 60 | Držák | PRS0003 | 3-04440-0000 |
| 70 | Univerzální držák pro markýzy | XY 00012 | 6-009254-0000 |
| 80 | Ocelová osmihranná hřídel 60mm | PR0100 | 6-001875-0000 |
| 80 | Ocelová osmihranná hřídel 60mm | PR0100 | 6-001875-0000 |
| 90 | Závěs Octoeasy – dvoučlankový, hřídel 60mm, box 180-205 | PR0648/4 | 6-013920-0000 |
| 91 | Závěs Octoeasy – dvoučlankový, hřídel 60mm, box 180-205 | PR0648/4 | 6-013920-0000 |
| 92 | Závěs Octoeasy – dvoučlankový, hřídel 60mm, box 180-205 | PR0648/4 | 6-013920-0000 |
| 100 | Univerzální unášec | PR0423 | 6-008041-0000 |
| 110 | Držák ložisko / motor, levý | PRR023/L | 2-01349-PU22 |
| 110 | Držák ložisko / motor, levý | PRR023/L | 2-01349-PU22 |
| 111 | Držák ložisko / motor, pravý | PRR023/P | 2-01348-PU22 |
| 111 | Držák ložisko / motor, pravý | PRR023/P | 2-01348-PU22 |
| 120 | Náběh pro samonosnou roletu - L | PRS0001/L | 3-04437-0000 |
| 130 | Náběh pro samonosnou roletu - R | PRS0001/R | 3-04438-0000 |
| 140 | Lamela roletová – (PANCÍŘ) + prodej | PANCIR VR | 2-00616-0000 |
| 150 | Profil – lišta vodící bezkomorová - DĚLENÁ | | 3-02668-PU11 |
| 160 | Šroub imbus s vypouklou hlavou s přírubou M5x6 Zn | | 6-006944-0013 |
| 290 | Nálepka CE-ČSN EN 13659 - SALVIS | | 7-302007-0057 |
| 300 | Balení VR (+ GV) | | 2-00341-0000 |

Vyměření a montáž

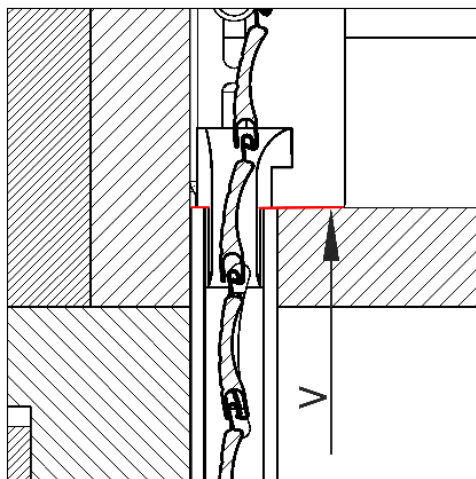


1. VYMĚŘENÍ

S – šířka rolety (od boční hrany vodící lišty k boční hraně druhé vodící lišty)

V – délka vodící lišty

Šířku vyměřujeme vždy minimálně ve třech místech. Výrobní rozměr je vždy nejmenší naměřená hodnota. Výšku výrobku určuje délka vodící lišty a minimální velikost schránky. Horní hrana vodící lišty by měla navazovat na vnitřní stranu dna boxu. Pokud box nemá spodní hranu, musí být minimální délka vodící lišty po spodní hranu přední strany boxu. Velikost boxu je měřena od horní hrany vodící lišty. Minimální vnitřní rozměr boxu je 170 x 170 mm. Hodnoty mohou být různé při zachování minimální velikosti. Zásadně zaměřujeme až po osazení stavebního otvoru rámem, příp. oknem až je dokončeno venkovní i vnitřní ostění včetně parapetů. Způsob zaměření venkových rolet je natolik specifická záležitost, že technickou stránku doporučujeme konzultovat na staveništi. Jsou možná i jiná specifická řešení.



Horní hrana vodící lišty navazuje na vnitřní stěnu spodní strany boxu.

2. DOPORUČENÝ MINIMÁLNÍ VNITŘNÍ ROZMĚR BOXU PODLE TYPU LAMELY

LAMELA M317

V do 2200 - V1min, V2min 170mm
 V do 2640 - V1min, V2min 180mm
 V do 3080 - V1min, V2min 190mm
 V do 3540 - V1min, V2min 200mm
 V do 4000 - V1min, V2min 210mm
 V do 4500 - V1min, V2min 220mm
 V do 5000 - V1min, V2min 230mm
 V do 5540 - V1min, V2min 240mm
 V do 5900 - V1min, V2min 250mm

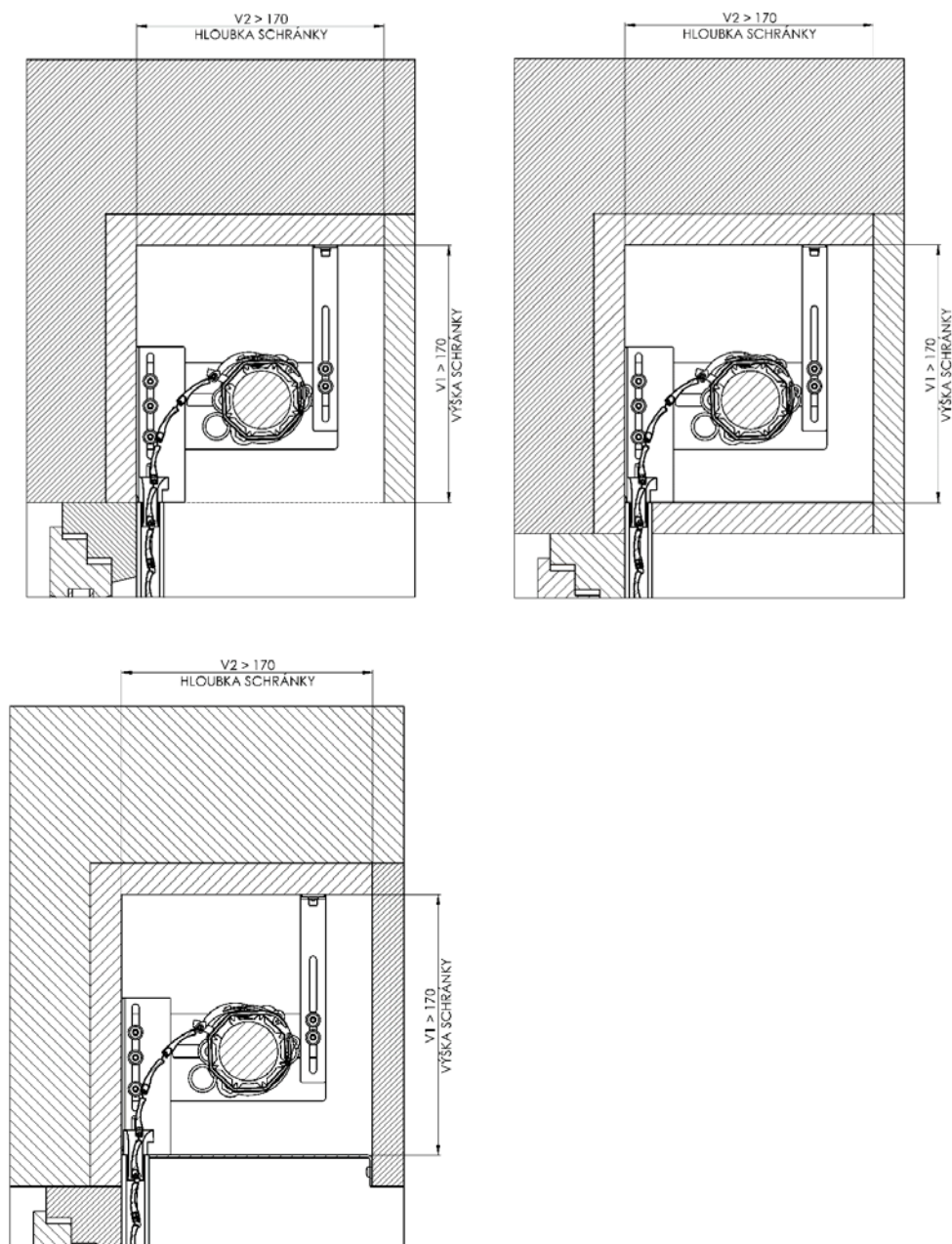
LAMELA M442

 V do 1900 - V1min, V2min 180mm
 V do 2170 - V1min, V2min 190mm
 V do 2440 - V1min, V2min 200mm
 V do 2700 - V1min, V2min 210mm
 V do 2950 - V1min, V2min 220mm
 V do 3230 - V1min, V2min 230mm
 V do 3490 - V1min, V2min 240mm
 V do 3750 - V1min, V2min 250mm

1) Limity rolety

| Lamela | M317 | M 442 |
|--------------|-----------------------|------------------------|
| Výška lamely | 43,6 mm | 48,8 mm |
| Tloušťka | 7,6 mm | 9,3 mm |
| Krycí výška | 37 mm | 42 mm |
| Váha | 2,8 kg/m ² | 2,85 kg/m ² |
| Min šířka | délka motoru + 170 mm | délka motoru + 170 mm |
| Max šířka | 2900 mm | 4000 mm |
| Max plocha | 6,5 m ² | 8,5 m ² |

Možné provedení schránek



3. MONTÁŽ

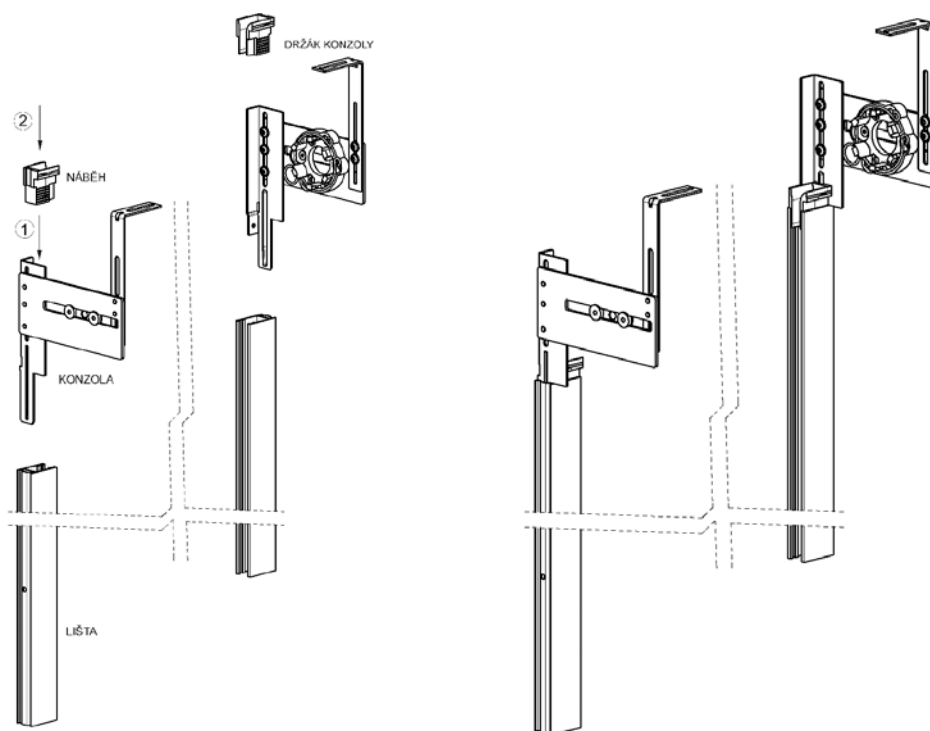
Montáž smí provádět jen kvalifikovaný odborný pracovník.

Stavební připravenost pro montáž: hotové ostění včetně boxu, elektroinstalační krabice pro připojení motoru.

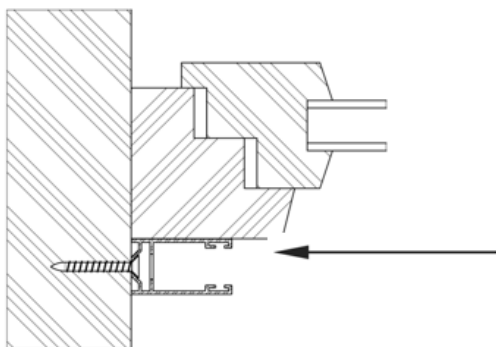
1) Složení držáku s vodící lištou

1.1) Do vodících lišt zasunout připravené držáky. Držáky zarazit až k vodící liště.

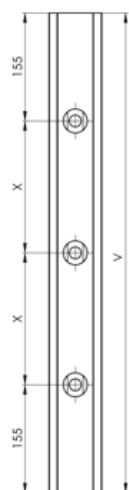
1.2) Do zasunutých držáků zasunout náběhy pancířů.



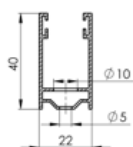
2) Kotvení vodících lišt



Podle druhu podkladu volit vhodný spojovací materiál.
Kotvení je možné jen do boku, do špalety.

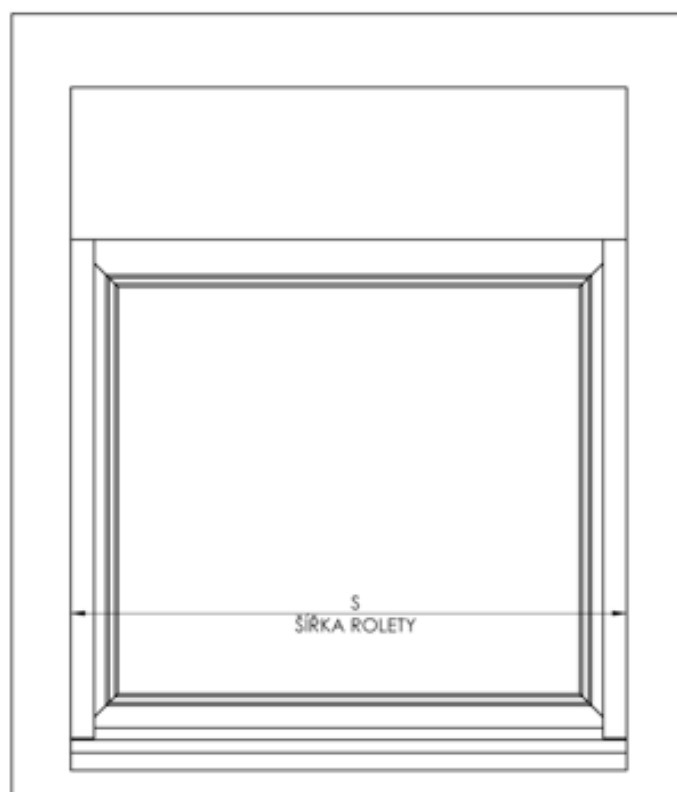


| | |
|-------------------|----------|
| $V < 1500$ | 2 OTVORY |
| $1501 < V < 2500$ | 3 OTVORY |
| $2501 < V$ | 5 OTVORY |

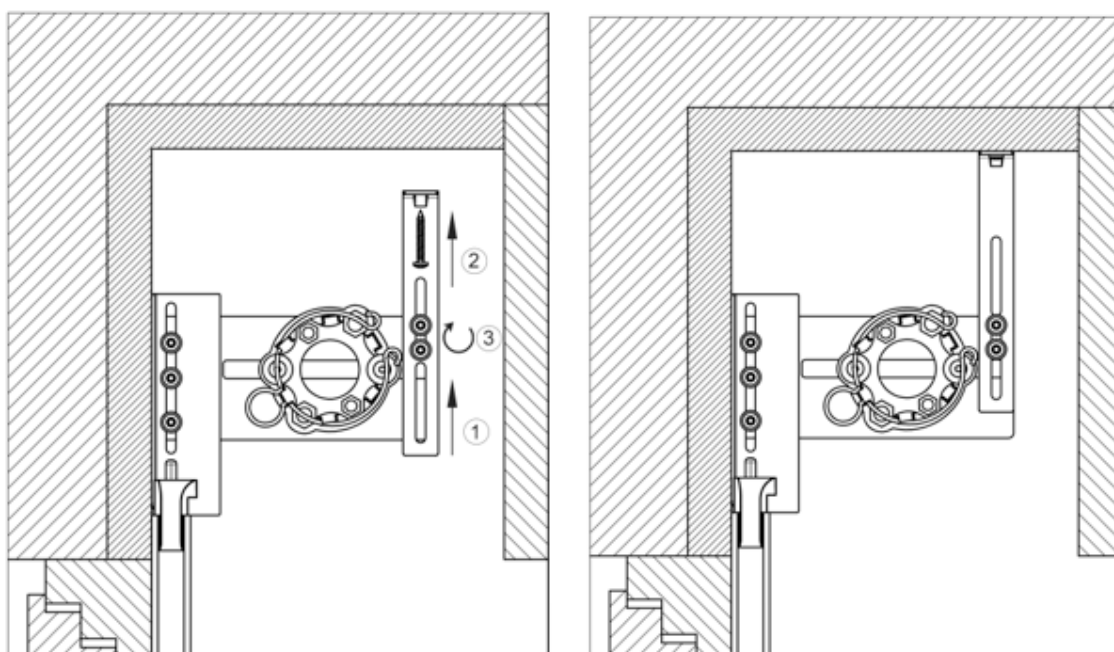


Nákres vrtání děr vodící lišty.

3) Zkontrolovat šířku přes vodící lišty jestli odpovídá šířce dle zadání

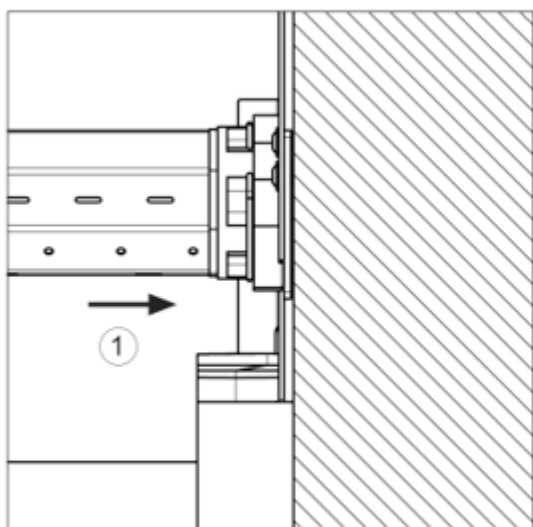


4) Zajistit konzoly

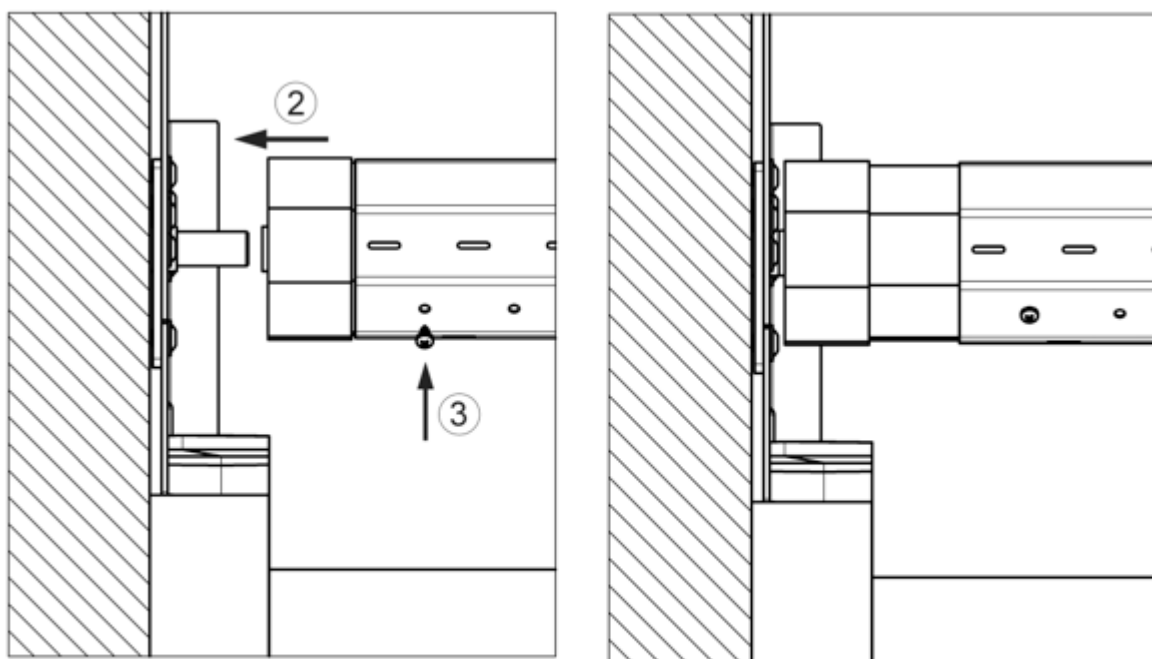


- 4.1) Vysunout držák konzoly
- 4.2) Zajistit držák vhodným šroubem
- 4.3) Zajistit držák s konzolou šrouby

5) Nasadit trubku pro pancíř



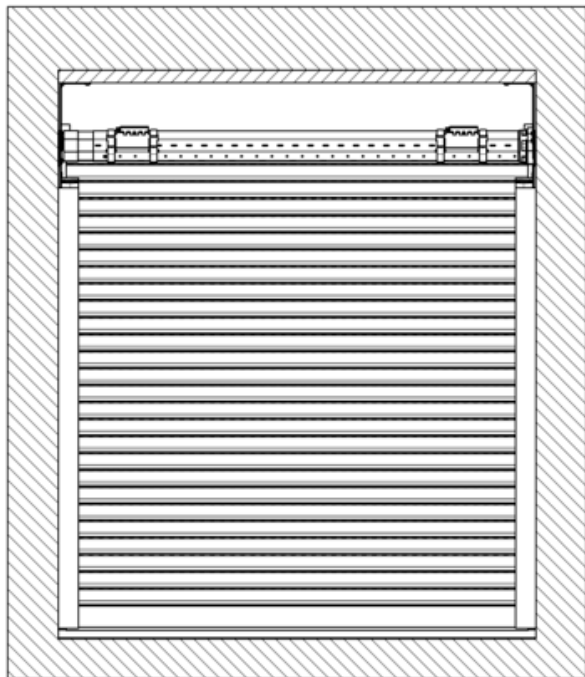
5.1) Zasunout motor do unášeče, protáhnout kabel od motoru do rozvodné krabice



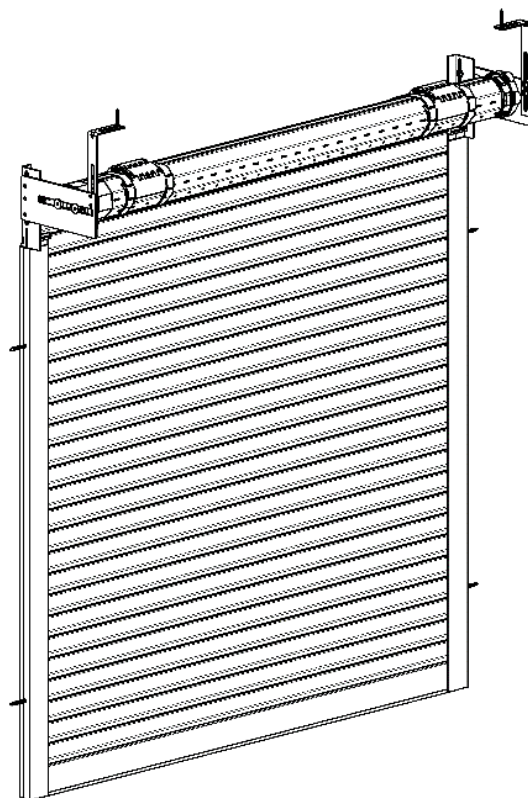
5.2) Vysunout válcovou zátku s ložiskem na trn.

5.3) Zajistit válcovou zátku proti pohybu.

6) Nasazení pancíře

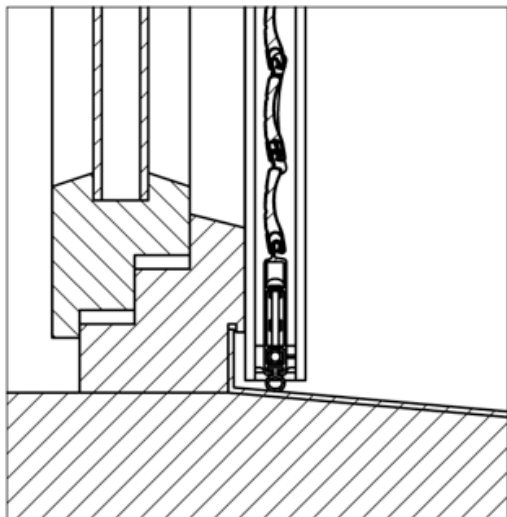


6.1) Navést pancíř do vodících lišt a zajistit závěsy pancíře na válci



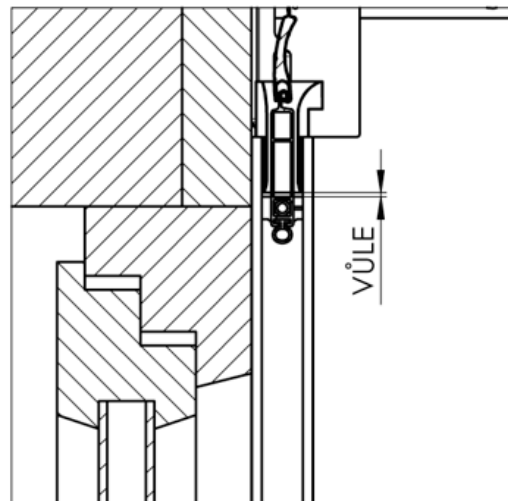
7) Seřízení a kontrola

7.1) Nastavení spodního dorazu



7.2) Nastavení horního dorazu.

Při nastavení je nutné zachovat vůli mezi naběhem pancíře a dorazem v dolní liště minimálně 5 mm.



Motory

MOTORY GEIGER HŘÍDEL 60mm - pro lamely MY442, M328 a M317

| název položky | obchodní název | číslo výkresu |
|---|----------------|---------------|
| Motor Geiger TOUCH, 6Nm (včetně adaptéru a unašeče) | PR0629/06 | 6-012799-0006 |
| Motor Geiger TOUCH, 10Nm (včetně adaptéru a unašeče) | PR0629/10 | 6-012799-0010 |
| Motor Geiger TOUCH, 20Nm (včetně adaptéru a unašeče) | PR0629/20 | 6-012799-0020 |
| Motor Geiger EASY, 10Nm (včetně adaptéru a unašeče) | PR0630/10 | 6-012800-0010 |
| Motor Geiger EASY, 20Nm (včetně adaptéru a unašeče) | PR0630/20 | 6-012800-0020 |
| Motor Geiger VARIOUS WIRELESS, 10Nm (včetně adaptéru a unašeče) | PR0631/10 | 6-012801-0010 |
| Motor Geiger VARIOUS WIRELESS, 20Nm (včetně adaptéru a unašeče) | PR0631/20 | 6-012801-0020 |
| Motor Geiger AIR, 10Nm | PR0787/10 | 6-015625-0010 |
| Motor Geiger AIR, 20Nm | PR0787/20 | 6-015625-0020 |

MOTORY BECKER HŘÍDEL 60mm - pro lamely MY442, M328 a M317

| název položky | obchodní název | číslo výkresu |
|---------------------------------------|----------------|---------------|
| Motor Becker R8-17-C01 PLUS, rádiový | X.2010/1201580 | 6-017951-0008 |
| Motor Becker R12-17-C01 PLUS, rádiový | X.2010/1201590 | 6-017951-0012 |
| Motor Becker R20-17-C01 PLUS, rádiový | X.2020/1201280 | 6-017951-0020 |
| Motor Becker R30-17-C01 PLUS, rádiový | X.2030/1201580 | 6-017951-0030 |
| Motor Becker R40-17-C01 PLUS, rádiový | X.2040/1201170 | 6-017951-0040 |
| Motor Becker R4-17-M17, 4Nm | X.2010/1100430 | 6-017871-0004 |
| Motor Becker R08/17 E03, mechanický | PR0900/08 | 6-017148-0008 |
| Motor Becker R12/17 E03, mechanický | PR0900/12 | 6-017148-0012 |
| Motor Becker R20/17 E03, mechanický | PR0900/20 | 6-017148-0020 |

MOTORY ISOTRA BASIC HŘÍDEL 60mm

| název položky | obchodní název | číslo výkresu |
|------------------------------------|----------------|---------------|
| Motor ISOTRA BASIC, 6Nm/17, roleta | X.AM45 6/17R | 6-019175-0006 |
| Motor ISOTRA BASIC, 6Nm/17, roleta | X.AM45 10/17R | 6-019175-0010 |

MOTORY S&S RS100

| název položky | obchodní název | číslo výkresu |
|---------------------------------|----------------|---------------|
| Motor S&SO RS100 io 6/17 | PR0880/06 | 6-014804-0006 |
| Motor S&SO RS100 io 10/17 | PR0880/10 | 6-014804-0010 |
| Motor S&SO RS100 io 15/17 | PR0880/15 | 6-014804-0015 |
| Motor S&SO RS100 io 20/17 | PR0880/20 | 6-014804-0020 |
| Motor S&SO RS100 ioHybrid 6/17 | MR 135/06 | 6-015565-0617 |
| Motor S&SO RS100 ioHybrid 10/17 | MR 135/10 | 6-015565-1017 |
| Motor S&SO RS100 ioHybrid 15/17 | MR 135/15 | 6-015565-1517 |
| Motor S&SO RS100 ioHybrid 20/17 | MR 135/20 | 6-015565-2017 |

MOTORY BECKER HŘÍDEL 40mm - pro lamely M328 a M317

| název položky | obchodní název | číslo výkresu |
|--|----------------|---------------|
| Motor Becker P5-16-C01,tl.vstup(40mm), rádiový | X.2009/1201200 | 6-017832-0005 |
| Motor Becker P9-16-C01,tl.vstup(40mm), rádiový | X.2009/1201220 | 6-017832-0009 |
| Motor Becker P5-16-E01 (40mm) | X.2009/1201100 | 6-019589-0005 |
| Motor Becker P 9/16 PR+, (40mm) | PR0903/09 | 6-017151-0009 |
| Motor Becker SOLAR KIT SK460 6Nm(40mm) | X.B/SK46006 | 6-017873-0006 |
| Motor Becker SOLAR KIT SK460 10Nm(40mm) | X.B/SK46010 | 6-017873-0010 |

MOTORY SOMFY HŘÍDEL 40mm - pro lamely M328 a M317

| název položky | obchodní název | číslo výkresu |
|--------------------------|----------------|---------------|
| motor Ilmo 2 40 WT 4/16 | PR0406/4 | 6-017830-0004 |
| motor Ilmo 2 40 WT 9/16 | PR0406/9 | 6-017830-0009 |
| motor Ilmo 2 40 WT 13/16 | PR0406/13 | 6-017830-0013 |
| motor Oximo 40 iO 4/16 | PR0652/4 | 6-014871-0004 |
| motor Oximo 40 iO 9/16 | PR0652/9 | 6-014871-0009 |
| motor Oximo 40 iO 13/16 | PR0652/13 | 6-014871-0013 |

SOLÁRNÍ SADA HŘÍDEL 40mm - pro lamely M328 a M317

| název položky | obchodní název | číslo výkresu |
|--------------------------------|----------------|-----------------|
| SOLAR KIT "Oximo 40" 6/18 io* | PR0416io | 6-008256-WF06io |
| SOLAR KIT "Oximo 40" 10/12 io* | PR0417io | 6-008256-WF10io |

* Sada Oximo 40 WireFree RTS a IO obsahuje pohon s integrovaným přijímačem dálkového ovládání a externí solární panel.

MOTORY LT 50 NHK

| název položky | obchodní název | číslo výkresu |
|----------------------------|-----------------------|----------------------|
| motor LT 50 NHK - Jet 8/17 | PR0400 | 6-002631-0008 |

MOTORY SOMFY HŘÍDEL 60mm - pro lamely MY442, M328 a M317

| název položky | obchodní název | číslo výkresu |
|--|-----------------------|----------------------|
| motor Ilmo WT 6/17 | PR0409 | 6-006867-WT06 |
| motor Ilmo WT 10/17 | PR0410 | 6-006867-WT10 |
| motor Ilmo WT 15/17 | PR0411 | 6-006867-WT15 |
| motor Ilmo S WT 6/17 | PR0408 | 6-006867-S006 |
| motor Oximo WT 6/17 | PR0333 | 6-001532-0006 |
| motor Oximo WT 10/17 | PR0334 | 6-001532-0010 |
| motor Oximo WT 15/17 | PR0335 | 6-001532-0015 |
| motor Oximo WT 40/17 | PR0338 | 6-001532-0040 |
| motor Oximo RTS 6 Nm pro hřídel 60 mm s integrovaným přijímačem | PR0339 | 6-002615-0006 |
| motor Oximo RTS 10 Nm pro hřídel 60 mm s integrovaným přijímačem | PR0340 | 6-002615-0010 |
| motor Oximo RTS 15 Nm pro hřídel 60 mm s integrovaným přijímačem | PR0341 | 6-002615-0015 |
| motor Oximo RTS 20 Nm pro hřídel 60 mm s integrovaným přijímačem | PR0342 | 6-002615-0020 |
| motor Oximo RTS 30 Nm pro hřídel 60 mm s integrovaným přijímačem | PR0343 | 6-002615-0030 |
| motor Oximo RTS 40 Nm pro hřídel 60 mm s integrovaným přijímačem | PR0344 | 6-002615-0040 |
| motor Oximo S auto RTS 6/17 s externím přijímačem dálkového ovládání | PR0414 | 6-008040-0000 |
| motor Oximo 50 io 6/17 s integrovaným přijímačem | PR0636 | 6-012566-0617 |
| motor Oximo 50 io 10/17 s integrovaným přijímačem | PR0637 | 6-012566-1017 |
| motor Oximo 50 io 15/17 s integrovaným přijímačem | PR0638 | 6-012566-1517 |
| motor Oximo 50 io 20/17 s integrovaným přijímačem | PR0639 | 6-012566-2017 |
| motor Oximo 50 io 30/17 s integrovaným přijímačem | PR0640 | 6-012566-3017 |
| motor Oximo 50 io 40/17 s integrovaným přijímačem | PR0641 | 6-012566-4017 |
| motor Oximo S Auto io 6/17 s externím přijímačem dálkového ovládání | PR0642 | 6-013056-0000 |
| motor RS100 SOLAR IO 10/12 | PR0906/10 | 6-018869-0010 |
| motor RS100 SOLAR IO 6/15 | PR0906/06 | 6-018869-0006 |

Návod na obsluhu a údržbu

Pročtěte si pozorně návod, zvláště pak upozornění na bezpečnost. Škody vzniklé neuposlechnutím podmínek v Návodu na obsluhu a údržbu **nepodléhají záruce**. Dbejte na uvedení zmíněných doporučení ve skutečnost, **předejte návod nebo instrukce při prodeji výrobku**, protože obsahuje upozornění na údržbu a pro uvedení výrobku do provozu. Roleta **je vyrobena a namontována odborně vyškolenou a zdatnou firmou** z oblasti ochrany proti slunci. **Opravy a demontáž** smí být prováděn jen **vyškolenými odborníky**. **Neprovádějte sami žádné změny na výrobku, jinak nemůže být zaručeno správné používání výrobku**. Vyhotovené zobrazení je platné pro různé provedení rolet.

VLASTNOSTI PRODUKTU

Současný pohyb rolet

Při současném pohybu rolet není možné s ohledem na různé tření u jednotlivých rolet, respektive různé rychlosti jejich pohonů dosáhnout jejich dokonalého souběhu. To platí i pro mezilehlé polohy.

Průsvitnost

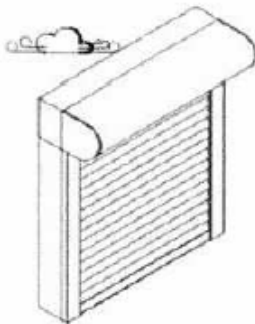
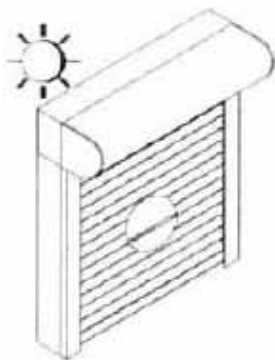
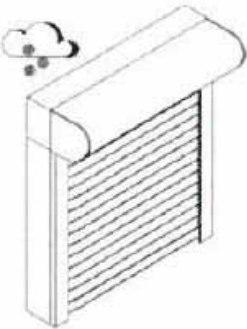
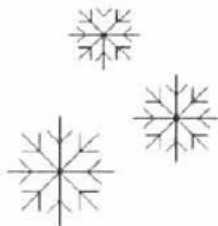
Rolety nemohou z důvodu své konstrukce sloužit jako neprůsvitné zatemnění. V oblasti spojů lamel, bočních vedení a horního i dolního konce je přípustné pronikání rozptýleného světla.

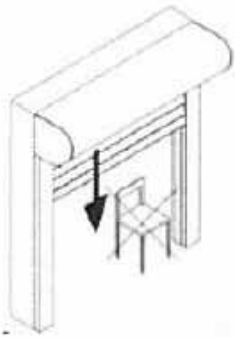
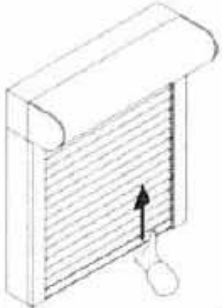
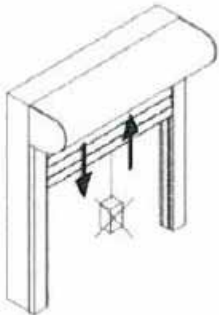
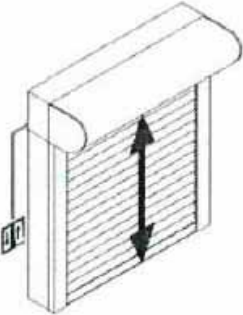
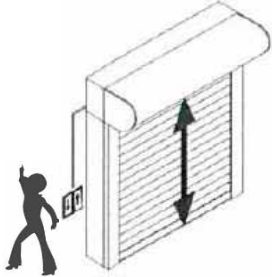
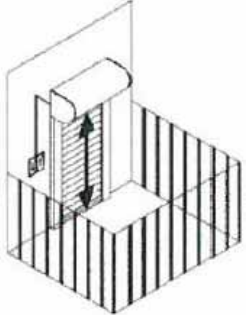
Hlučnost

Konstrukční díly rolet mohou být v důsledku svých vlastností nebo pohybu (ovládání, vítr, teplotní roztažnost) zdrojem hluku. Pokud je roleta delší dobu vystavena silnému slunečnímu záření, mohou být slyšet při spuštění jejího pohybu „mlaskavé“ zvuky, které jsou způsobeny povrchovou úpravou nebo plasty. Hliníkové i plastové rolety se působením tepla roztahují. Roztahování, případně smršťování vlivem teplotních změn může být rovněž spojené se zvukovými projevy.

Kvalita povrchů

Při posuzování kvality povrchu rolety je nutno dodržet pozorovací vzdálenost stanovenou v příslušné normě. Ta činí u venkovních konstrukčních dílů 3 m, u vnitřních konstrukčních dílů 2 m. Reklamovat je možné pouze vady povrchů, které je možné pozorovat z uvedené vzdálenosti pouhým okem za normálních podmínek.

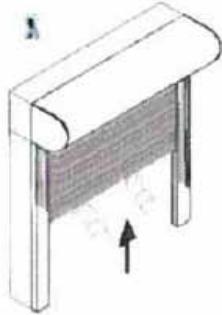
| Ovládání za silného větru | | Ovládání rolety při vysokých teplotách | |
|--|---|--|---|
| <p>Za silného větru zavřete okna. Zabraňte průvanu především ve Vaší nepřítomnosti.</p> <p>UPOZORNĚNÍ Rolety jsou konstruovány tak, aby byly schopny odolat bez trvalého poškození očekávané síle větru. Okna i rolety musí být za silného větru zcela uzavřené. V opačném případě hrozí nebezpečí poškození rolet.</p> |  | <p>Při použití rolet jako ochrany proti slunci je nutno zajistit dostatečné odvětrávání závěsu (pancíře). V tomto případě je potřebné nechat prosvětlovací otvory rolety otevřené, aby bylo zabráněno přehřívání. Jinak hrozí zejména u plastových lamel nebezpečí trvalé deformace.</p> |  |
| Ovládání rolety při nízkých teplotách | | Postup při ovládání v zimě | |
| <p>V chladném ročním období se může v závislosti na povětrnostních podmínkách stát, že závěs (pancíř) v důsledku vniknutí vody při rozmrazení nebo dešti či sněhu při nízkých teplotách přimrzne k dolní ukončovací liště a (nebo) bočním vodícím lištám.</p> <p>UPOZORNĚNÍ V takovém případě se nesnažte s roletou pohybovat násilím. Může to vést k chybné funkci nebo trvalému poškození rolety.</p> |  | <p>U automaticky řízených rolet při hrozbě přimrznutí automatické řízení vypněte.</p> <p>VÝJIMKA: Roletové pohony, které jsou vybavené senzorem proti přetížení, vypínat nemusíte. V případě možného poškození se automaticky sami vypnou.</p> |  |

| Pohyb rolety | | Špatné ovládání | |
|---|--|--|--|
| <p>Je nutné zajistit, aby se v prostoru rolety nenacházely předměty a jiné překážky, které by bránily bezproblémovému chodu rolety směrem dolů i nahoru.</p> |  | <p>Neovládejte roletu jiným způsobem, než je uvedeno v tomto technickém manuálu.</p> <p>UPOZORNĚNÍ: Nikdy se nesnažte stahovat / zvedat roletu ručně silou. Roleta by se mohla trvale poškodit.</p> |  |
| Nevhodné užívání rolety | | Délka chodu motoru | |
| <p>Nepoužívejte roletu k jinému účelu, než k jakému je opravdu určena.</p> <p>UPOZORNĚNÍ: Nezavěšujte na roletový pancíř jakékoliv předměty. Roleta může být nevratně poškozena.</p> |  | <p>Použité motory nejsou určeny pro dlouhý jednorázový provoz. Integrovaná tepelná ochrana vypne motor po cca 4 minutách.</p> <p>Za 10-15 minut je motor opět v pohotovostním režimu.</p> |  |
| Dostupnost ovládacích prvků | | Automatický provoz rolet u balkonových dveří | |
| <p>Zamezte snadnému přístupu dětí k ovládacím prvkům rolet. Předejdete tak možnému poškození nejen ovládacích prvků, ale celé rolety.</p> |  | <p>Při pobytu na balkóně nebo na terase vypněte automatické ovládání rolety. Zamezíte tím možnému „uvěznění“ na balkóně (terase).</p> |  |

Ovládání elektromotorem

| Ovládání tlačítkovým vypínačem bez polohy „vypnuto“ | Ovládání tlačítkovým vypínačem s polohou „vypnuto“ |
|---|---|
| <p>Stisknutím a držením odpovídajícího tlačítka (NAHORU – DOLŮ) nebo otočením (DOLEVA – DOPRAVA) se roleta pohybuje požadovaným směrem.</p> <p>Uvolněním tlačítka se zastaví chod rolety.</p> | <p>Stisknutím a držením odpovídajícího tlačítka (NAHORU – DOLŮ) nebo otočením (DOLEVA – DOPRAVA) se roleta pohybuje požadovaným směrem.</p> <p>Stiskem nebo otočením tlačítka v poloze „vypnuto“ (v závislosti na provedení vypínače) se chod rolety zastaví.</p> |

Ovládání integrované sítě proti hmyzu

| Ovládání sítě proti hmyzu | |
|--|--|
| <p>Při uvolňování sítě proti hmyzu směrem nahoru přidržíte síť oběma rukama.</p> <p>Tím je zamezeno poškození rychlým pohybem sítě nebo nárazem zarážek.</p> |  |

Péče a údržba

| Péče | Údržba |
|---|---|
| <p>Životnost výrobku je zaručena pouze správným používáním, péčí a údržbou.</p> <p>K pravidelnému čištění používejte pouze vhodné prostředky. Jemně odstraňujte nečistoty a překážky z vodicích lišt.</p> <p>DOPORUČENÍ: Při čištění zamezte dodávce el. proudu.</p> | <p>Doporučujeme pravidelnou vizuální kontrolu ovládacích prvků (opotřebení, poškození apod.) a stálou pevnost u celého výrobku.</p> <p>Je nutné, aby kvalifikovaný a odborný pracovník opotřebované a poškozené díly co nejdříve vyměnil originálními náhradními díly.</p> |

Více informací v samostatném dokumentu **Návod na obsluhu a údržbu**.

Solární sada Oximo 40 WireFree IO pro rolety Vivera a Vivera-Sectra

Venkovní roleta s externím solárním napájením představuje unikátní a plně automatizovanou roletu, která je bezdrátově ovládaná a má nulovou spotřebu elektrické energie. Tato roleta funguje na principu tzv. fotovoltaického jevu – tj. přeměny slunečního záření na elektrickou energii. Jedná se o ekologické a energeticky nejúspěšnější řešení pohonu pro rolety. Pohon je napájen baterií s dlouhou životností dobíjenou solárním panelem, který funguje za každého počasí.

Parametry výrobku:

- pro hřidel 40 mm
- pro lamely M328 a M317
- životnost baterie od 8 do 10 let
- solární panel je vždy na straně motoru
- montáž do fasády není možný

Složení sady:

- motor Oximo 40 WireFree 6/18 IO nebo 10/12 IO
- solární panel Oximo/Sunea WireFree resin 3,2 W
- baterie WireFree NiMH, 12V, 2,2 Ah
- propojovací kabel

Příslušenství k sadě:

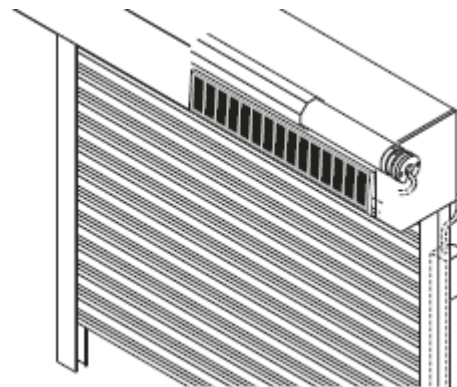
- držák solárního panelu pro montáž na stěnu, (6-016468-0000)
- nabíječka baterie k solárnímu panelu (pro dobíjení z el. sítě), (6-016470-0000)
- prodlužovací kabel k solárnímu panelu 5 m, (6-016471-0000)

Výhody pro montážní firmy:

- nejrychlejší pohon na instalaci
- není potřeba elektroinstalace
- není nutné mít přístup do objektu instalace
- montáž baterie z venku, do boxu nebo vidíčí lišty
- variabilní nastavení koncových poloh dálkovým ovladačem
- ochrana rolety proti přimrznutí
- rozsah pracovní teploty od -20 °C do +70 °C

Technické údaje k motorům

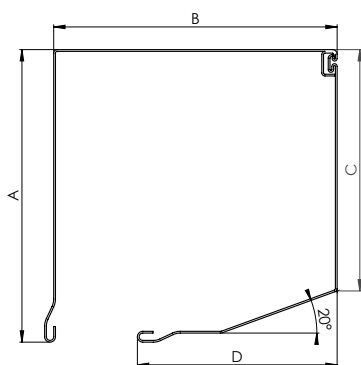
| Název | Oximo 40 WireFree 6/18 IO | Oximo 40 WireFree 10/12 IO |
|-------------------------------|---------------------------|----------------------------|
| Jmenovitý krouticí moment | 6 Nm | 10 Nm |
| Jmenovité otáčky | 18 ot/min | 12 ot/min |
| Jmenovité napětí | 11,8 – 15 V | 11,8 – 15 V |
| Jmenovitý příkon | 26 W | 29 W |
| Jmenovitý proud | 2,20 A | 2,40 A |
| Max. doba nepřetržitého chodu | w/o min. | w/o min. |
| Stupeň krytí | IP44 | IP44 |
| Stupeň ochrany | III. | III. |
| Hmotnost | 0,68 kg | 0,68 kg |
| Rozměr (délka) | 460 mm | 460 mm |
| Barva kabelu | bílá | bílá |
| Délka kabelu | 0,18 m | 0,18 m |



Krycí schránky válcované (Vivera, Sectra)

Rozměry uvedené v tabulce odpovídají přesným mírám schránky. Pro umístění schránky do překladu je nutné připočítat k rozměru "A" 3 mm a k rozměru "B" 6 mm.

Válcovaná schránka, úkos 20°



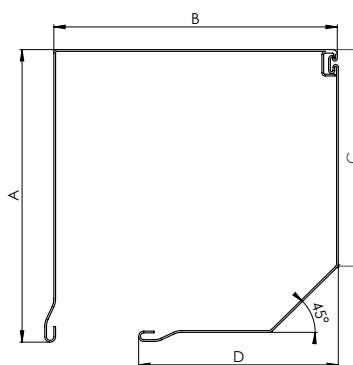
Vivera

| Velikost | A | B | C | D |
|----------|-----|-----|-----|-----|
| 125 | 129 | 125 | 106 | 88 |
| 138 | 138 | 136 | 115 | 101 |
| 150 | 152 | 150 | 27 | 113 |
| 165 | 167 | 165 | 142 | 128 |
| 180 | 182 | 181 | 153 | 143 |
| 205 | 206 | 207 | 175 | 170 |

Sectra

| Velikost | A | B | C | D |
|----------|-----|-----|-----|-----|
| 138 | 138 | 136 | 115 | 101 |
| 150 | 152 | 150 | 27 | 113 |
| 165 | 167 | 165 | 142 | 128 |
| 180 | 182 | 181 | 153 | 143 |

Válcovaná schránka, úkos 45°



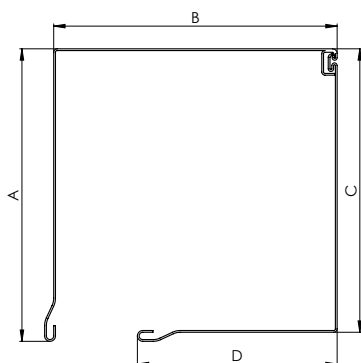
Vivera

| Velikost | A | B | C | D |
|----------|-----|-----|-----|-----|
| 125 | 128 | 126 | 95 | 88 |
| 138 | 138 | 138 | 104 | 104 |
| 150 | 150 | 151 | 111 | 116 |
| 165 | 170 | 168 | 120 | 126 |
| 180 | 185 | 182 | 131 | 145 |
| 205 | 205 | 207 | 149 | 168 |

Sectra

| Velikost | A | B | C | D |
|----------|-----|-----|-----|-----|
| 138 | 138 | 138 | 104 | 104 |
| 150 | 150 | 151 | 111 | 116 |
| 165 | 170 | 168 | 120 | 126 |
| 180 | 185 | 182 | 131 | 145 |

Válcovaná schránka, přímé provedení, 90°



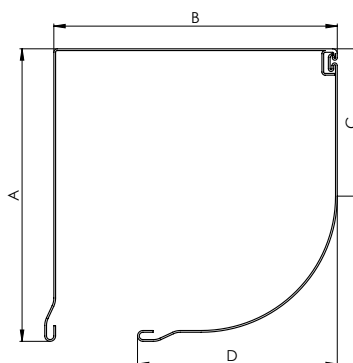
Vivera

| Velikost | A | B | C | D |
|----------|-----|-----|-----|-----|
| 125 | 129 | 125 | 127 | 86 |
| 138 | 138 | 136 | 135 | 101 |
| 150 | 152 | 150 | 151 | 112 |
| 165 | 167 | 165 | 167 | 127 |
| 180 | 182 | 181 | 182 | 142 |
| 205 | 206 | 207 | 206 | 172 |

Sectra

| Velikost | A | B | C | D |
|----------|-----|-----|-----|-----|
| 138 | 138 | 136 | 135 | 101 |
| 150 | 152 | 150 | 151 | 112 |
| 165 | 167 | 165 | 167 | 127 |
| 180 | 182 | 181 | 182 | 142 |

Válcovaná čtvrtkulatá schránka



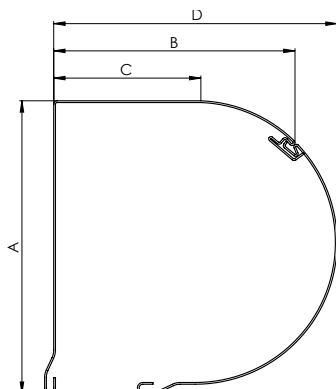
Vivera

| Velikost | A | B | C | D |
|----------|-----|-----|-----|-----|
| 138 | 138 | 137 | 70 | 101 |
| 150 | 152 | 151 | 76 | 115 |
| 165 | 167 | 167 | 87 | 130 |
| 180 | 182 | 182 | 92 | 145 |
| 205 | 206 | 205 | 106 | 166 |

Sectra

| Velikost | A | B | C | D |
|----------|-----|-----|----|-----|
| 138 | 138 | 137 | 70 | 101 |
| 150 | 152 | 151 | 76 | 115 |
| 165 | 167 | 167 | 87 | 130 |
| 180 | 182 | 182 | 92 | 145 |

Válcovaná zaoblená schránka



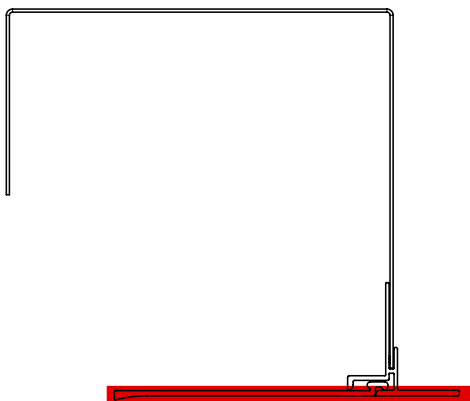
Vivera

| Velikost | A | B | C | D |
|----------|-----|-----|-----|-----|
| 138 | 139 | 118 | 78 | 145 |
| 150 | 152 | 131 | 84 | 160 |
| 165 | 167 | 143 | 92 | 173 |
| 180 | 180 | 156 | 99 | 188 |
| 205 | 206 | 179 | 113 | 215 |

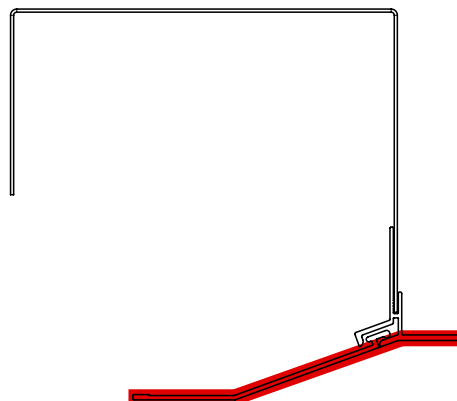
Sectra

| Velikost | A | B | C | D |
|----------|-----|-----|----|-----|
| 138 | 139 | 118 | 78 | 145 |
| 150 | 152 | 131 | 84 | 160 |
| 165 | 167 | 143 | 92 | 173 |
| 180 | 180 | 156 | 99 | 188 |

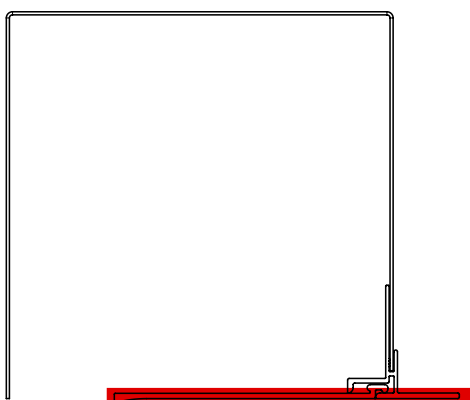
| Zkratka 2 | název |
|-----------|--|
| K020 | K omítnutí, 20° |
| K020P | K omítnutí, 20°, (Plasterax prodloužený) |
| K090 | K omítnutí, 90° |
| K090P | K omítnutí, 90°, (Plasterax prodloužený) |



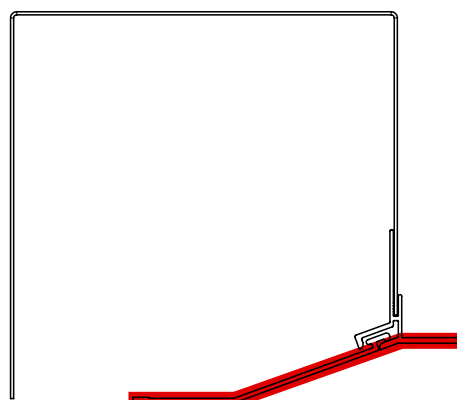
KO90



KO20



KO90P

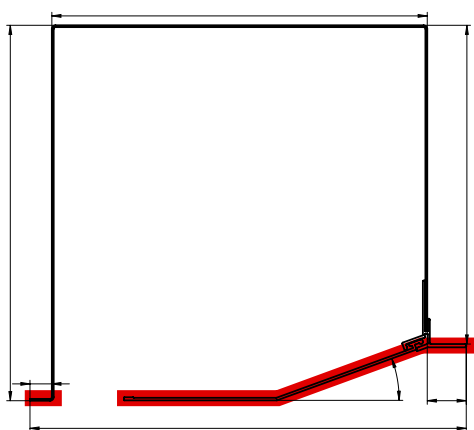


KO20P

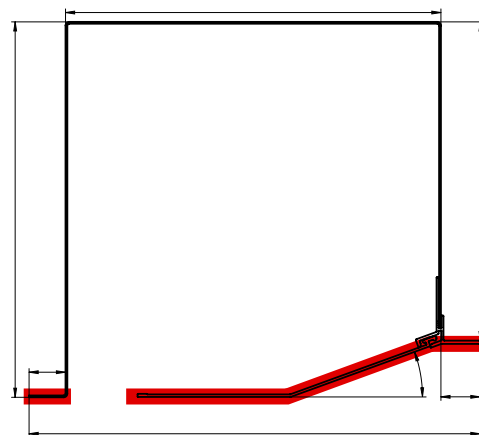
 Lakování

Tyto hodnoty představují situaci, kdy zadní strana Plasteraxu bude končit zároveň s revizní klapou.

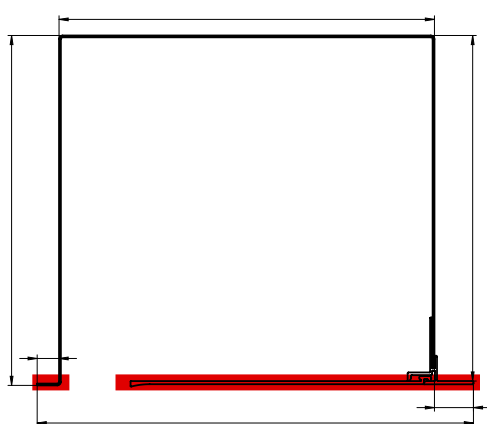
| Zkratka 2 | název |
|-----------|--|
| KO20PL12 | k omítnutí, 20°, prodloužení L12 (Plasterax) |
| KO20PL20 | k omítnutí, 20°, prodloužení L20 (Plasterax) |
| KO90PL12 | k omítnutí, 90°, prodloužení L12 (Plasterax) |
| KO90PL20 | k omítnutí, 90°, prodloužení L20 (Plasterax) |



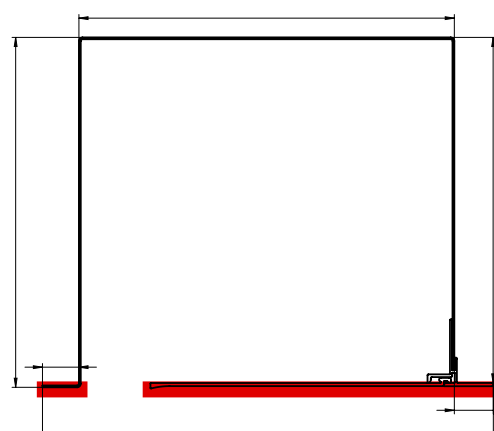
KO20PL12



KO20PL20



KO90PL12

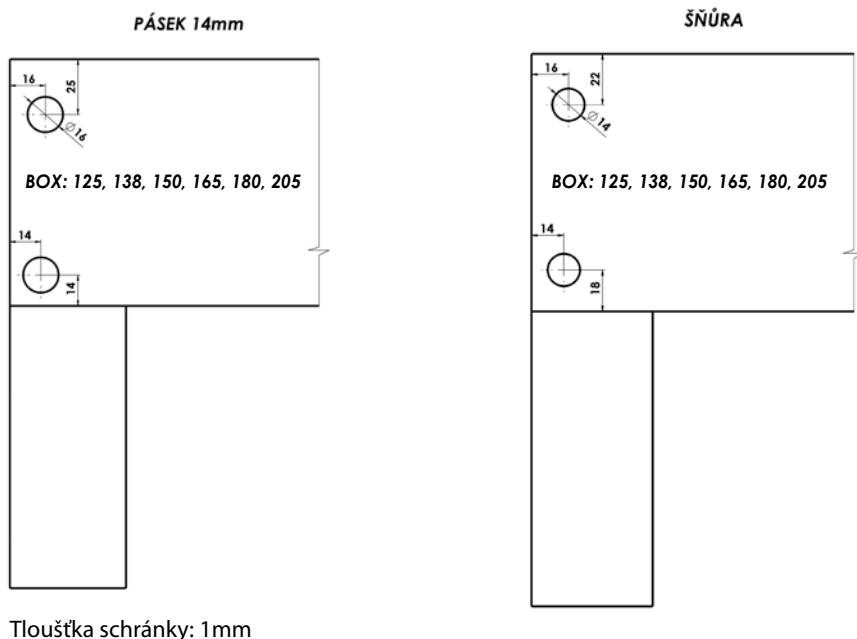


KO90PL20

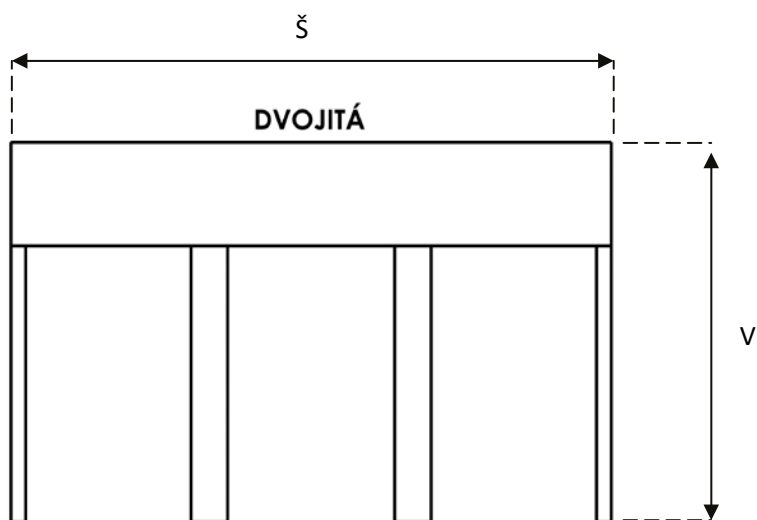
 Lakování

Tyto hodnoty představují situaci, kdy zadní strana Plasteraxu bude končit zároveň s revizní klapkou a v zadní části je nos velikosti 12mm, nebo nos velikosti 20mm.

Krycí schránka



Průběžný box - dvojitá vodící lišta



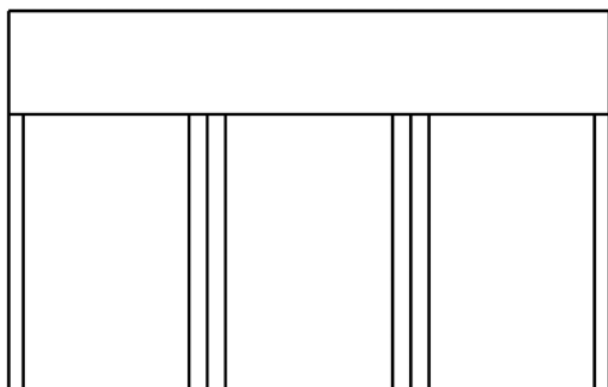
max. šířka* = 4500 mm

max. výška = 4350 mm

*pro provedení Plasterax je max. šířka 4000 mm

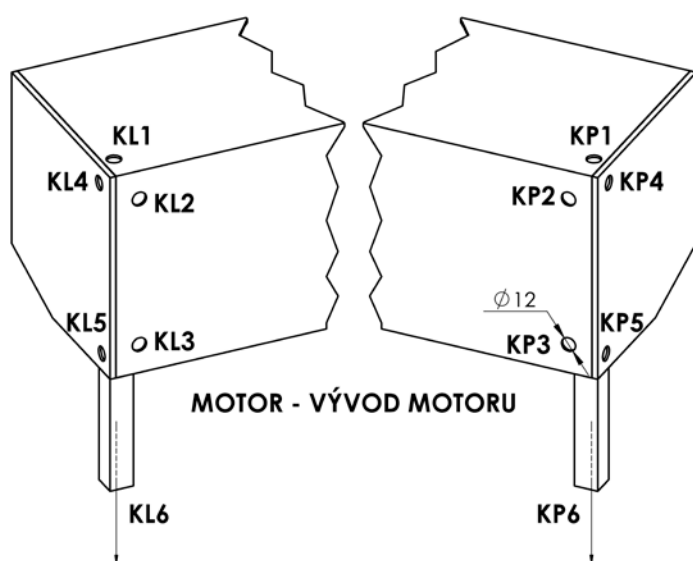
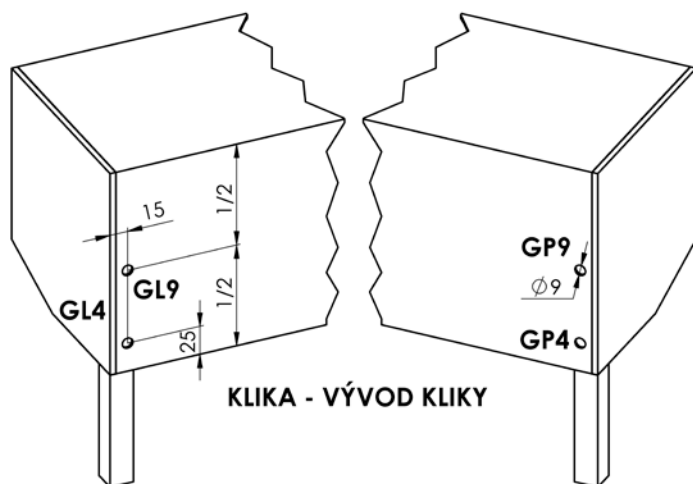
Pozn.: U dvojitě lišty nesmí být zadán motor z obou stran!

Průběžný box - 2x jednoduchá vodící lišta



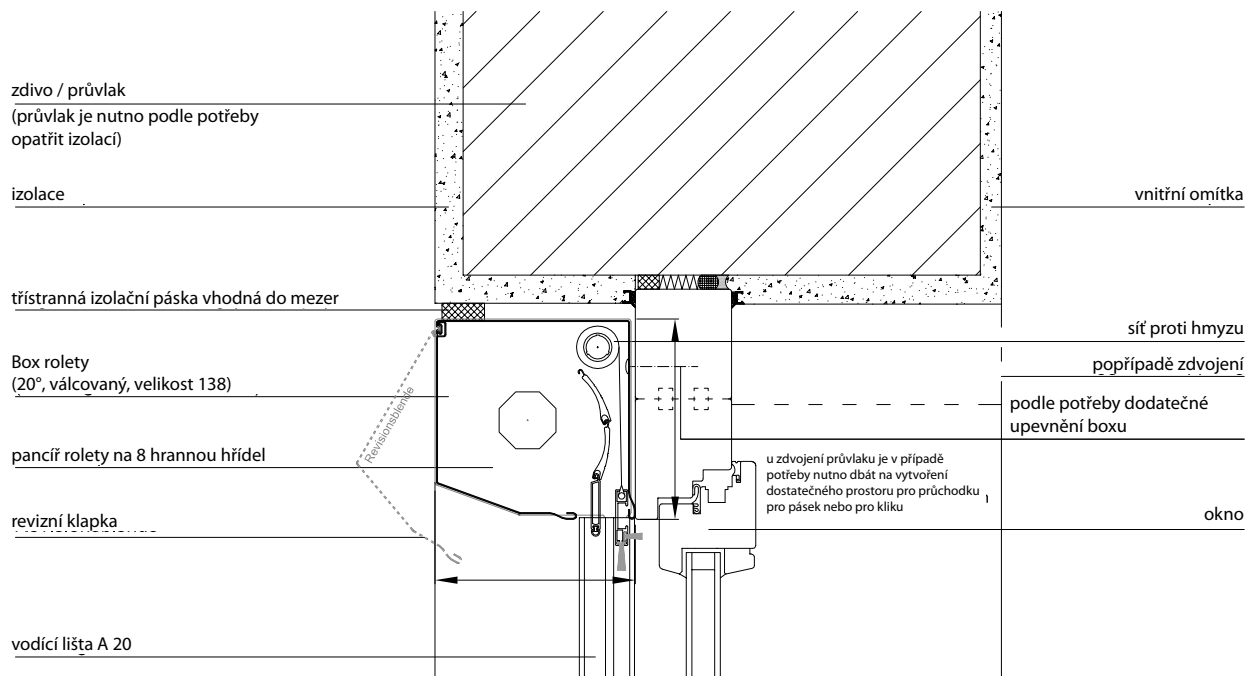
Pozn.: Kably u rolet ve společném boxu jsou vyvedeny boxem v místě zadání, přívody nejsou stáhnuté do jednoho místa!

Umístění ovládání



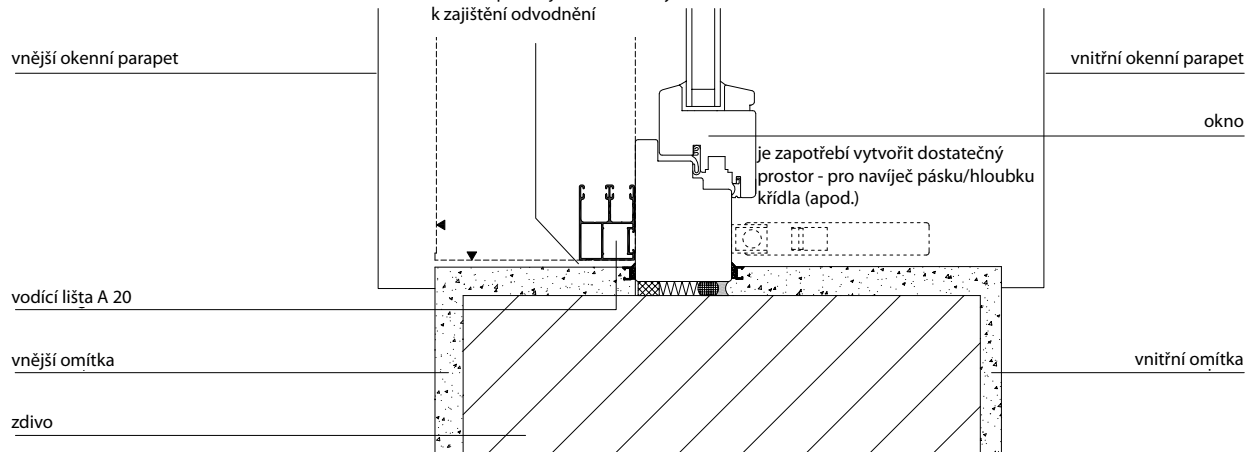
Rolety s integrovanou sítí proti hmyzu – přiznaný box

**detail spojení - pohled z boku
(horní část)**



nutno případně dbát na vytvoření dostatečného prostoru pro přečnávající okapnici umístěnou u okenního spoje

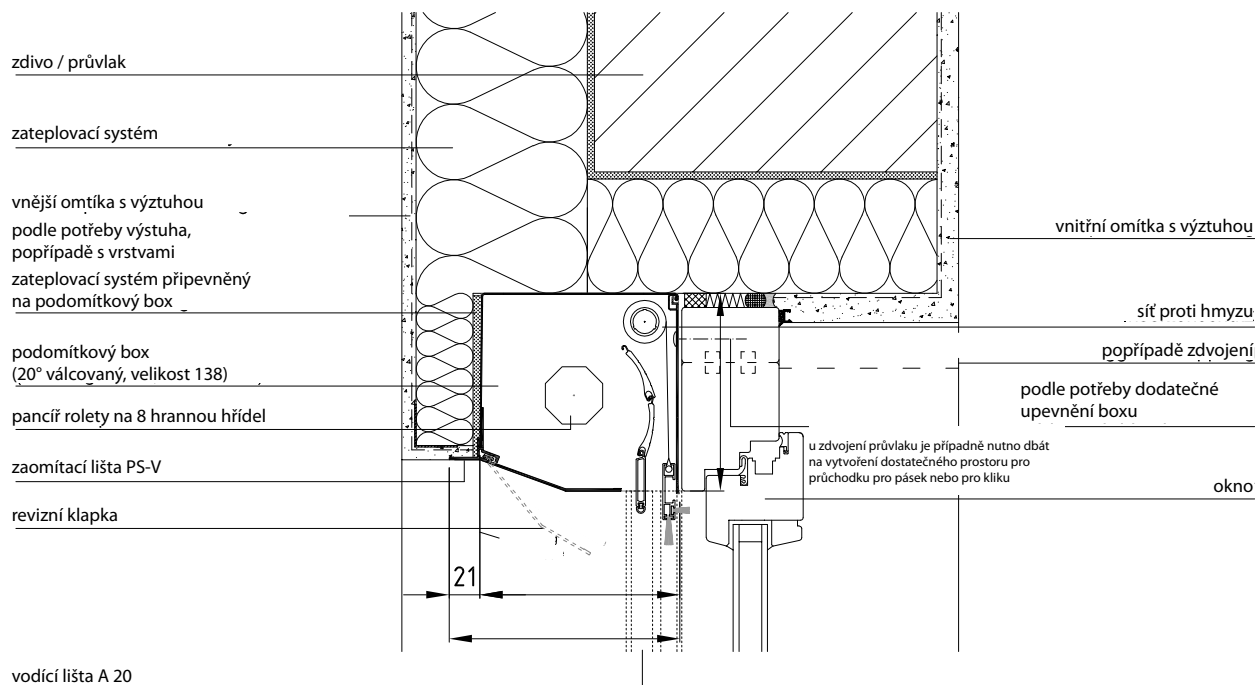
těsnění k ochraně proti vlhkosti nebo odpovídající šířka mezery k zajištění odvodnění



**detail spojení - pohled z boku
(dolní část)**

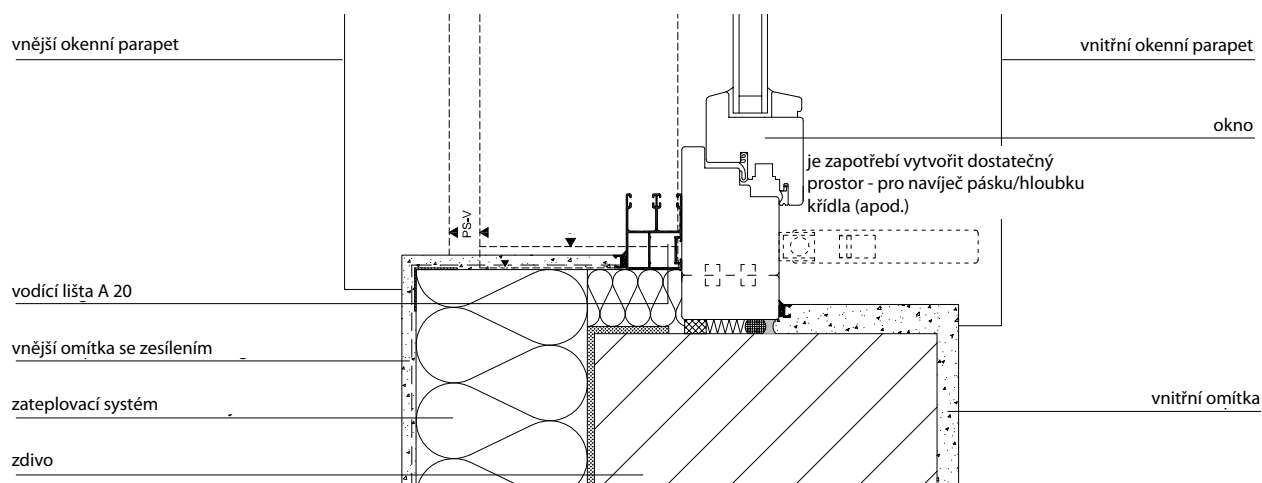
Rolety s integrovanou sítí proti hmyzu – podomítkový box

**detail spojení - pohled z boku
(horní část)**



box se nesmí hýbat
a musí být připevněn dodatečně

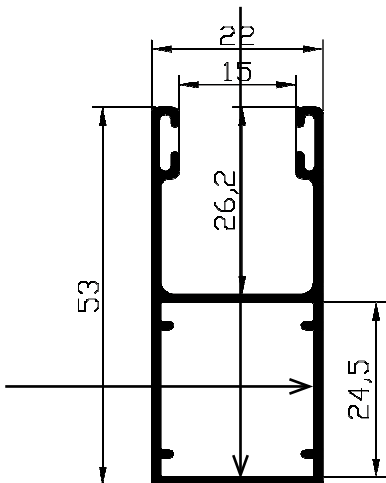
nutno případně dbát na vytvoření
dostatečného prostoru pro přečnívající
okapnici umístěnou u okenního spoje



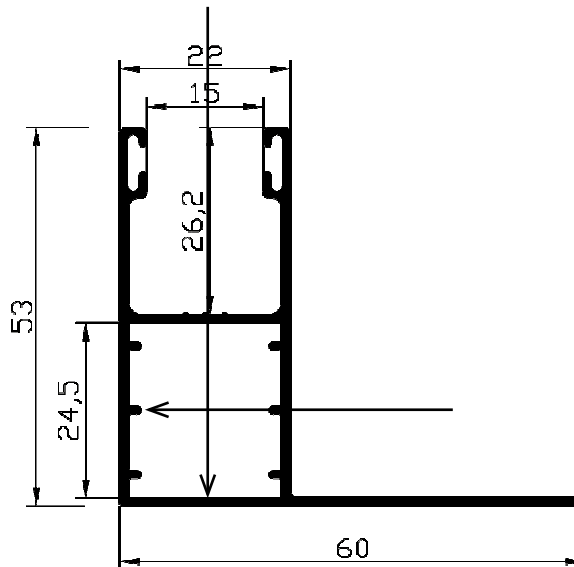
**detail spojení - pohled z boku
(dolní část)**

Vodící lišty

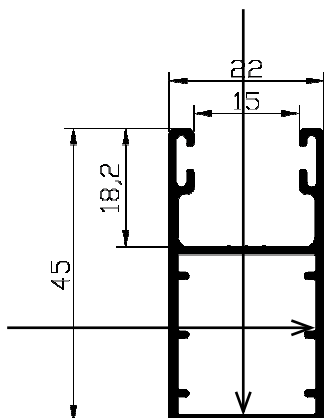
Vodící lišta A3 (6-001786-xxxx) - standard



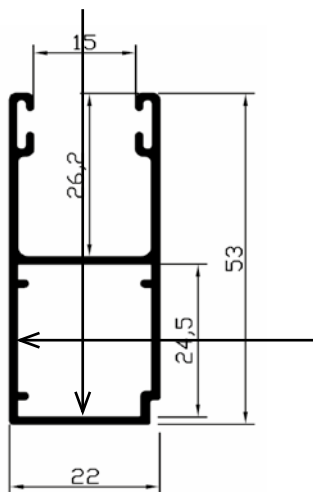
Vodící lišta A4 (6-001788-xxxx)



Vodící lišta A5 (6-002595-xxxx)

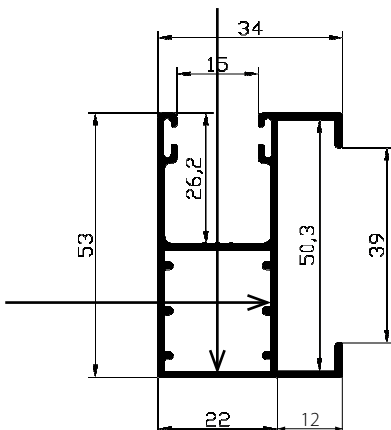


Vodící lišta A3-ES V2 (6-003879-xxxx)



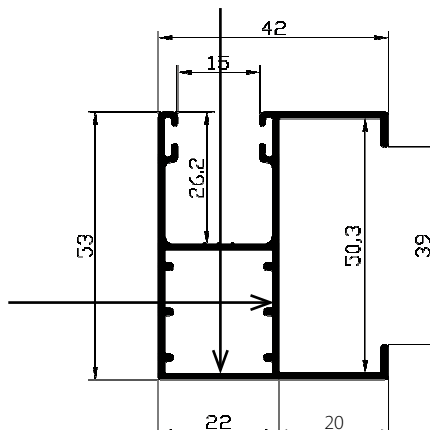
Pozn. Lišta pro bezpečnostní kryt FAR nebo FAG

Vodící lišta A8-12 (6-002599-xxxx)



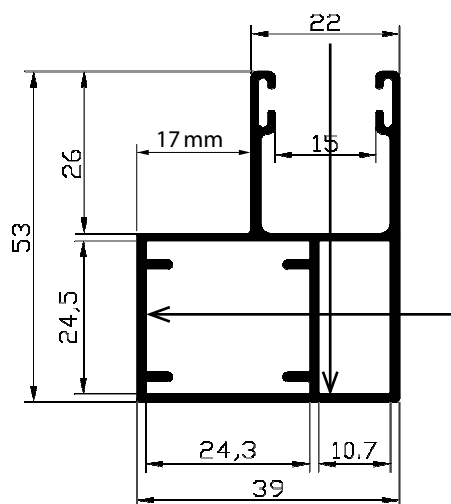
Umožňuje odsazení 12 mm od okna.
Vznikne mezera mezi boxem a oknem.

Vodící lišta A8-20 (6-002600-xxxx)



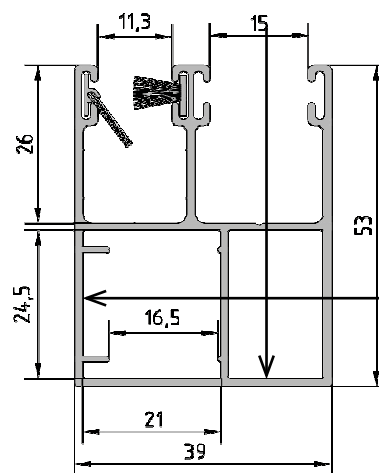
Umožňuje odsazení 20 mm od okna.
Vznikne mezera mezi boxem a oknem.

Vodící lišta A15 (6-001794-xxxx)

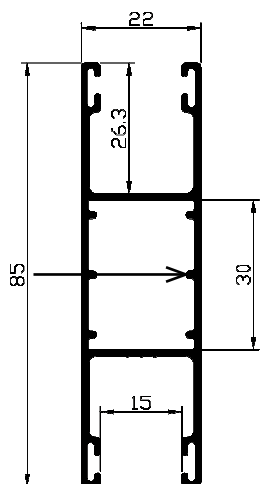


Pozn.: Umožňuje odsazení 17 mm od okna bez vzniku mezery mezi oknem a zadní stranou boxu rolety

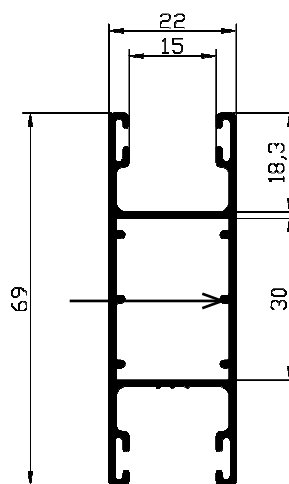
Vodící lišta A20 (6-001926-xxxx) Sectra



Vodící lišta DF-A3 (6-002601-xxxx)

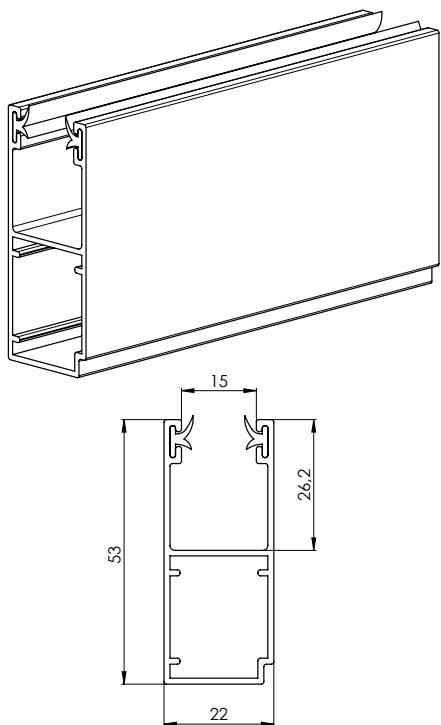


Vodící lišta DF-A5 (6-001808-xxxx)

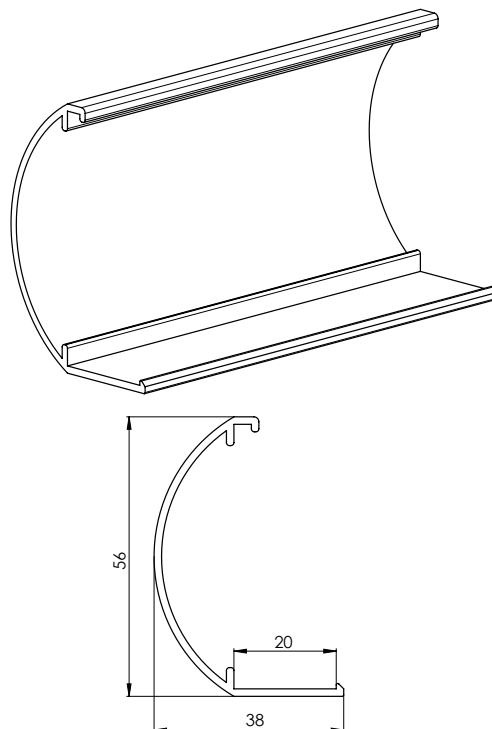


Vodící lišty - bezpečnostní prvky

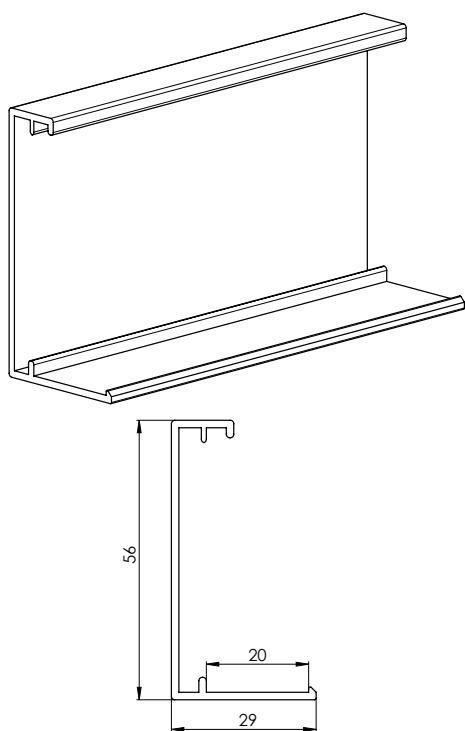
Vodící lišta A3-ES V2 (6-003879)



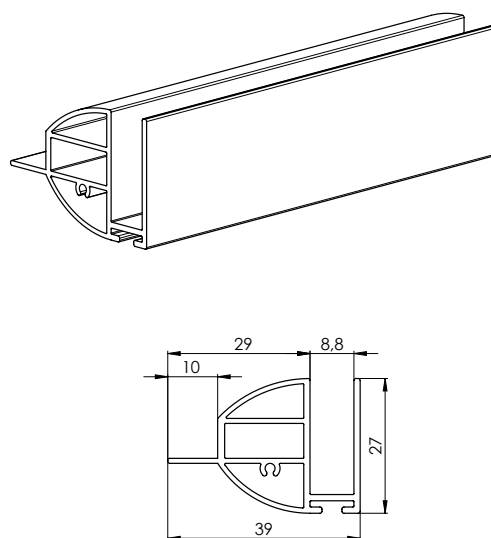
Zaoblený kryt vodící lišty FAR-ES V2 (6-003880)



Kryt vodící lišty FAG-ES V2 (6-012000)



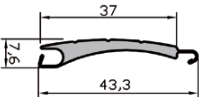
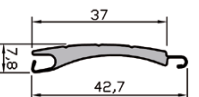
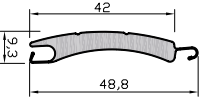
Speciální ukončovací lišta (6-012001)



Pozn.: Bezpečnostní prvky pro vodící lišty lze zvolit jen při lamele MY442, speciální ukončovací lišta je dodávána automaticky.

Lamely standard

Standard

| M317 | M328 | MY442 |
|---|---|---|
| Vivera, Heluz | Vivera, Heluz | Vivera, Heluz |
| Al | Al | Al |
|  |  |  |

Technická data (mm)

| | M317 | M328 | MY442 |
|----------------|-----------------------|-----------------------|------------------------|
| krycí výška | 37 | 37 | 42 |
| tloušťka | 7,6 | 7,8 | 9,3 |
| síla materiálu | 0,3 | 0,28 | 0,3 |
| hmotnost | 2,8 kg/m ² | 2,6 kg/m ² | 2,85 Kg/m ² |
| max. šířka | 2900 | 2700 | 4000 |
| max. plocha | 6,5 m ² | 5,8 m ² | 8,5 m ² |

Standardní barvy lamel

| M317 | M328 | MY442 | |
|----------------------|------|----------------------|----|
| 01 Bílá | ● | 01 Bílá | ● |
| 02 Světle šedá | ●x | 02 Světle šedá | ●x |
| 03 Sametově hnědá | ● | 03 Sametově hnědá | ●x |
| 04 Světle béžová | ●x | 04 Světle béžová | ●x |
| 05 Tmavě béžová | x | 07 Přírodní | ●x |
| 07 Přírodní | ● | 13 Mechově zelená | ●x |
| 09 Bronzová | x | 22 Zlatý dub | ● |
| 11 Dub | x | 27 Krémově bílá | ●x |
| 12 Teak | x | 30 Jamaica hnědá | ●x |
| 13 Mechově zelená | ●x | 35 Pískově béžová | ●x |
| 14 Purpurově červená | x | 38 Antracitově šedá | ● |
| 22 Zlatý dub | ● | 84 Slonová kost | ●x |
| 23 Světlejší šedá | ●x | 86 Ořech | ●x |
| 27 Krémově bílá | ●x | jiná (po konzultaci) | ●x |
| 37 Sametově šedá | x | | |
| 38 Antracitově šedá | ● | | |
| 84 Slonová kost | ●x | | |
| 85 Šedý hliník 9007 | x | | |
| jiná (po konzultaci) | | | |

- standardní cena a standardní termín dodání
- x standardní cena a termín dodání nutno projednat
- x příplatek a termín dodání nutno projednat

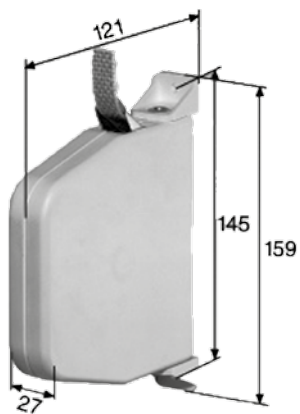


Komponenty

Páskový navíječ PR0131

6-001908-XXXX

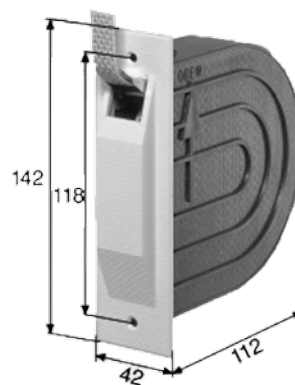
Barevné provedení: bílá, hnědá



Páskový zapuštěný navíječ PR0133

6-001913-XXXX

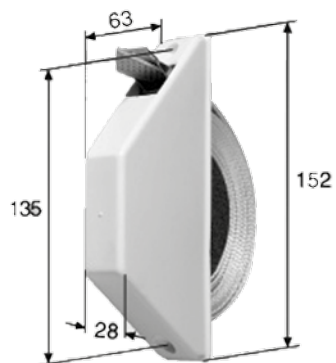
Barevné provedení: bílá, hnědá



Páskový částečně zapuštěný navíječ PR0286

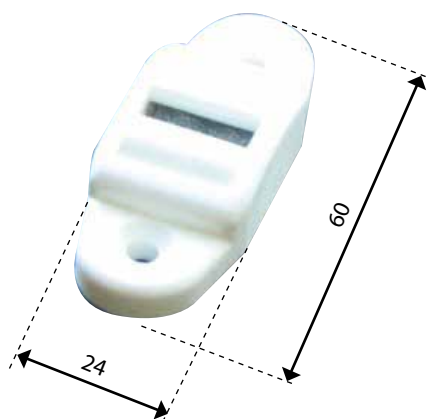
6-003640-XXXX

Barevné provedení: bílá, hnědá



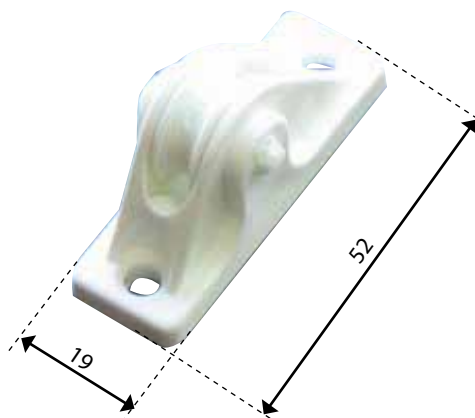
Průchodky

Pásková průchodka PL0146
6-001918-XXXX



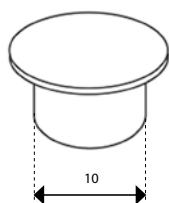
Barva pásku: šedá, hnědá
Výška 18 mm

Šňůrová převáděcí rolna PR0148
6-001923-XXXX



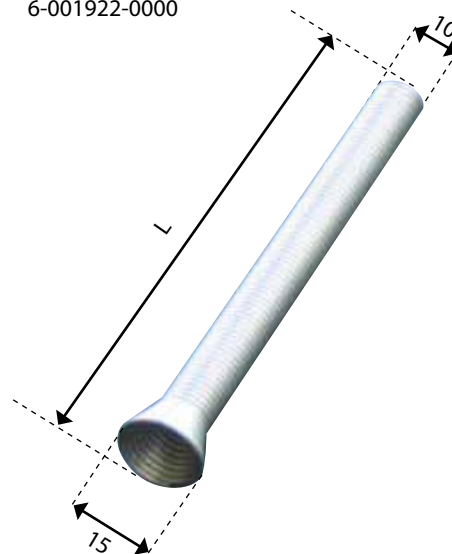
Barva šňůry: bílošedá, hnědá
Výška 28 mm

Záslepka 10 mm, ZP0013/1015, 3-03684-0000

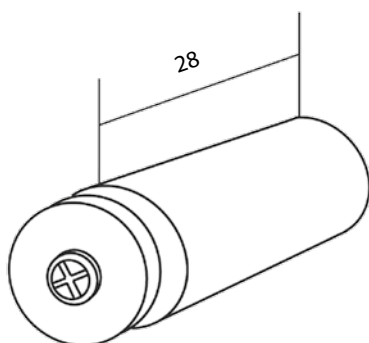


Barevné provedení
- bílá (RAL 9003)
- béžová (RAL 1015)
- světle hnědá (RAL 8003)
- tmavě hnědá (RAL 8014)
- šedá (RAL 7040)
- antracit (RAL 7016)
- černá (RAL 9004)

Spirálová průchodka (100/200mm) PR0149
6-001922-0000



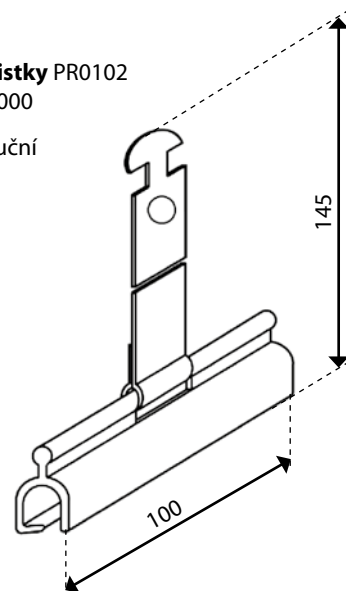
Narážecí stopka
6-005477-xxxx



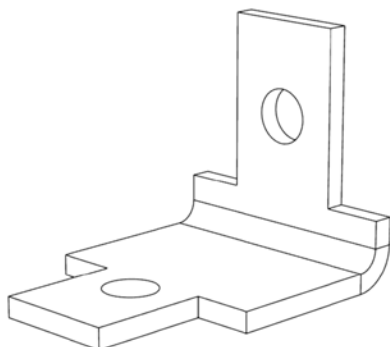
A = 28mm
Barevné provedení: bílá, hnědá, šedá, černá, béžová

Pérové pojistky PR0102
6-001871-0000

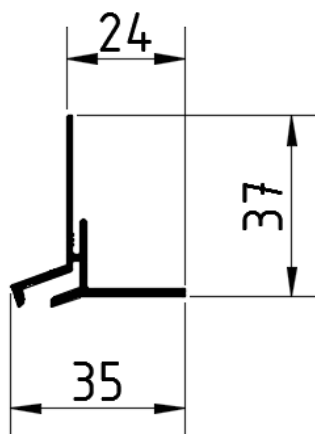
Pozn.: pro ruční ovládání



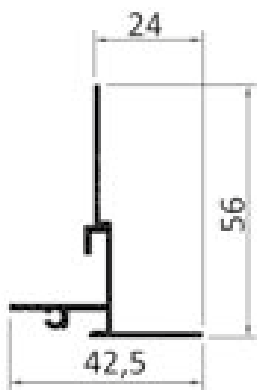
Doraz rolety PR0788
3-03179-0000



Úhelníky pro podomítkový box 20°



Úhelníky pro podomítkový box 90°



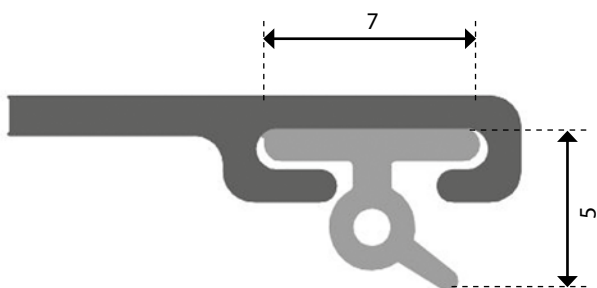
Závěs Octoeasy

| | | |
|--|----------|---------------|
| Závěs Octoeasy - jednočlankový, hř. 40 mm, box 125-165 | PR0648/1 | 6-013917-0000 |
| Závěs Octoeasy - jednočlankový, hř. 60 mm, box 125-165 | PR0648/2 | 6-013918-0000 |
| Závěs Octoeasy - dvoučlankový, hř. 40 mm, box 180-205 | PR0648/3 | 6-013919-0000 |
| Závěs Octoeasy - dvoučlankový, hř. 60 mm, box 180-205 | PR0648/4 | 6-013920-0000 |

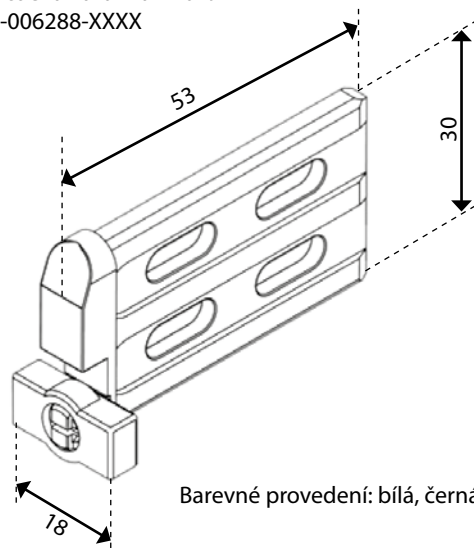


Pozn.: pro motorové ovládání

Stabilizující těsnící vložka z PVC PR0430
6-001796-0000



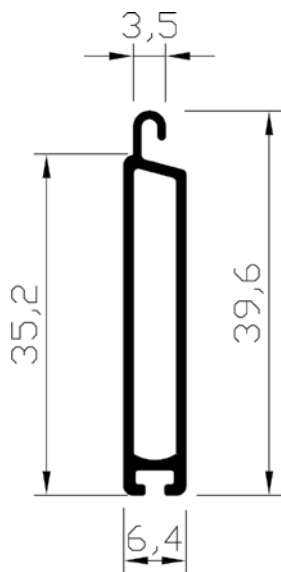
Otočná zarážka RP0291
6-006288-XXXX



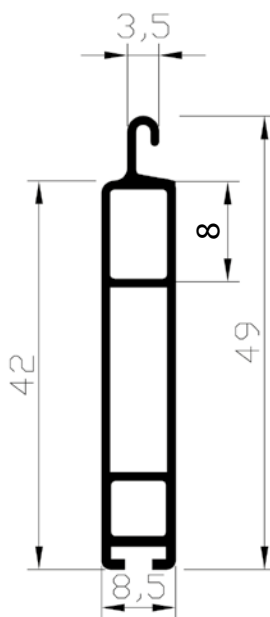
Barevné provedení: bílá, černá

Ukončovací lišta

Standardní ukončovací lišta PR0431
6-010977-XXXX

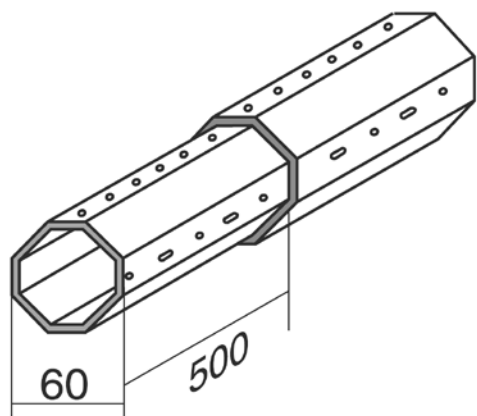


**Standardní ukončovací lišta
– pro skrytou zarážku PR0115**
6-001858-XXXX

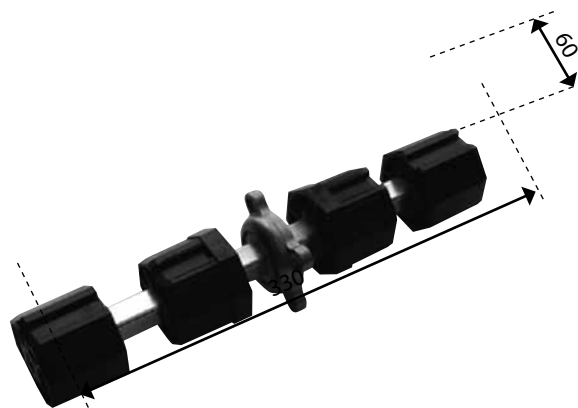


Pozn.: Při šířce rolety menší než 1000 mm se do spodního profilu dodává pozinkované ocelové závaží 18x2 mm.

Teleskopická hřídel (60mm hřídel) PR0206
6-001878-0060



Dvojitý hřídelový čep
6-010973-0000



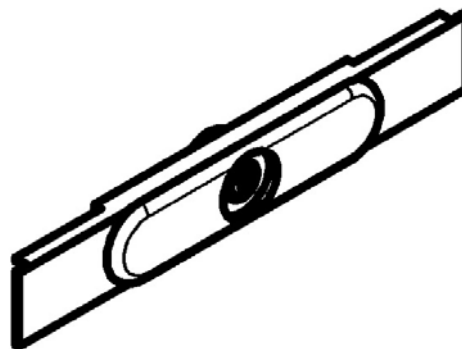
Tyč s klikou (120/130/140/150/160mm)

6-001883-0000
6-002704-0000
6-002706-0000
6-002707-0000
6-002708-0000

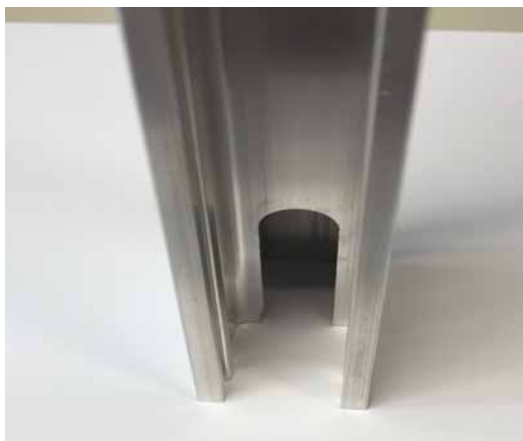


Barevné provedení: bílá

Zámek cylindrový PR0207
6-002131-xxxx



Drážka ve vodící liště pro zámek cylindrový





ISOTRA a.s.

Bílovecká 2411/1, 746 01 Opava

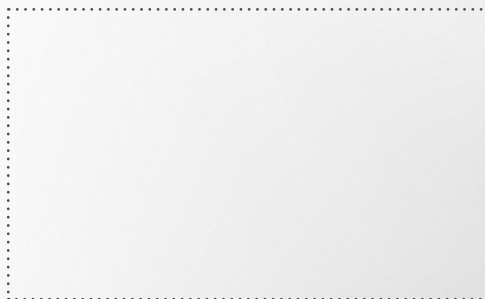
Tel.: **+420 553 685 111**

E-mail: isotra@isotra.cz

www.isotra.cz

Vydání 02/2025

ISOTRA Partner



... chrání vaše soukromí.