

PERGOLA ARTOSI

VYMĚŘENÍ

U pergol vždy vyměřujeme vnější obálku konstrukce. Zadáváme celkovou šířku [S], celkovou délku [L] a podchází výšku [H] každé jednotlivé stojky.

Obvodový rám pergoly musí být po montáži vodorovný a ve všech směrech pravoúhlý. Při vyměřování dejte pozor na výšky jednotlivých kotevních míst pro stojky a jejich rovinnost. Kotevní místa pro stojky musí být dostatečně nosně dimenzována, aby unesla veškerá zatížení, které do nich přenáší patky stojek. Dále buďte pozorní na rovinnosti a kolmosti jednotlivých okolních konstrukcí, ke kterým bude pergola přistavěna. Pokud bude obvodový rám pergoly kotven do okolních konstrukcí, musí být tyto konstrukce dostatečně nosně dimenzovány, aby unesly veškeré zatížení, které do něj obvodový rám přenáší. Při zástavbě pergoly do okolních konstrukcí, či do jejich blízkostí je důležité vzít v úvahu, že může docházet k rozměrovým změnám pergoly s ohledem na okolní teplotu (viz. *Technický sešit Artosi*).

DÉLKOVÁ ROZTAŽNOST

Když se teplota hliníku zvýší, kov se roztáhne; tento jev se nazývá tepelná expanze. Koeficient tepelné expanze hliníkové slitiny je 23,5 $\mu\text{m}/(\text{m} \cdot \text{K})$.

Příklad:

Hliníkový profil při teplotě 20 °C měří 7000mm, zahřeje-li se na teplotu 50 °C – pergola ve slunečném dni, bude následně díky tepelné expanzi měřit 7005mm. Jako výsledek změny teploty hliníku dojde k nárůstu délky v hodnotě +5 mm.

Při zástavbě pergoly do okolních staveb je důležité vzít v úvahu, že může docházet k rozměrovým změnám pergoly s ohledem na okolní teplotu.

Při zaměřování a zástavbě screenových rolet do pergoly je důležité vzít v úvahu teplotní roztažnost hliníkového profilu ve vztahu k teplotě okolního prostředí. Doporučujeme zaměřování provádět při okolní teplotě 23 \pm 5°C.

Základ pro kotvení patky není součástí nabídky a dodávky řešení. Realizaci základu s ohledem na konkrétní terénní podmínky musí řešit každý vlastník individuálně ve spolupráci s autorizovanou osobou (architekt, stavební firma, atp...)



ISOTRA a.s.

Bílavecká 2411/1, 746 01 Opava

19

EN 13561:2015

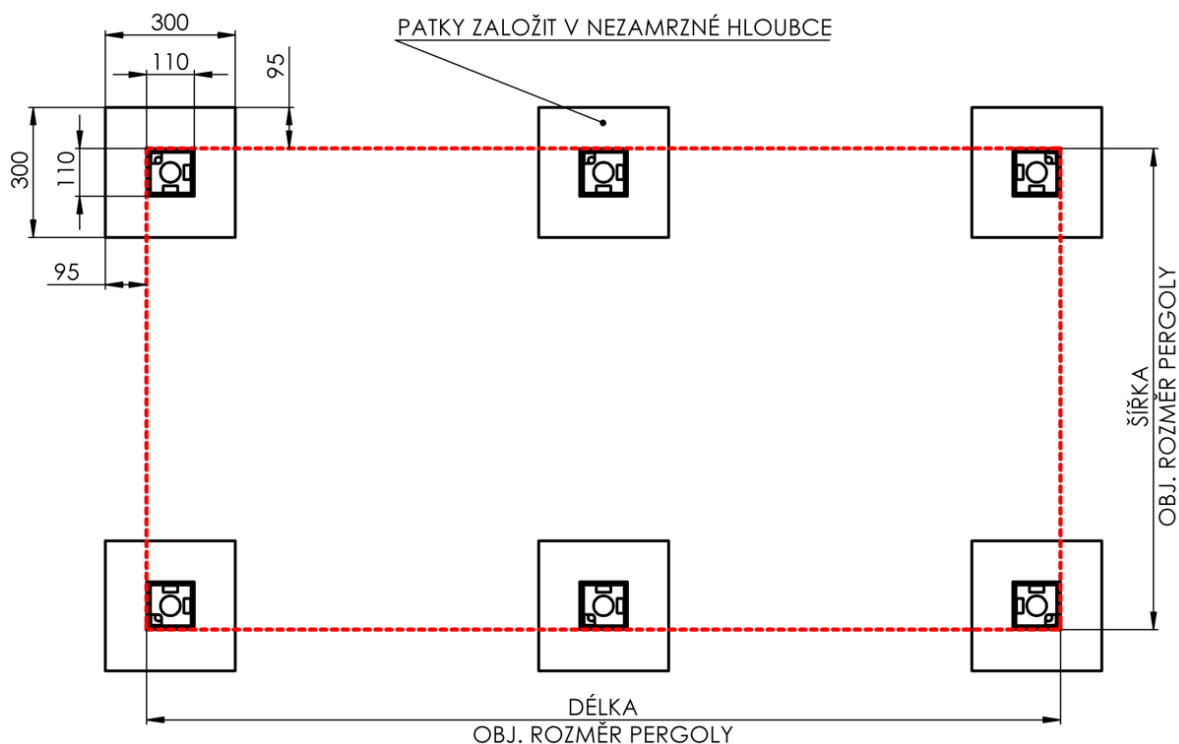
ARTOSI

CPR 043/2019

Vnější protisluneční clona

Odolnost proti větru: 6

Celkový činitel prostupu sluneční energie g_{tot} : 0,03 - 0,6



OBJEDNÁNÍ

Objednávaná pergola musí splňovat podmínky dané Technickým sešitem ARTOSI. Pro objednání je nutné použít Designer ARTOSI, který je přístupný prostřednictvím e-shopu Isotra. Toto grafické rozhraní vás provede výběrem jednotlivých prvků tak aby pergola byla funkční a řádně plnila svou funkci.

SEZNAM NÁŘADÍ











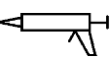



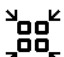


POTŘEBNÉ NÁŘADÍ PRO MONTÁŽ

- Svinovací metr
- Vodováha (Nivelační laser)
- Imbusový klíč 4,5,6
- Račnový klíč + prodloužení 30 cm
- Ořech pro račnový klíč 5,5 mm, 17 mm, 19 mm
- Očkoplochý (račnový) klíč 10, 15, 17
- Šroubovák Torx T15
- Plochý šroubovák
- Zalamovací nůž
- Aplikační pistole pro tmely
- Tmel (doporučujeme Soudal Silirub 2)
- Rozprašovač s mýdlovou vodou

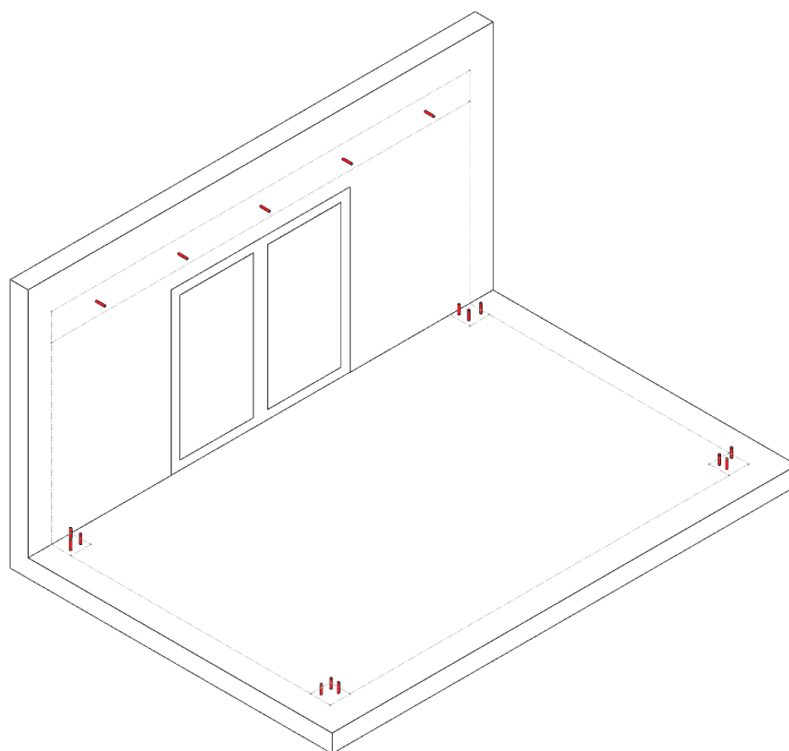
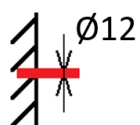
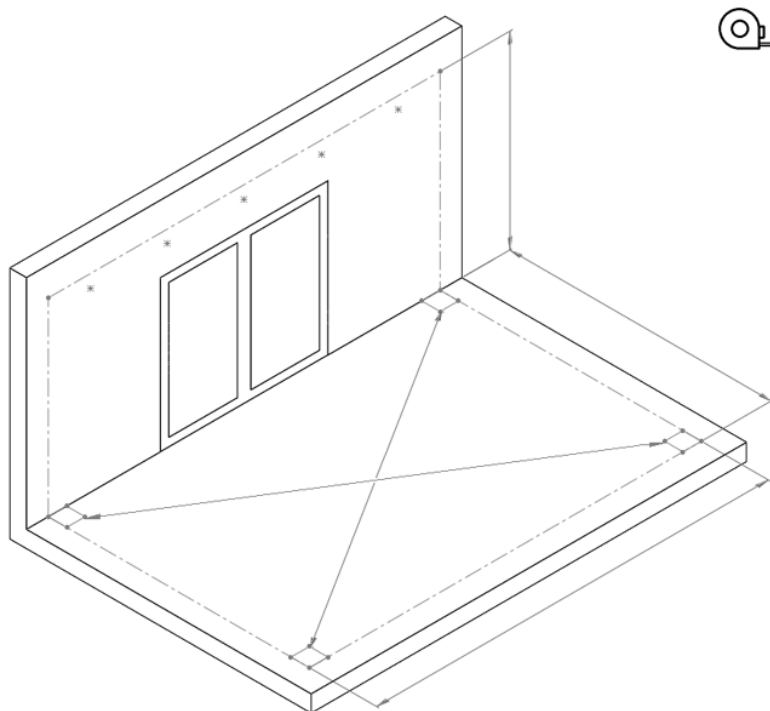
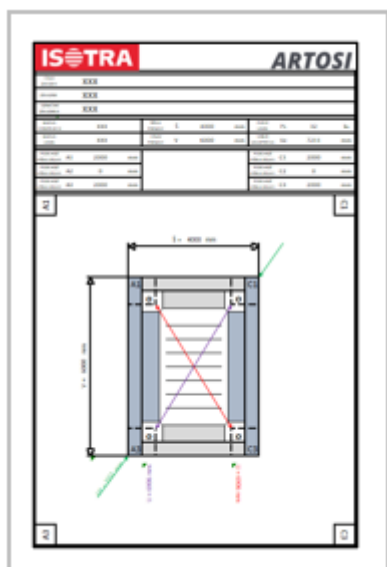
DOPORUČENÉ NÁŘADÍ PRO MONTÁŽ

- Dva žebříky nastavitelné dle výšky pergoly
- Příklepová vrtačka + vrtáky
- Vrtákový stromeček
- Úhlová bruska + diamantový kotouč
- Vysavač
- Pytle na odpad
- Komprimační pásy
- Šrouby s těsnící gumou

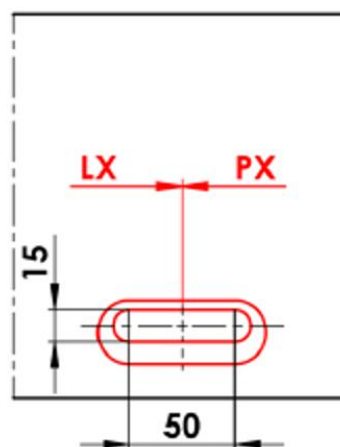
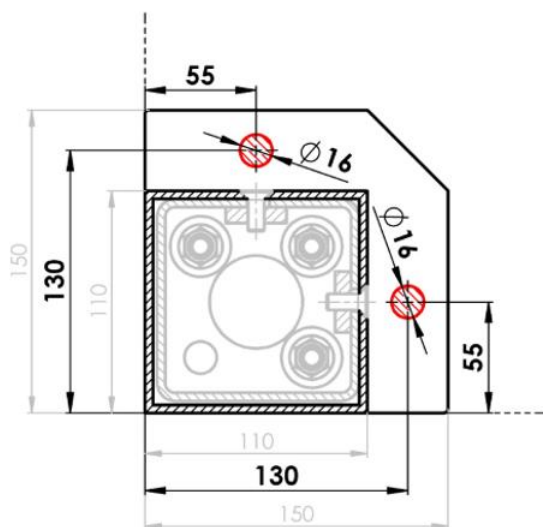
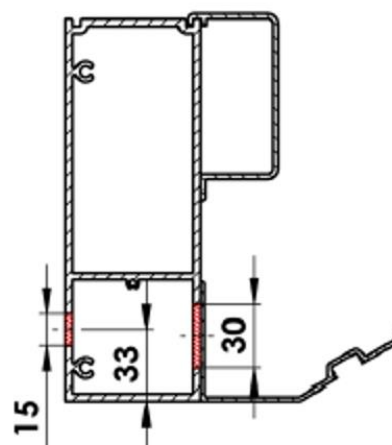
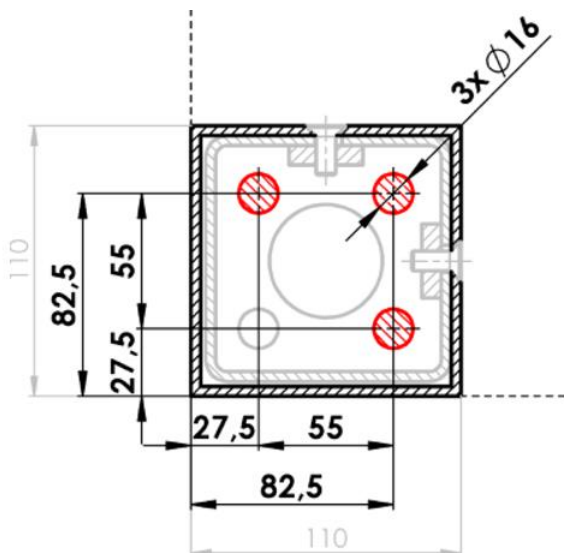
SEZNAM POUŽITÝCH SYMBOLŮ

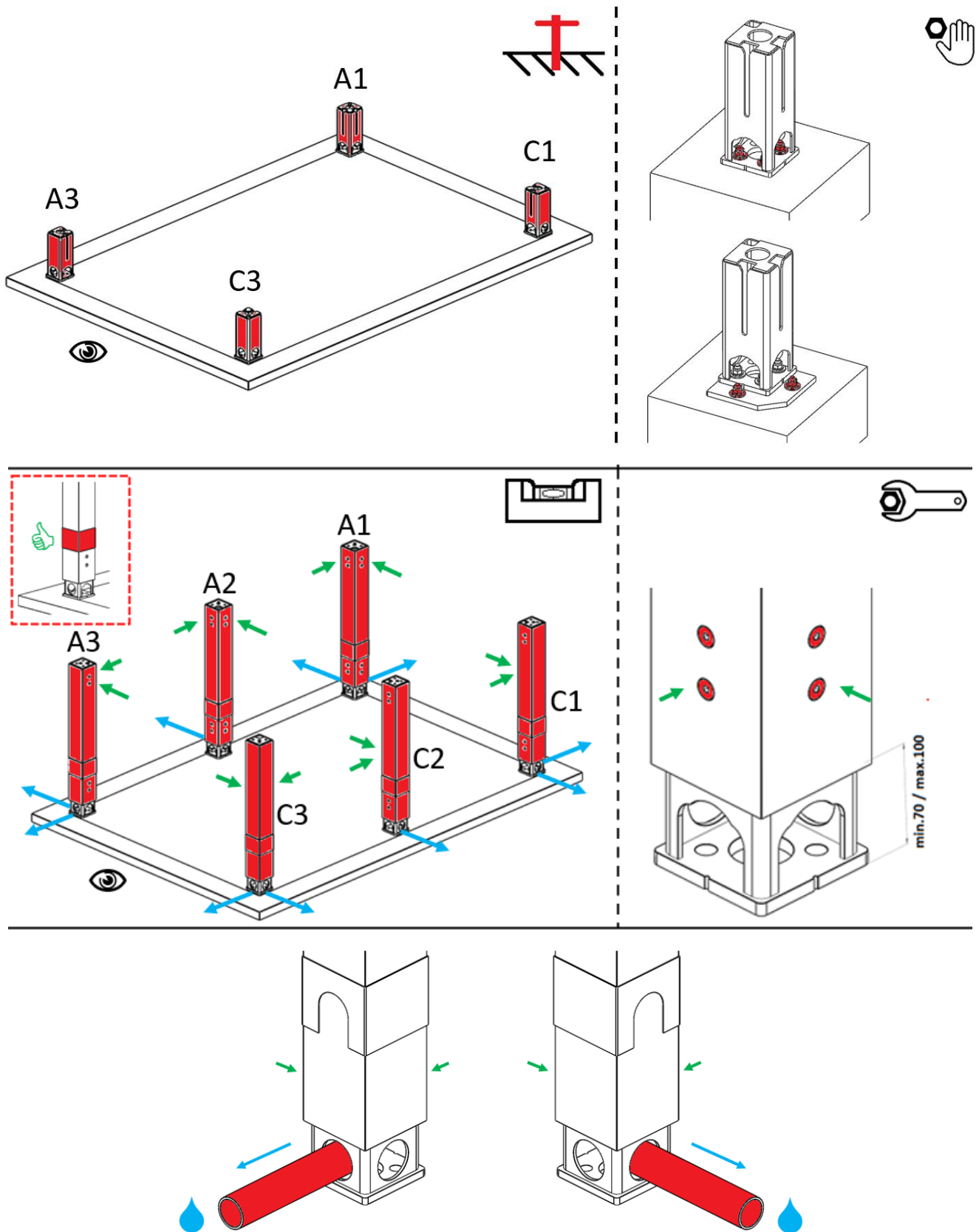
	Vyměřit		Nachystat kotvy do svislých konstrukcí. Ø kotvy.
	Dotáhnout – Lehce		Přichytit na kotvy ve svislých konstrukcích
	Dotáhnout – Úplně		Nachystat kotvy do vodorovných kotevních míst. Ø kotvy.
	Vyrovnat do roviny		Přichytit na kotvy ve vodorovných Kotevních místech
	Odřezat		Voda
	Tmelit		Správně
	Tmel zahladit Přebytky tmelu odstranit		Špatně
	Montáž		Upozornění
	Demontáž		

ROZMĚŘENÍ – Typ A, Typ B, Typ D



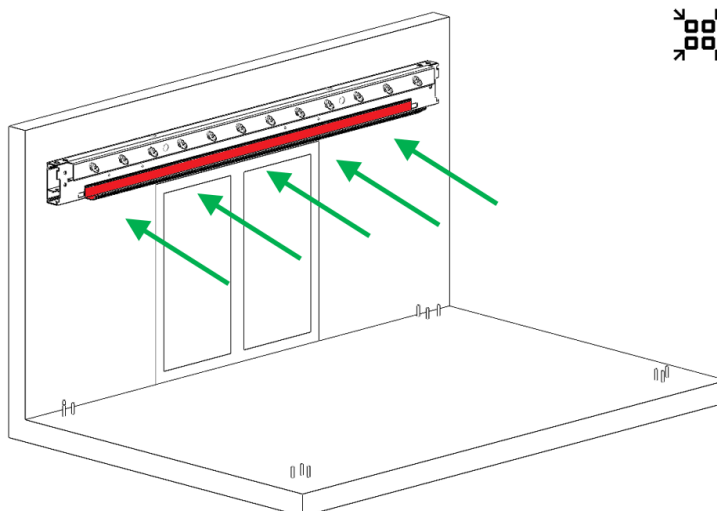
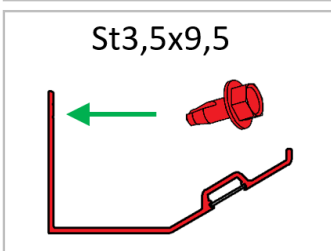
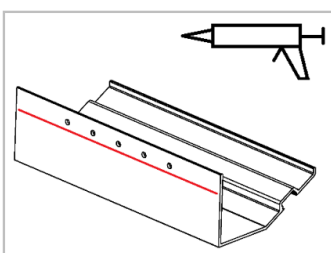
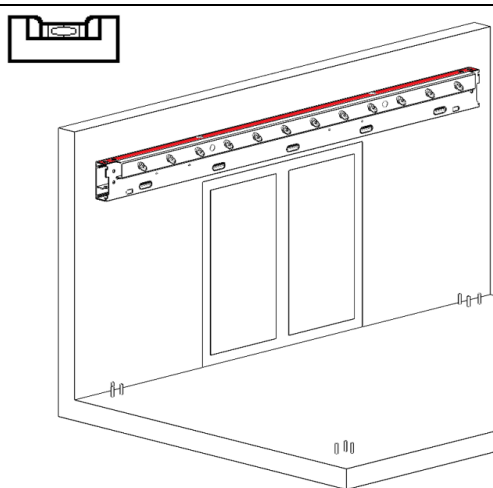
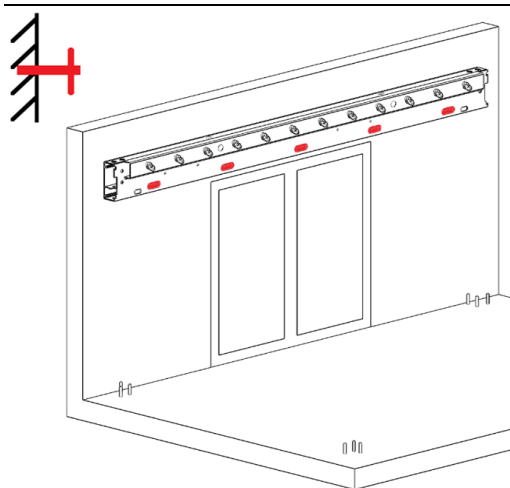
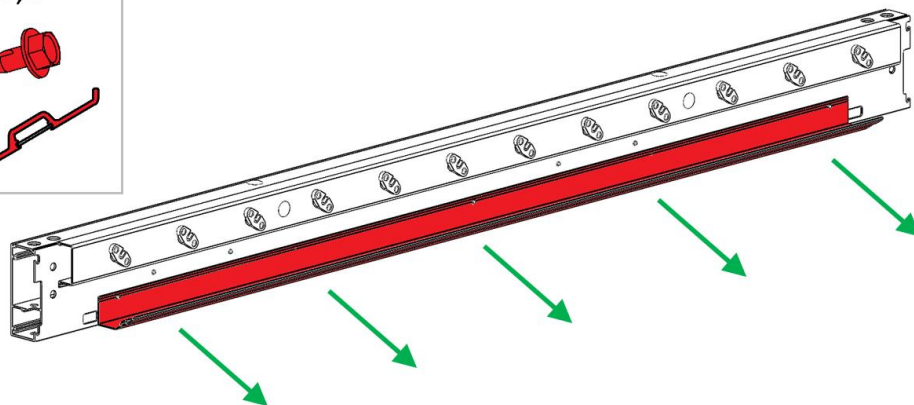
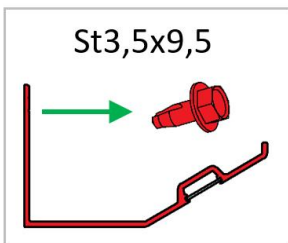
1:1 na str. 27 - 28

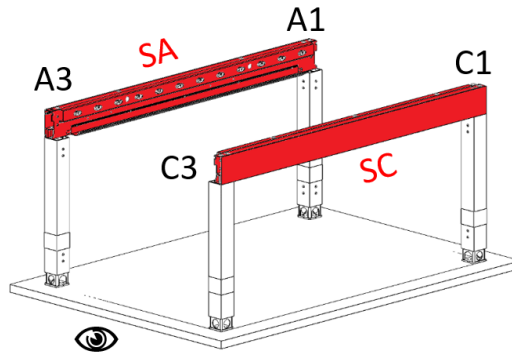
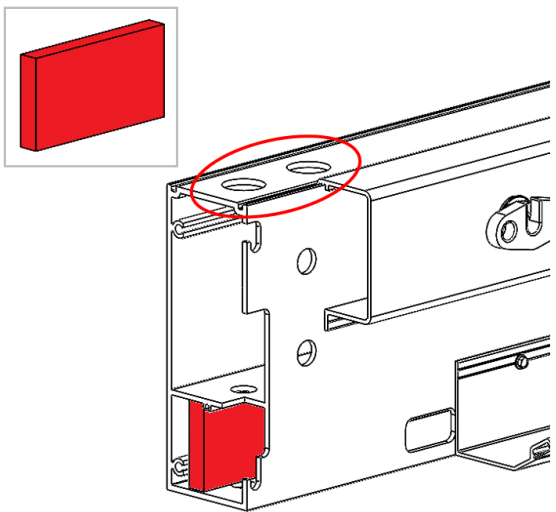


MONTÁŽ – STOJKY – Typ A, Typ B, Typ D


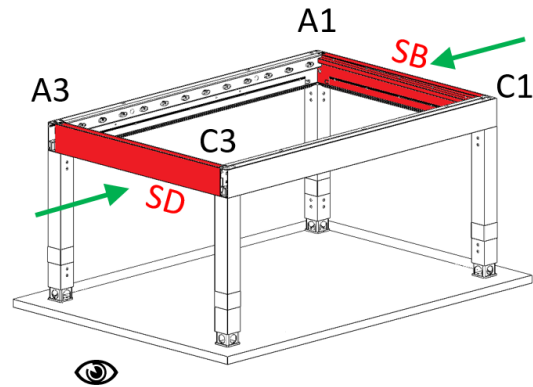
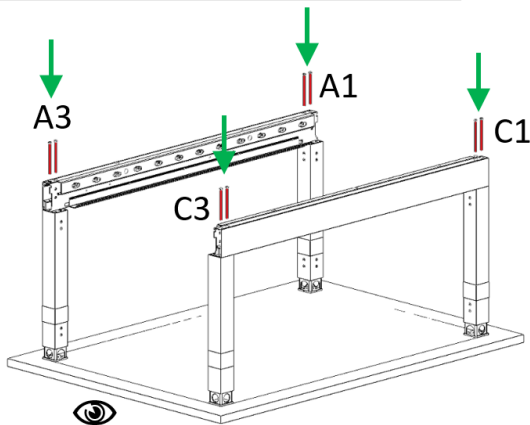
MONTÁŽ – PROFIL NA ZEĎ – Typ A, Typ B, Typ D

SA / SB / SC / SD



MONTÁŽ – RÁM – Typ A


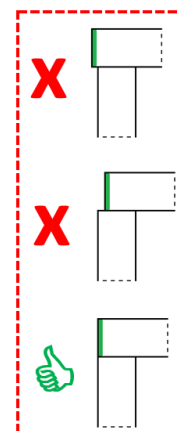
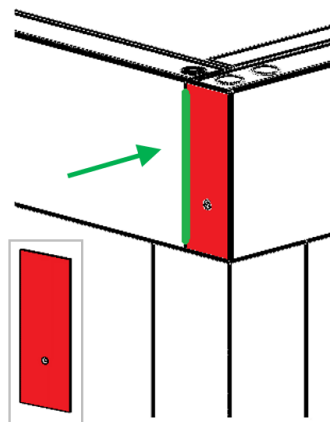
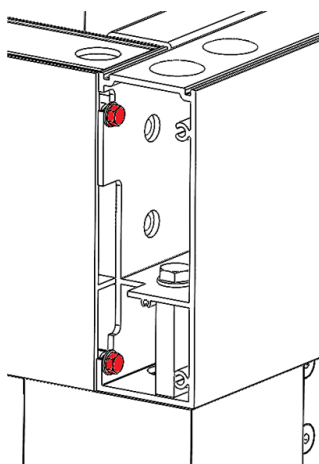
M10x200



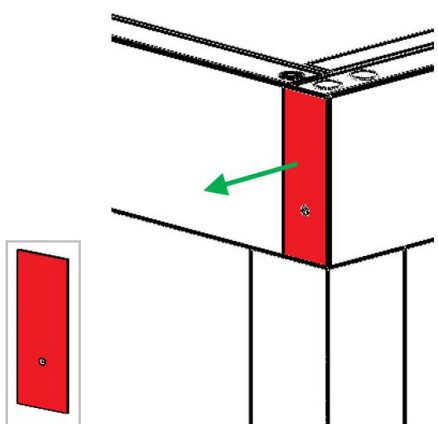
A1 / A3 / C1 / C3



A1 / A3 / C1 / C3



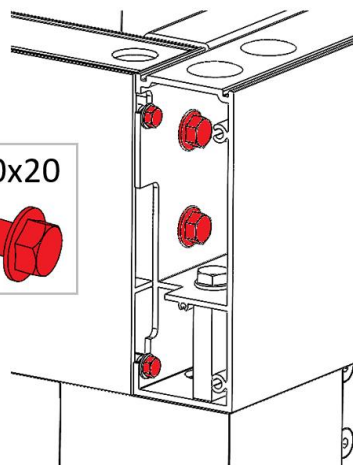
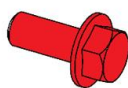
A1 / A3 / C1 / C3



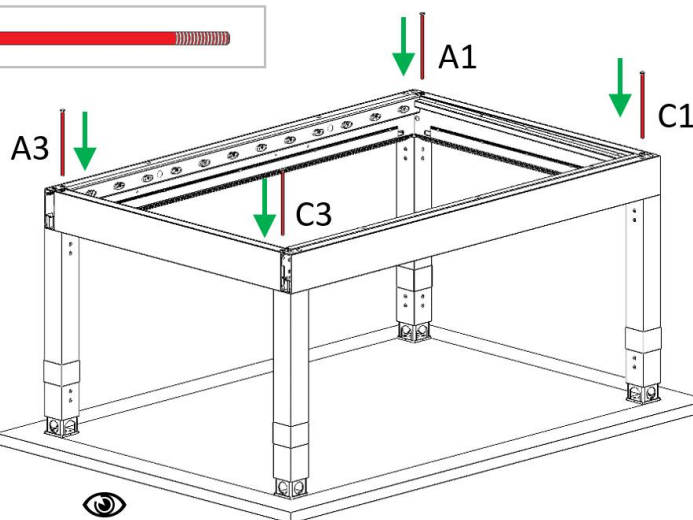
A1 / A3 / C1 / C3

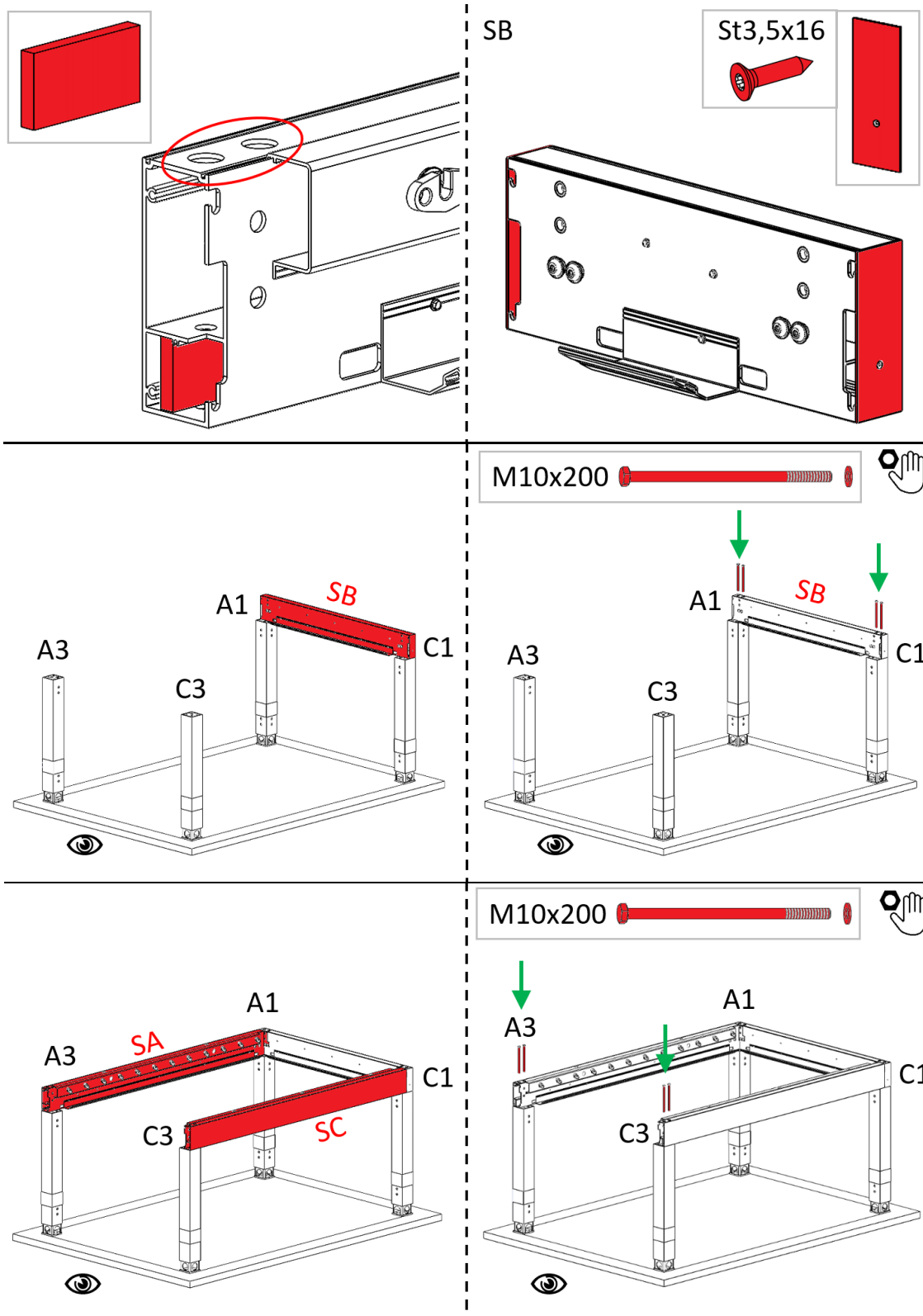


M10x20

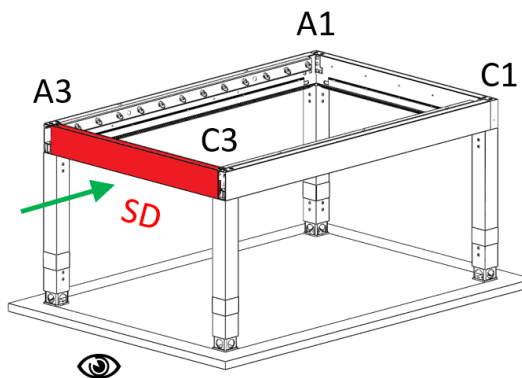
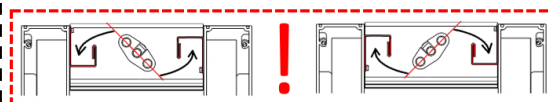
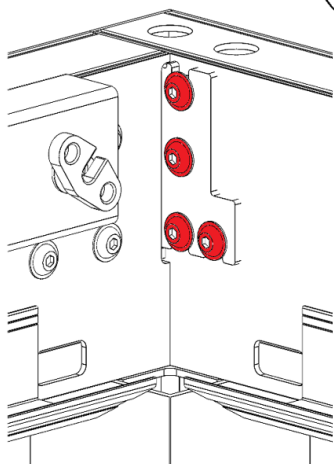


M10x300

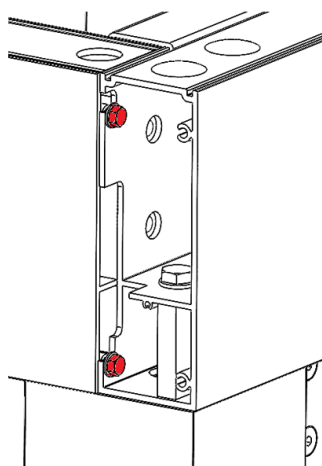


MONTÁŽ – RÁM – Typ B


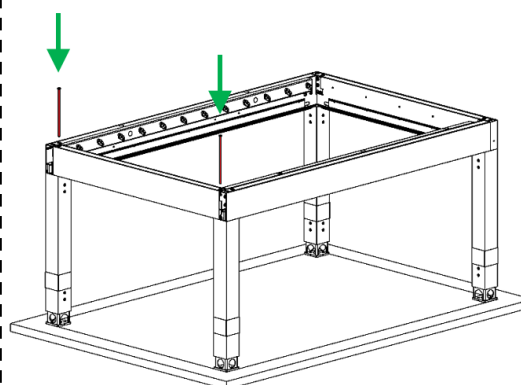
A1 / C1



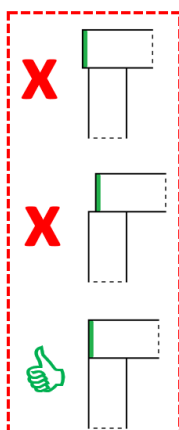
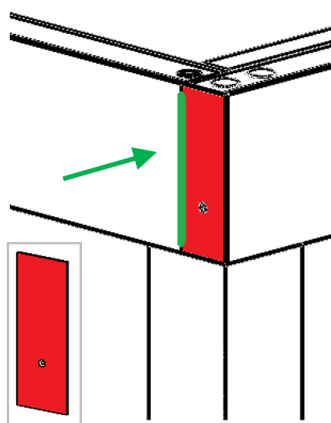
A3 / C3



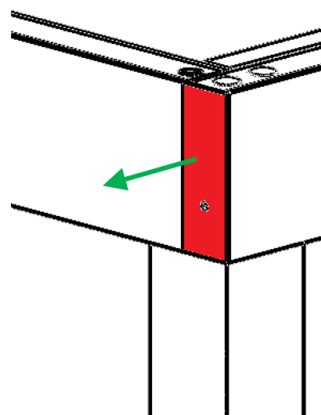
M10x300



A1 / A3 / C1 / C3



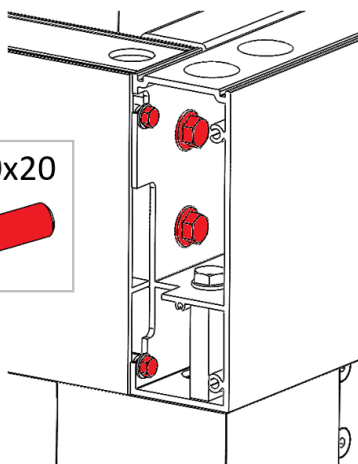
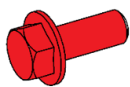
A1 / A3 / C1 / C3



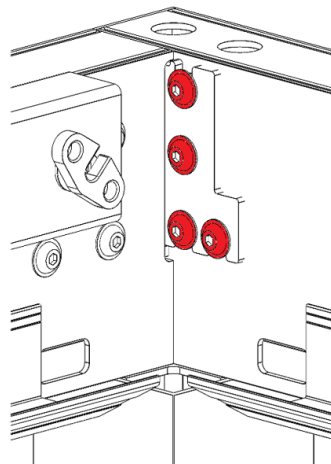
A3 / C3



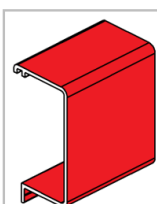
M10x20



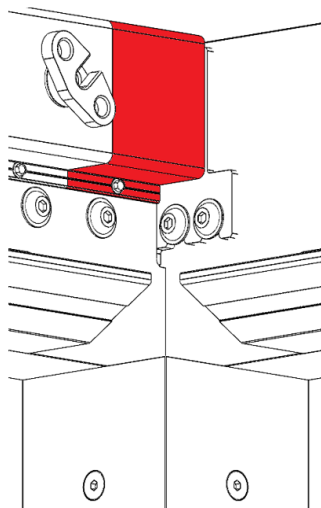
A1 / C1



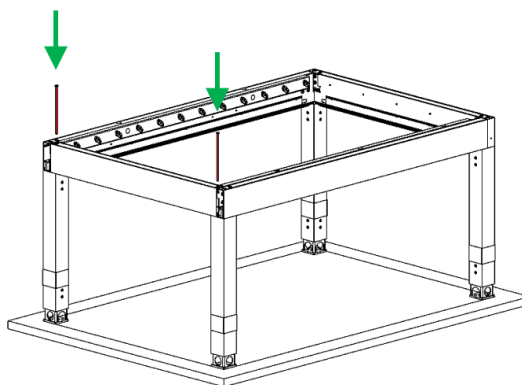
A1 / C1



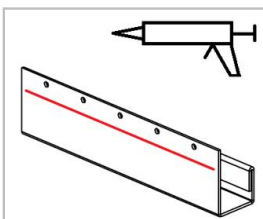
St3,5x9,5



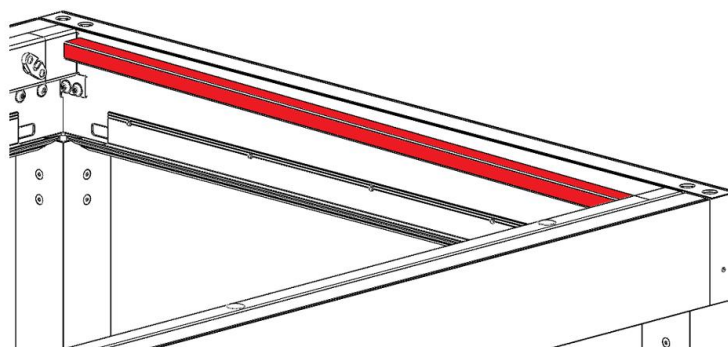
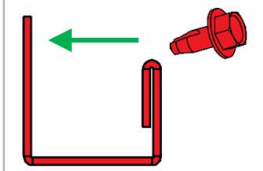
M10x300



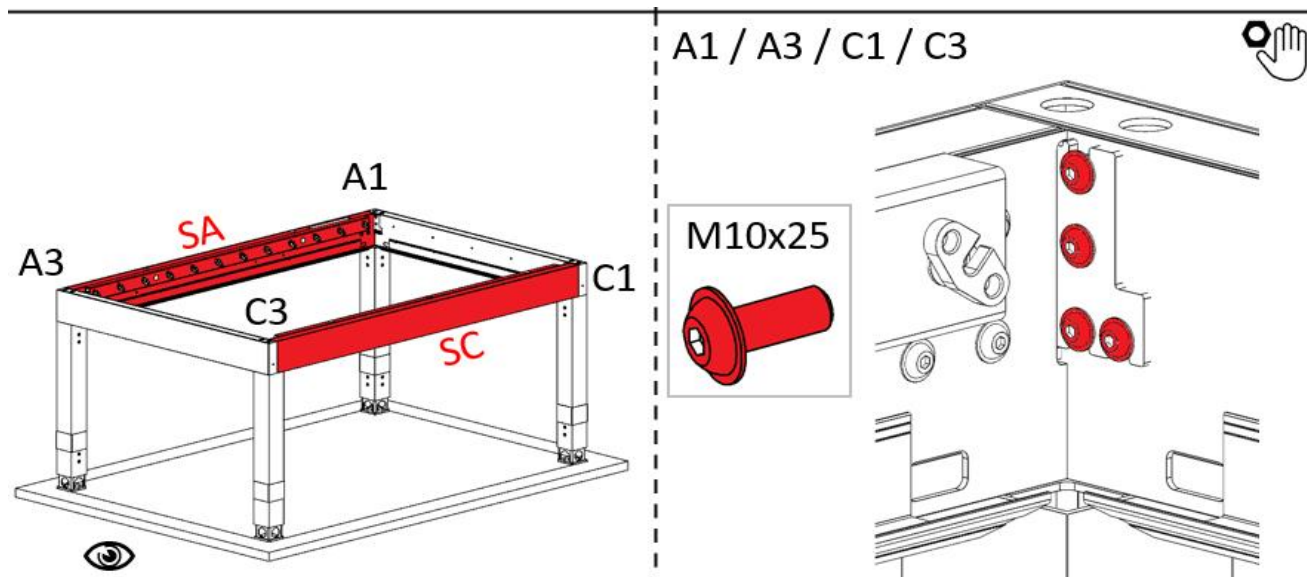
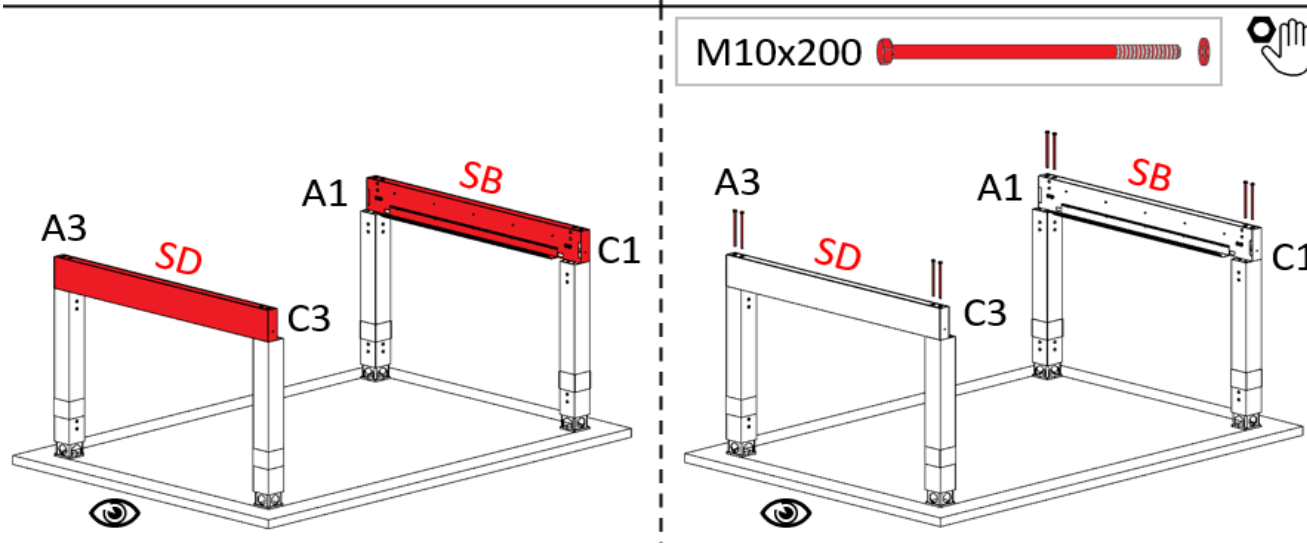
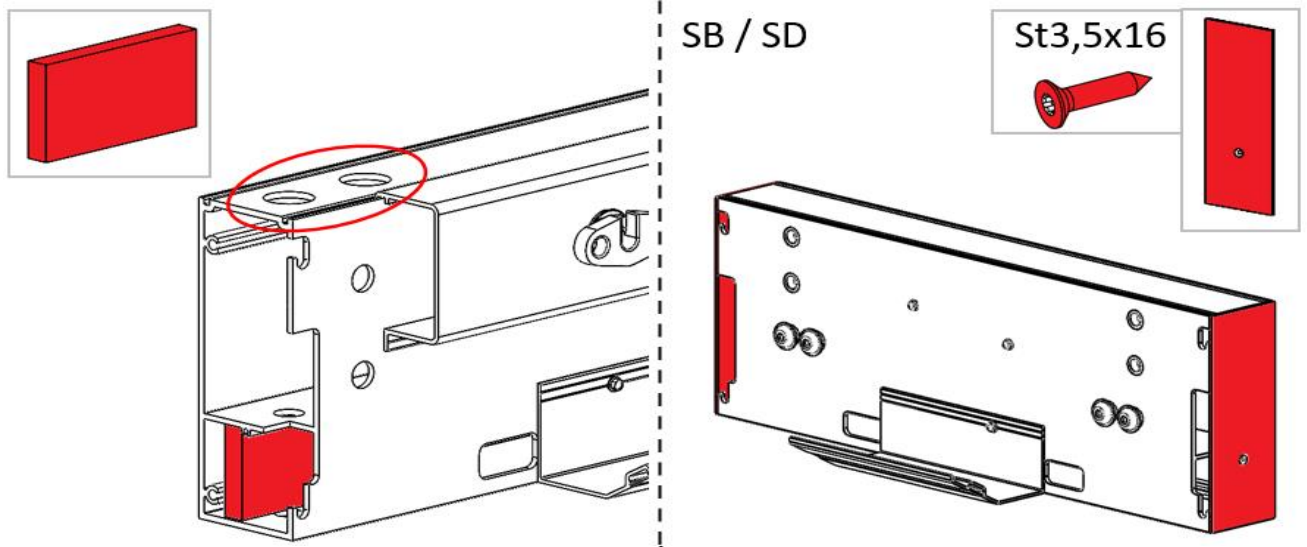
SB



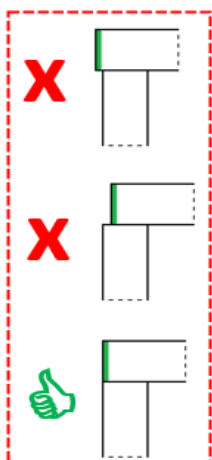
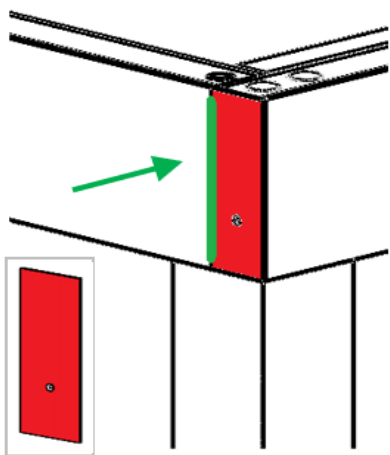
St3,5x9,5



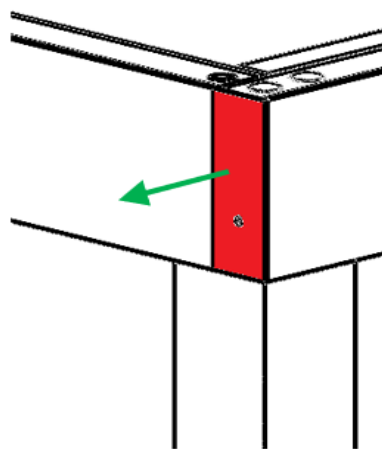
MONTÁŽ – RÁM – Typ D



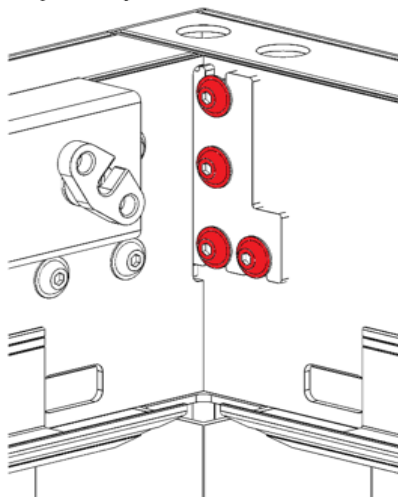
A1 / A3 / C1 / C3



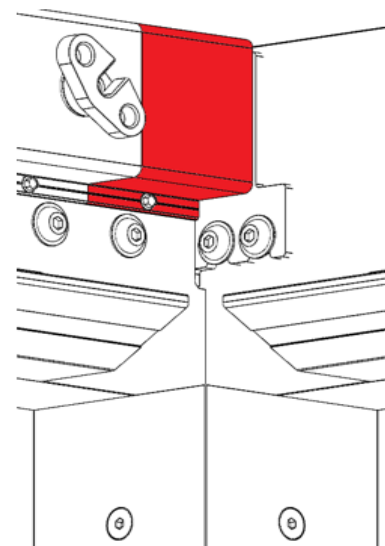
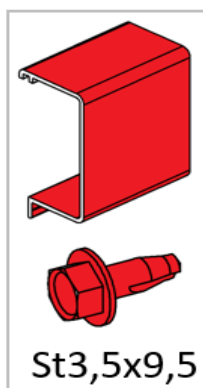
A1 / A3 / C1 / C3



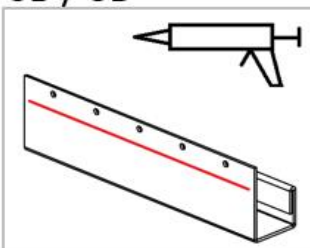
A1 / A3 / C1 / C3



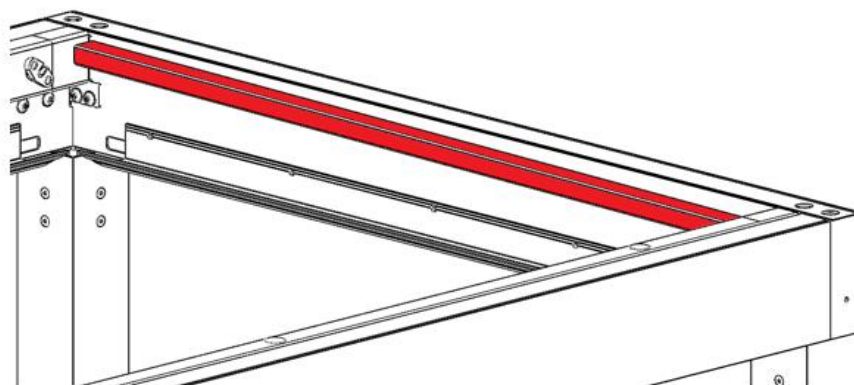
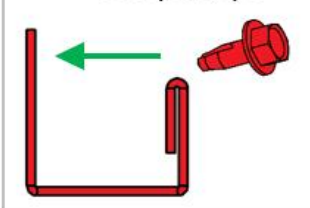
A1 / A3
C1 / C3

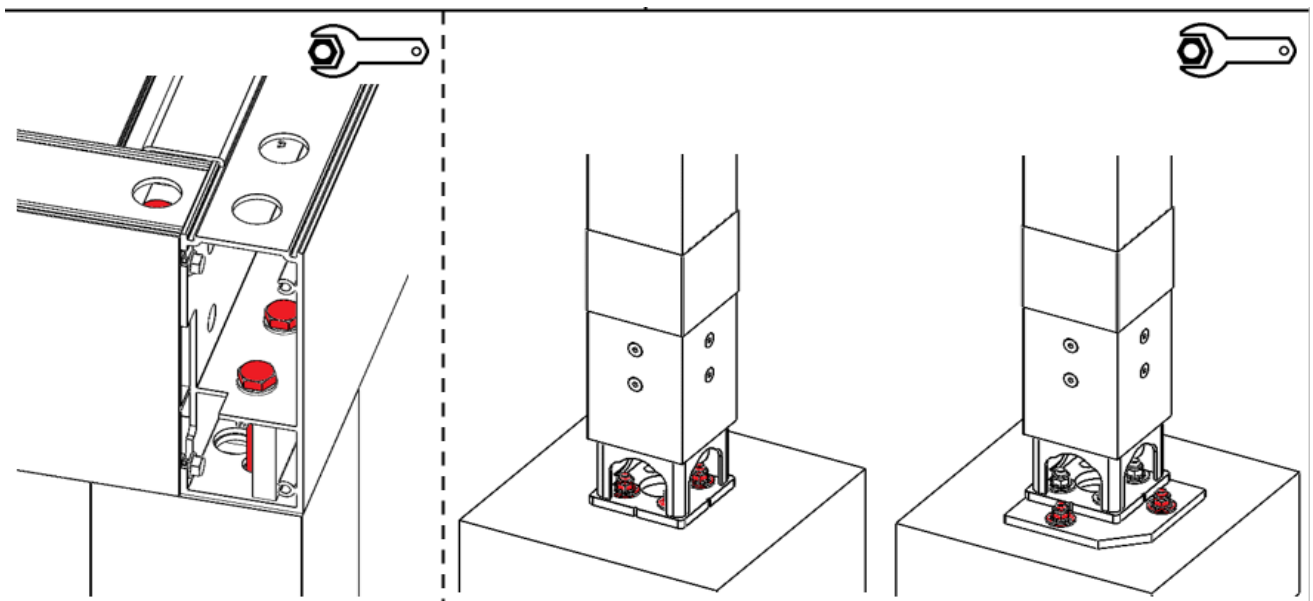
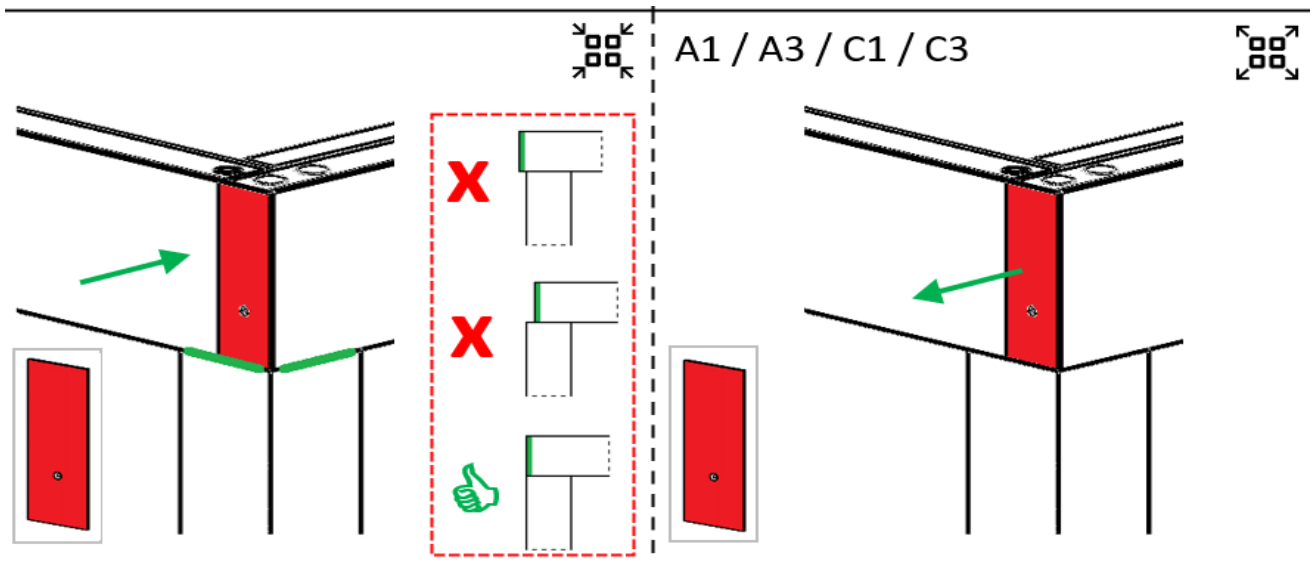
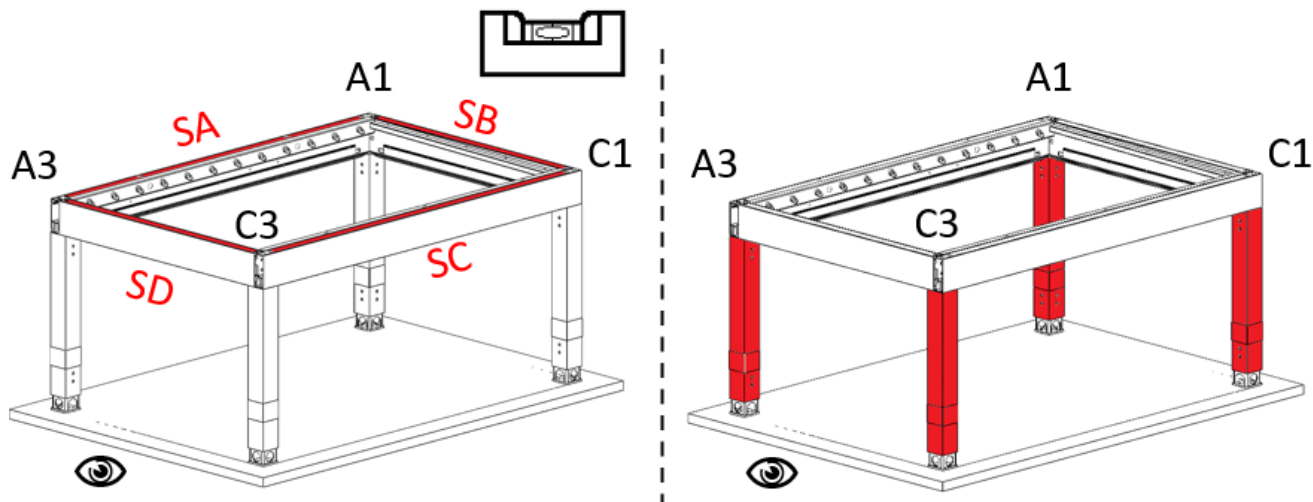


SB / SD

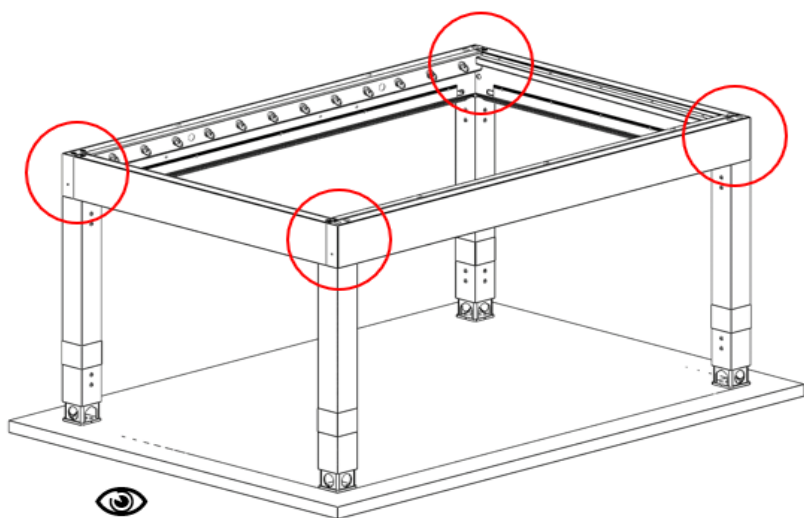


St3,5x9,5

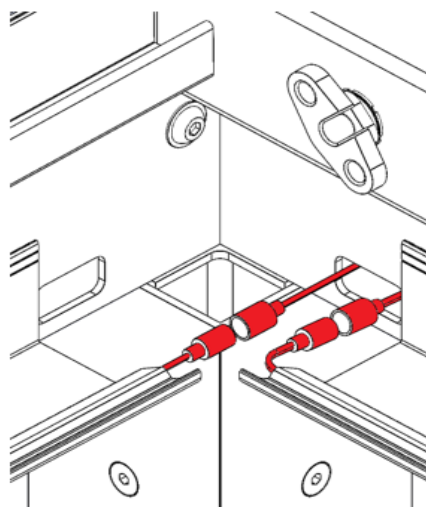


MONTÁŽ – VYROVNÁNÍ KONSTRUKCE – Typ A, Typ B, Typ D


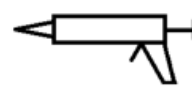
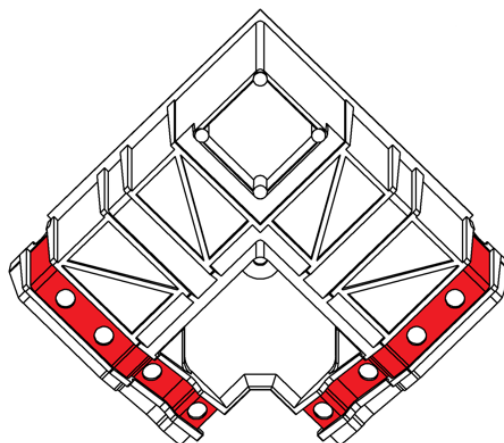
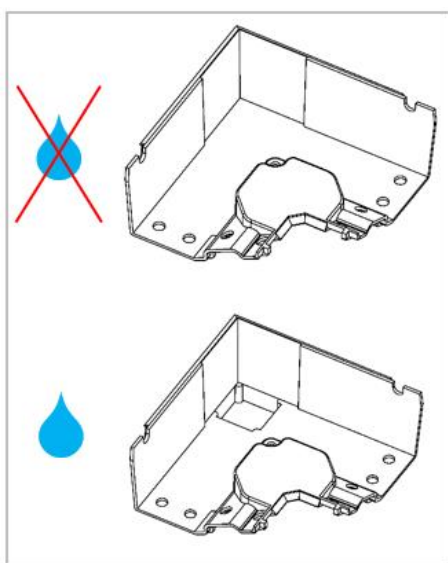
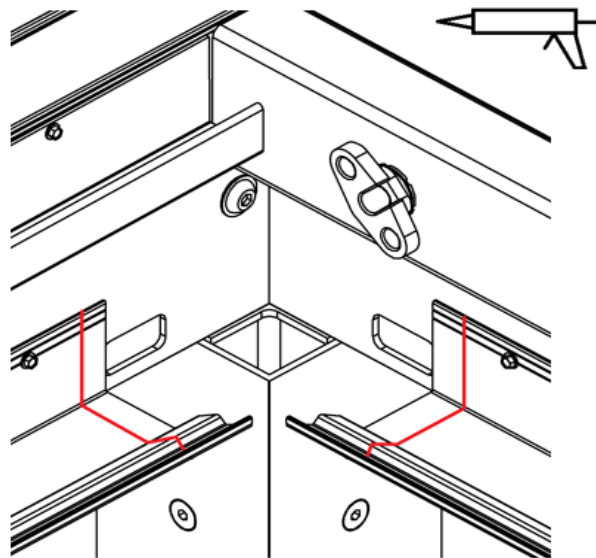
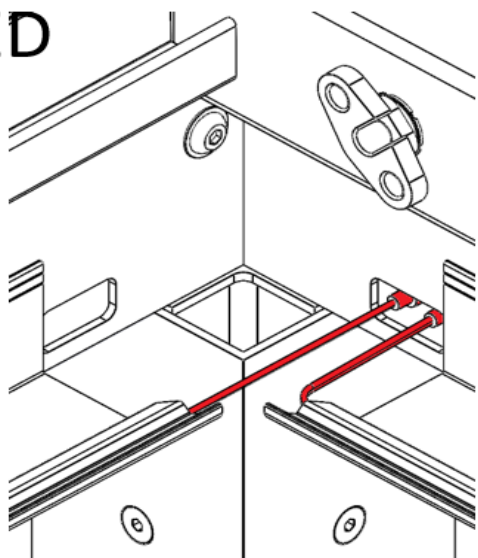
MONTÁŽ – SPOJENÍ OKAPŮ– Typ A, Typ B, Typ D

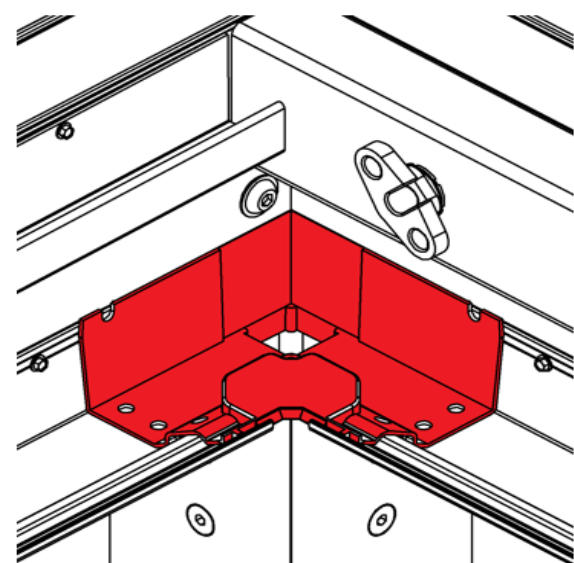


LED

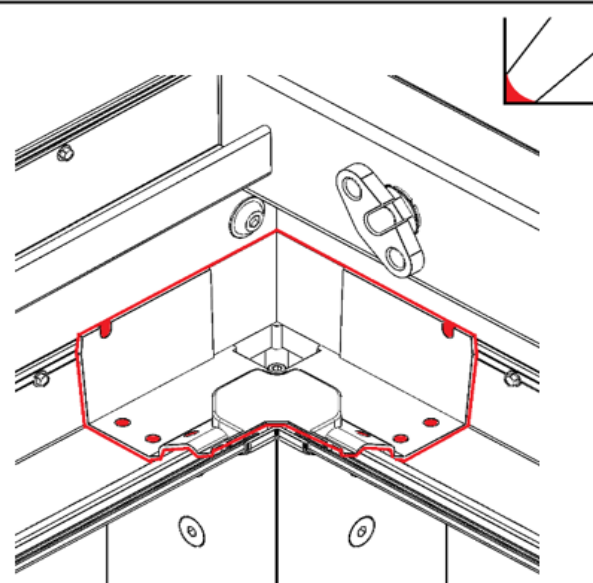
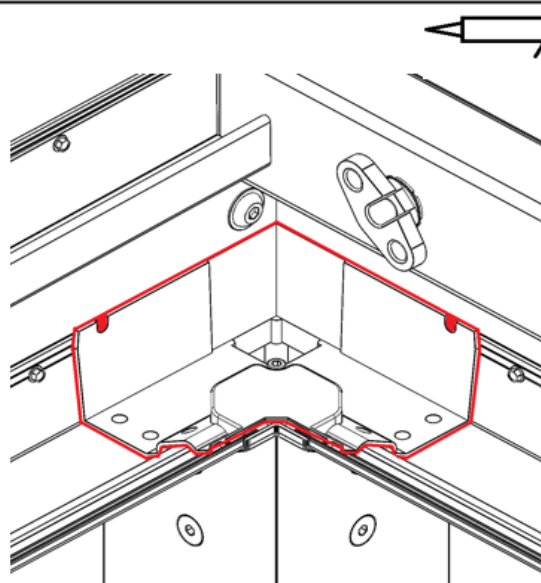
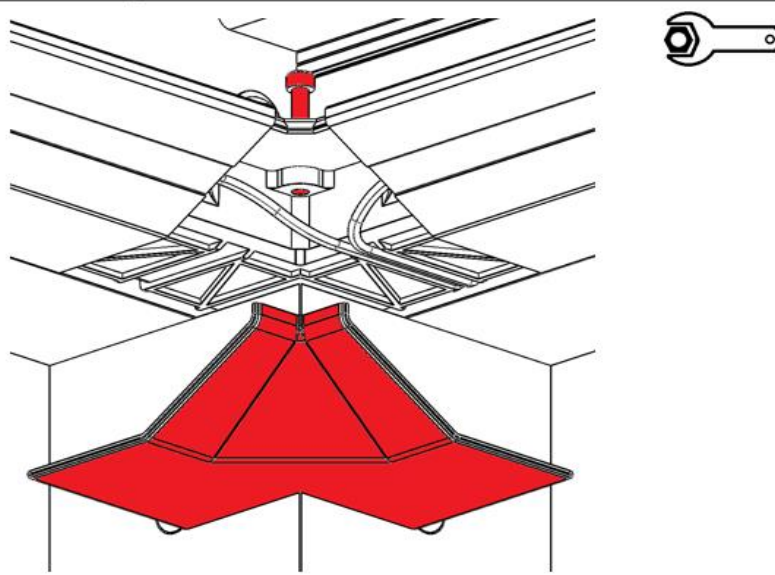
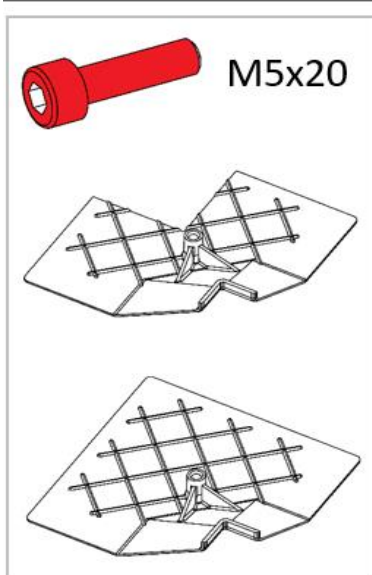
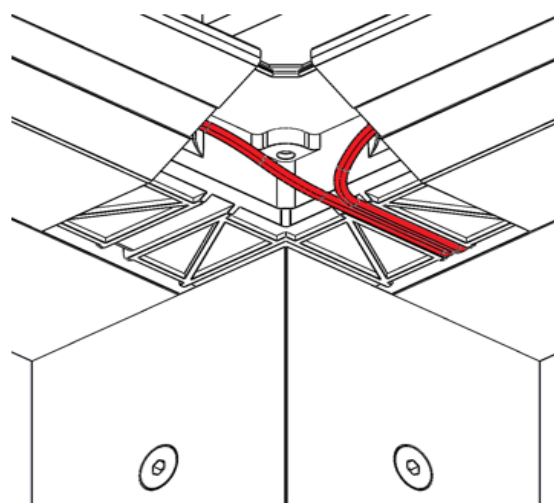


LED

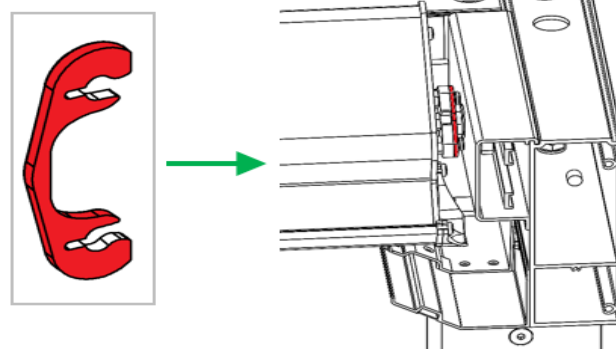
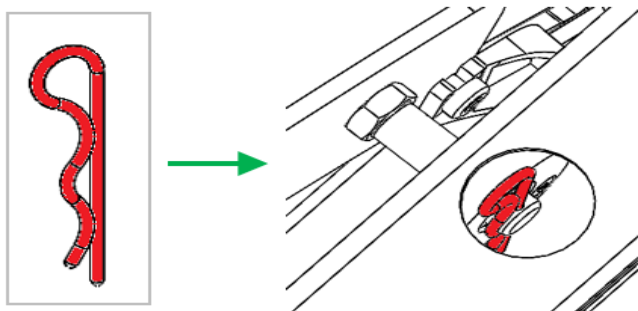
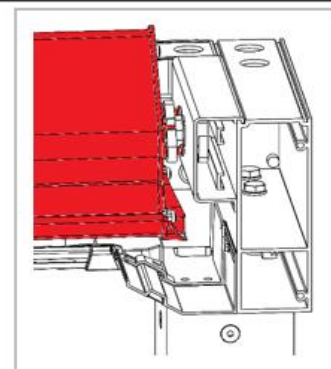
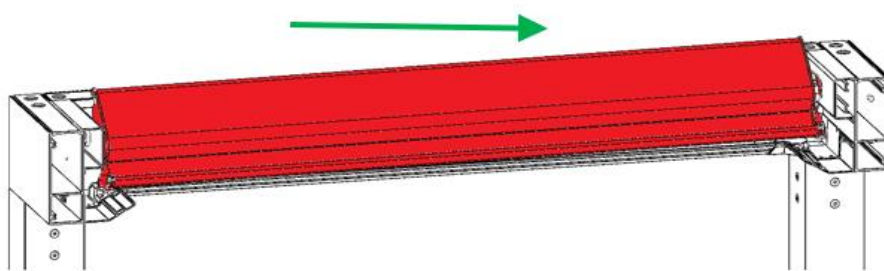
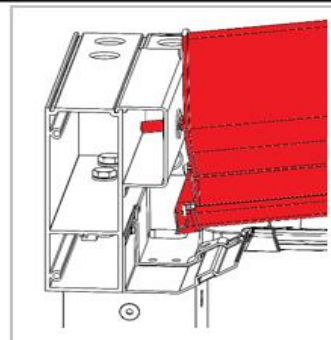
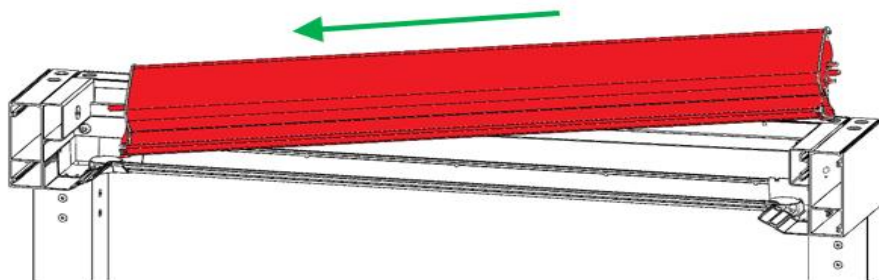
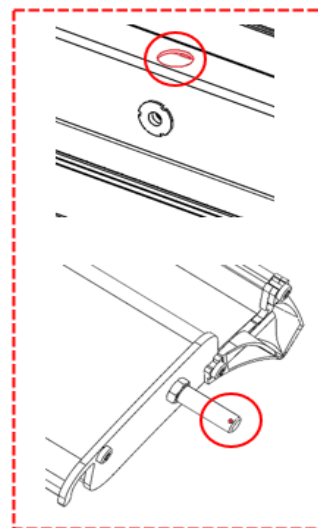
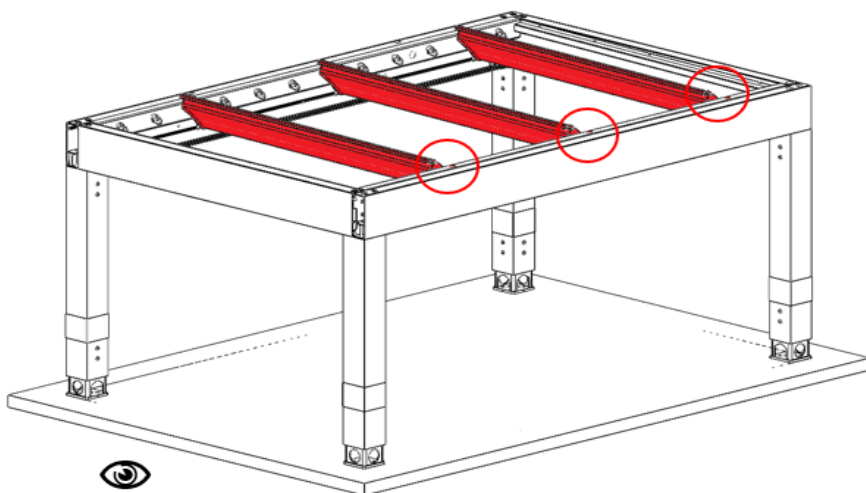




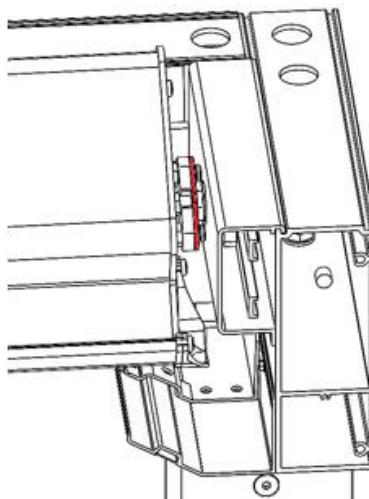
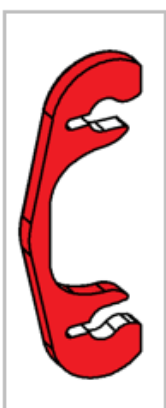
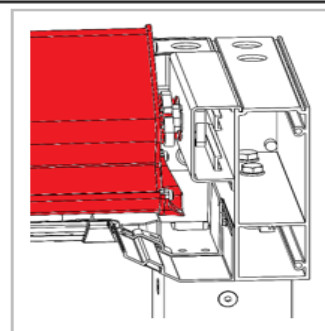
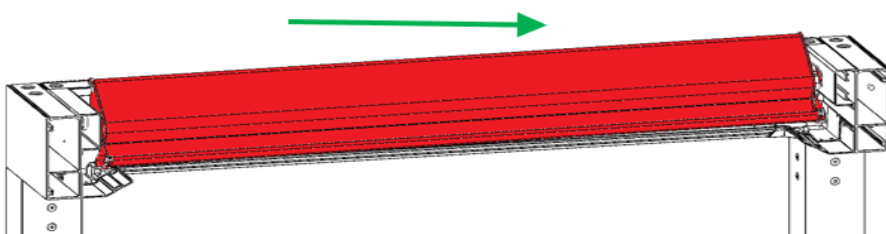
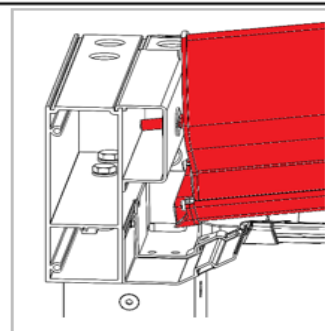
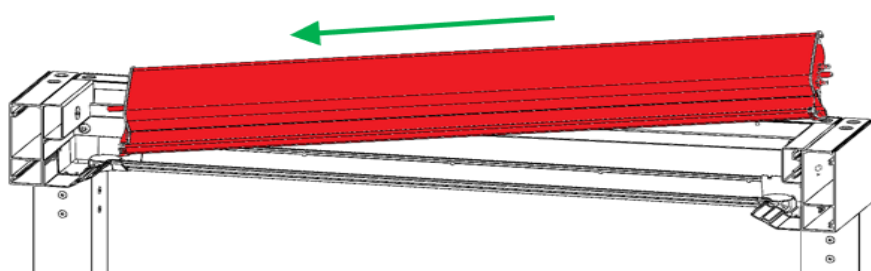
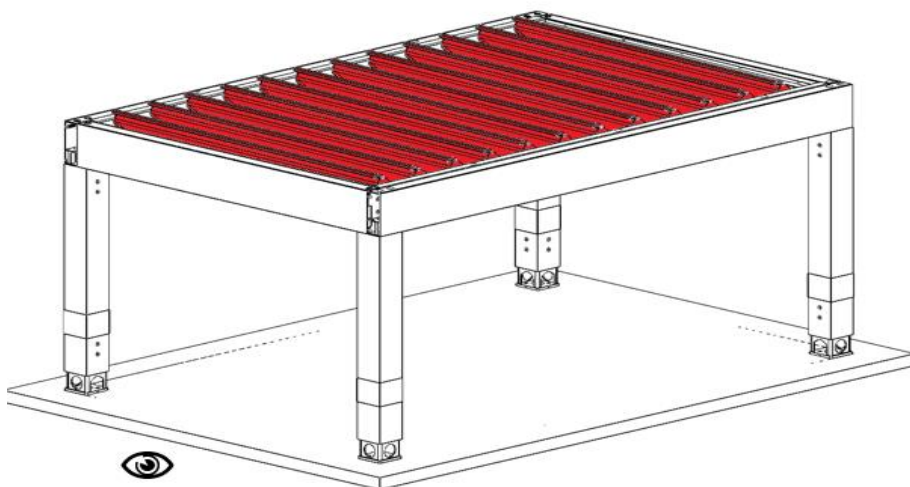
LED



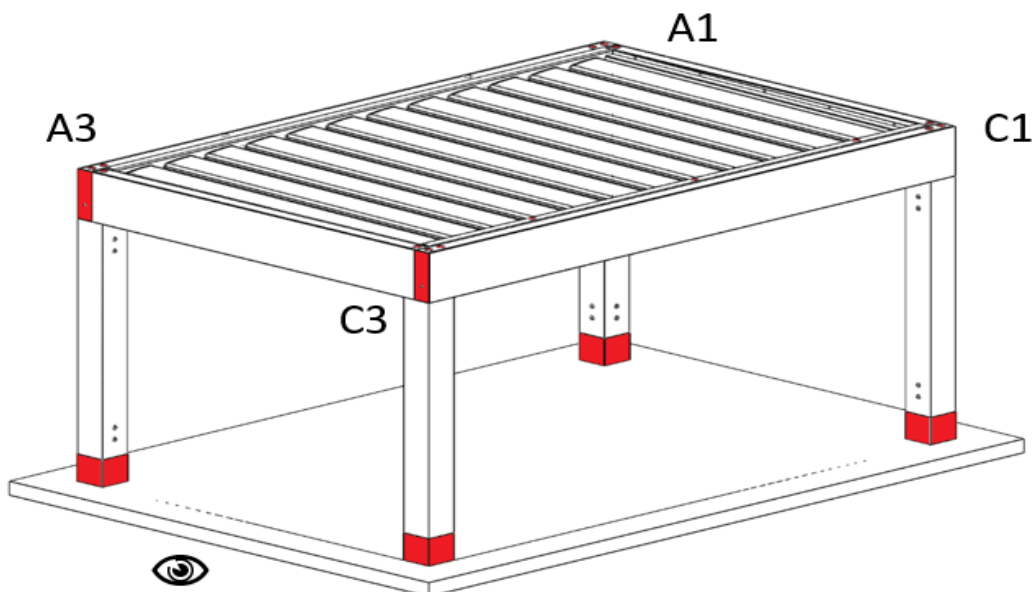
MONTÁŽ – LAMELY SE ZÁVLAČKOU – Typ A, Typ B, Typ D



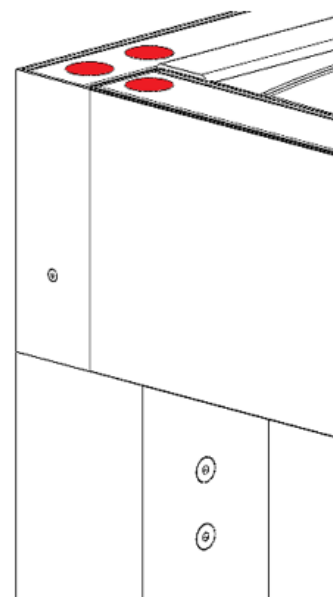
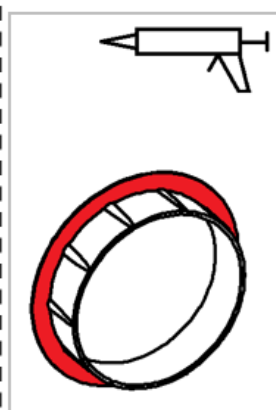
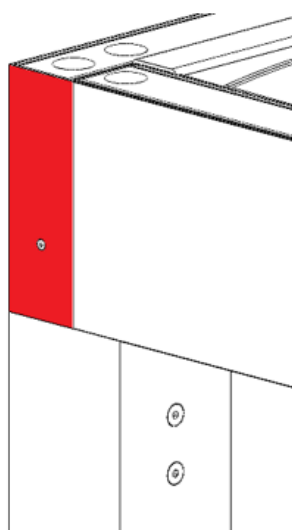
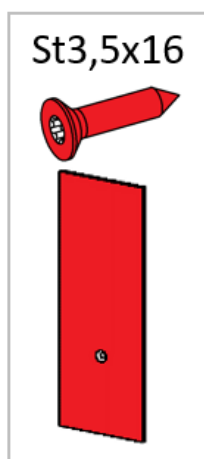
MONTÁŽ – LAMELY – Typ A, Typ B, Typ D



MONTÁŽ – KRYTKY – Typ A, Typ B, Typ D

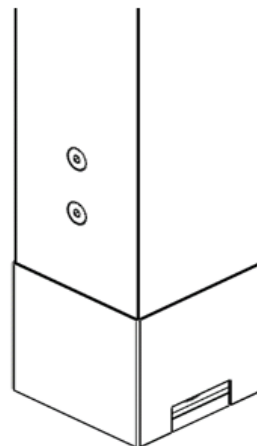
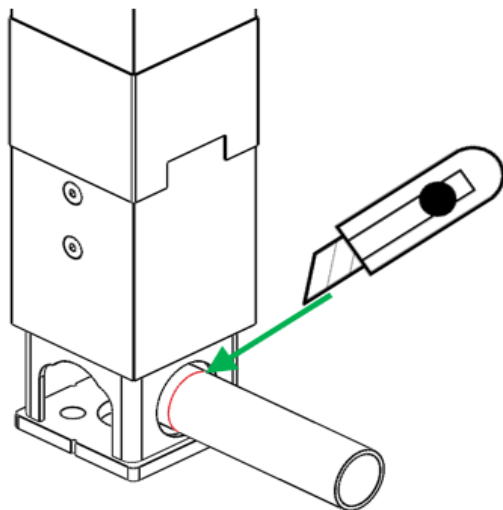


A1 / A3 / C1 / C3

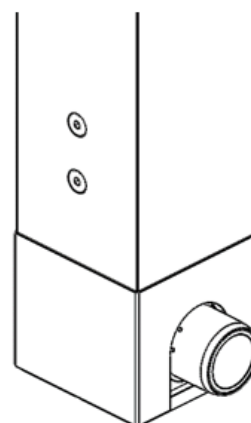
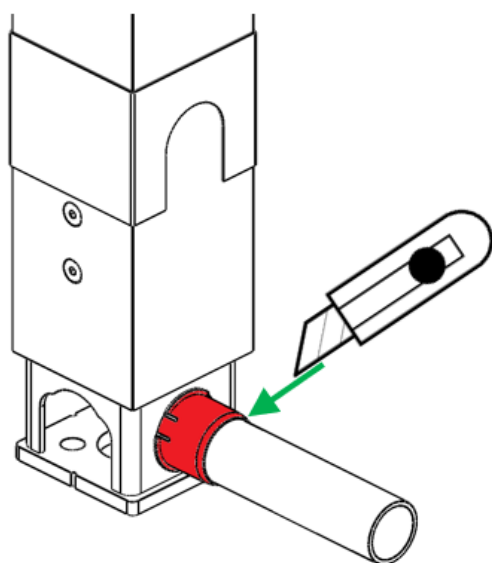
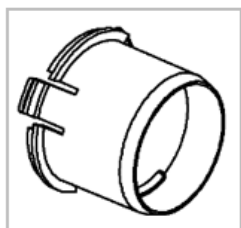


MONTÁŽ – LEMY A ODTOKY – Typ A, Typ B, Typ D


NO




RO



MONTÁŽ – ELEKTROINSTALACE

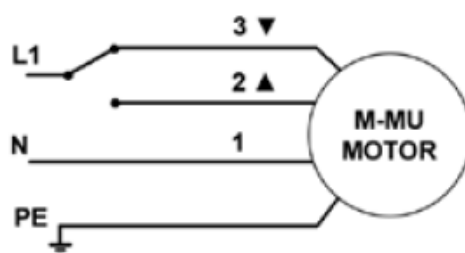
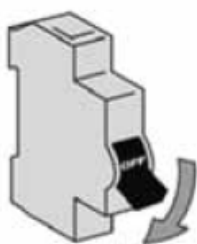
Pro napájení elektrických spotřebičů umístěných v pergole (motory, LED osvětlení) je potřeba do pergoly přivést napájení 230 V. Napájecí kabel je nutno přivést do zvoleného „Přístupového bodu“, osadit jej dodaným konektorem Hirschmann, dle přiloženého schématu a zapojit jej do příslušného konektoru Hirschmann pro připojení přívodního napájení.

POZOR: Práce na elektroinstalaci smí provádět pouze osoba k tomu odborně způsobilá, dle místních předpisů.

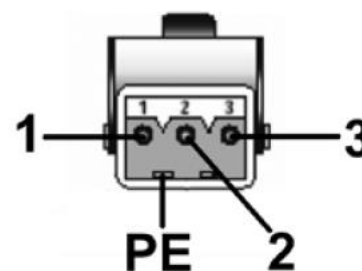
Doporučení:

Jelikož se jedná o kovovou pergolu, doporučujeme jí připojit do uzemňovací soustavy dle ČSN 33 2000-4-41ed.3. K připojení můžete využít spojovací šrouby v obvodovém profilu, nebo např. spodní kotevní patku.

Ovládání WT



1 – modrá
2 – černá
3 – hnědá
PE – žluto-zelená



1 – Nulový vodič (N)
2 – Fázový vodič (nahoru)
3 – Fázový vodič (dolů)
PE – Ochranný vodič

WT + 1 motor

Je potřeba přivést 1ks 4x1,5 CYKY napájecí kabel (1x motor). V „Přístupovém bodu“ je umístěn konektor pro připojení motoru.

WT + 2 motory

Je potřeba přivést 2ks 4x1,5 CYKY napájecí kabel (2x motor). V „Přístupovém bodu“ jsou umístěny konektory pro připojení motorů.

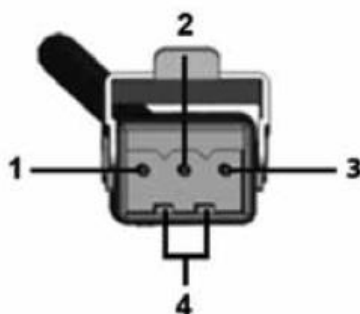
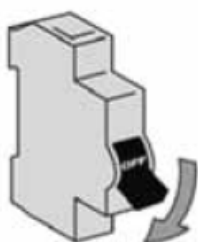
WT + 1 motor + LED

Je potřeba přivést 2ks 4x1,5 CYKY napájecí kabel (1x motor, 1x LED osvětlení). V „Přístupovém bodu“ je umístěn konektor pro připojení motoru a „nosič elektro“, který je osazen konektorem pro připojení LED a Trafem pro LED.

WT + 2 motory + LED

Je potřeba přivést 3ks 4x1,5 CYKY napájecí kabel (2x motor, 1x LED osvětlení). V „Přístupovém bodu“ jsou umístěny konektory pro připojení motorů a „nosič elektro“, který je osazen konektorem pro připojení LED a Trafem pro LED.

Ovládání IO



- 1 – Nulový vodič (N)
- 2 – Fázový vodič (L)
- 3 – Nezapojeno
- 4 – Ochranný vodič (PE)

IO + 1 motor / IO + 2 motory

Je potřeba přivést 1ks 3x1,5 CYKY napájecí kabel. V „Přístupovém bodu“ je umístěn „nosič elektro“, který je osazen centrální napájecí krabicí s koncovkou Hirschmann určenou pro připojení napájecího kabelu, IO přijímači pro motory.

IO + 1 motor + LED / IO + 2 motory + LED

Je potřeba přivést 1ks 4x1,5 CYKY napájecí kabel. V „Přístupovém bodu“ je umístěn „nosič elektro“, který je osazen centrální napájecí krabicí s koncovkou Hirschmann určenou pro připojení napájecího kabelu, IO přijímači pro motory, IO přijímači pro LED, Trafem pro LED.

LED OSVĚTLENÍ

LED osvětlení není nikdy párováno s ovladačem. Párování LED provedeme dle přiloženého návodu k přijímači LED.

Pokud je pergola dodávána s dálkovým ovladačem, jsou jednotlivé motory spárovány s tímto ovladačem a jsou nastaveny koncové polohy motorů (výchozí a koncová poloha lamel).

Pokud je pergola dodávána bez dálkového ovladače, jsou pouze nastaveny koncové polohy motorů (výchozí a koncová poloha lamel). Je nutné provést spárování motorů s ovladačem dle návodu pro ovladač (Kapitola: Přihlášení ztraceného ovladače). Při párování je možné mít pod napětím pouze jeden motor. Před párováním je proto nutné vyjmout z „přístupového bodu“ centrální napájecí krabici, otevřít ji, a pomocí Wago svorek odpojit od napětí motor, který párovat nechceme.

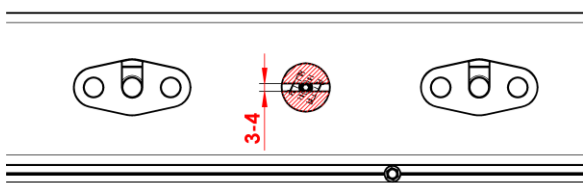
MONTÁŽ – KONTROLA KONCOVÝCH POLOH LAMEL

Koncové polohy motorů (výchozí a koncová poloha lamel) jsou nastaveny již při výrobě pergoly. Rozměry a hmotnost lamel však přímo ovlivňují nastavení koncových poloh. Po montáži všech lamel je proto nutné koncové polohy zkontrolovat a případně doseřídít.

Zavřete lamely až na přednastavenou koncovou polohu motoru z výroby.

Zkontrolujte pozici táhel.

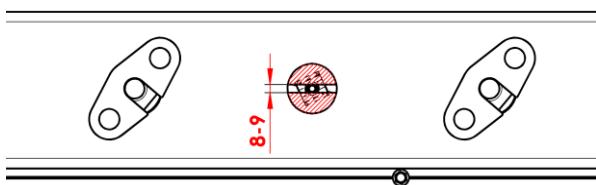
V případě rozdílu přenastavte koncovou polohu motoru do požadované pozice, dle přiloženého návodu pro motor.



Otevřete lamely až na přednastavenou koncovou polohu motoru z výroby.

Zkontrolujte pozici táhel.

V případě rozdílu přenastavte koncovou polohu motoru do požadované pozice, dle přiloženého návodu pro motor.



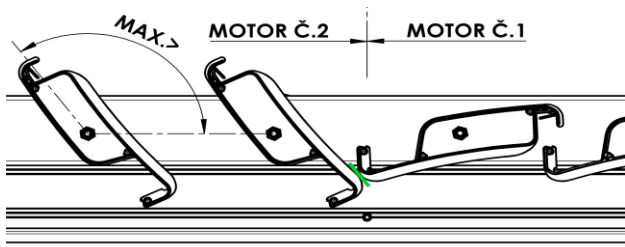
U dvoumotorové pergoly zkontrolujte možnou kolizi středových dělicích lamel.

Zavřete všechny lamely až na přednastavenou koncovou polohu motoru z výroby.

Otevřete lamely ovládané motorem č.2 až na přednastavenou koncovou polohu motoru z výroby.

Motorem č.1 otevírejte a kontrolujte pozici bočnice lamely na nemotorové straně, zda nedochází ke kolizi těchto lamel v dělicí rovině obou sekcí.

Pokud hrozí kolize, je nutné u obou motorů přenastavit koncovou polohu, dle přiloženého návodu pro motor. Novou koncovou polohu pro maximální otevření zmenšete tak, aby nedocházelo k oné kolizi.



POZOR: Nesplnění tohoto kroku může vést k případné kolizi středových dělicích lamel a následné poškození ovládacího mechanismu střechy pergoly.

INSTALACE STÍNICÍ TECHNIKY

Instalaci stínicí techniky doporučujeme mezi stojkami pergoly, (montáž do otvoru), a to formou přiznané montáže. Instalace mezi stojkou pergoly a stěnou instalovaného objektu je složitější, nejen na zaměření, ale také na montáž – uchycení VL do stěny. Nedoporučuje se kotvení vodících lišt přes zateplovací systém objektu. V takovém případě je vhodné mít stojku pergoly u stěny a kotvení VL screenové rolety provést do této stojky. Při montáži našich screenových zipových rolet doporučujeme vždy použít VL typ A838.

S ohledem na rozměry stojky pergoly Artosi 110 x 110 mm se pro montáž screenových rolet doporučuje použít velikost boxu rolety 110 mm. Při použití většího rozměru boxu rolety a osazení roletami v rohových spojích pergoly dojde ke kolizi zadních částí boxů a v tomto případě nelze obě rolety nainstalovat tak, aby lícovaly z vnější hranou obvodových profilů!!!

V případě, kdy je pergola instalována do objektu a objednání screenových rolet je současně s pergolou, doporučujeme při prvotním zaměření, proměřit spád plochy směrem od objektu. Naměřené hodnoty zohledněte v objednávkovém formuláři pro zadání správné výšky screenové rolety (případná rozdílná délka vodících lišt).

V případě dodatečné montáže stínicí techniky (screenových rolet), po určité době od dodání pergoly je nutné dobře zvážit provedení instalace kabeláže. Je potřeba pečlivě zvolit vrtání otvorů tak, aby nebyla poškozena stávající elektroinstalace, či těsnost pergoly. Pokud to situace vyžaduje kabeláž se může instalovat na horní plochu obvodového profilu.

Při zaměřování a zástavbě screenových rolet do pergoly je důležité vzít v úvahu teplotní roztažnost hliníkového profilu ve vztahu k teplotě okolního prostředí. Doporučujeme zaměřování provádět při okolní teplotě 23 ±5°C (Viz. Technický sešit ARTOSI).

BALENÍ A USKLADNĚNÍ PERGOLY

Pergola je dodávána na dřevěné podlážce s krycí fólií či v celodřevěné bedně. Z tohoto důvodu doporučujeme složení zabalené pergoly z dopravního prostředku vyndat pomocí vysokozdvížného vozíku. Pokud nelze zajistit vysokozdvížný vozík, otevřete balení, jednotlivé části pergoly opatrně vyndejte a položte je na rovný podklad. Pokud není pergola instalována ihned po vyložení, uskladněte pergolu v původním balení na suchém místě a zamezte přístupu slunečních paprsků.

Před vybalením pergoly z originálního balení zkontrolujte, zda nebylo balení poškozeno dopravou. Případné jakékoliv poškození ihned zdokumentujte.

Při rozbalování pergoly postupujte obezřetně, nepoužívejte ostré předměty (hrozí poškození laku). Případné jakékoliv poškození ihned zdokumentujte.

ÚDRŽBA A BEZPEČNOSTNÍ POKYNY

ÚDRŽBA

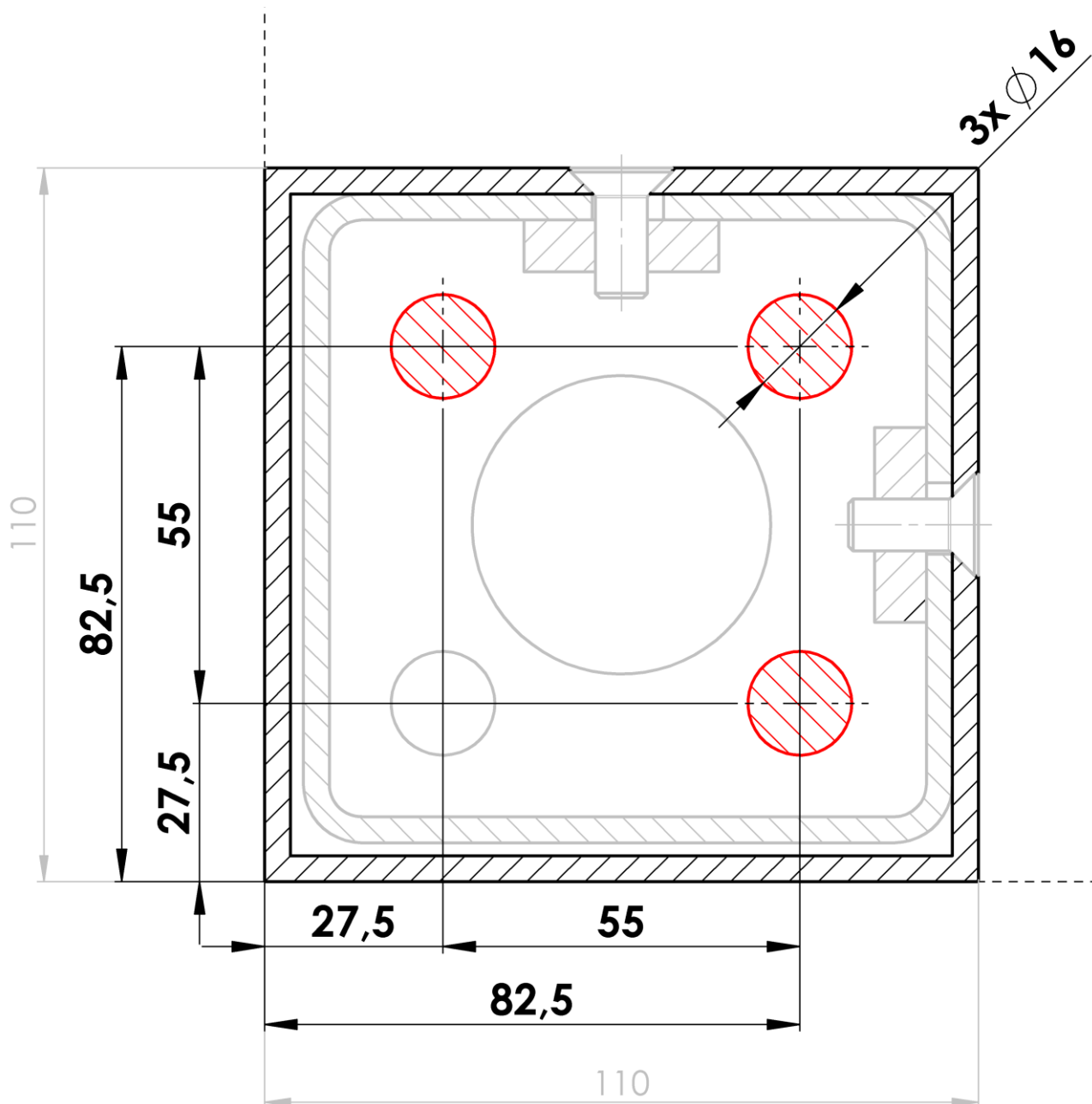
- na jaře a před zimou čistit těsnění lamel měkkou textilií a mýdlovou vodou
- průběžně odstraňovat hrubé nečistoty (např. větve ze zastřešené plochy)
- průběžně čistit odtokové kanálky, zejména od listů, tak, aby nedošlo k jejich ucpání
- 2x ročně ošetřit čepy a ložiska lamel prostředkem WD40
- na očištění konstrukce nepoužívat agresivní čisticí prostředky jako organická ředidla, rozpouštědla, čisticí pasty a písky a silné alkalické čisticí prostředky
- v zimních měsících nastavit lamely na 90 st.
- Nečistit tlakovou vodou !!!

BEZPEČNOSTNÍ POKYNY

- neblokujte lamely, když jsou v pohybu a v žádném případě mezi lamely nevkládejte ruce a jiné předměty
- je-li pergola vybavena další stínicí technikou, tak ji v případě nepříznivého počasí vytáhněte do horní polohy
- zamezte přístupu dětí k ovládacímu zařízení
- pravidelně kontrolujte pergolu, zda nedošlo k jakémukoliv poškození
- v případě zjištění závady nebo poruchy kontaktujte svého dodavatele systému

Z důvodu neustálého zdokonalování produktu nemusí technické informace uvedené v tomto návodu odpovídat skutečnému stavu dodané pergoly.

PATKA SKRYTÁ [1:1]



PATKA ROZŠÍŘENÁ [1:1]